



กรมชลประทาน

กระทรวงเกษตรและสหกรณ์

ประวัติสถานี

สถานีสำรวจอุทกวิทยาแม่น้ำยม (Y.37)

บ้านวังชัน อ.วังชัน จ.แพร่

ศูนย์อุทกวิทยาและบริหารน้ำภาคเหนือตอนบน

สำนักอุทกวิทยาและบริหารน้ำ

ประวัติสถานี

รหัส Y.37

1.ที่ตั้ง

แม่น้ำ ยม บ้านวังชัน ตำบล วังชัน
อำเภอ วังชัน จังหวัด แพร่

พิกัด

LAT 17° 54' 00" N.° LONG 99° 56' 24" E.°

แผนที่ระวาง 4944 IV แผนที่ 154

พื้นที่รับน้ำ 10306 ตารางกิโลเมตร

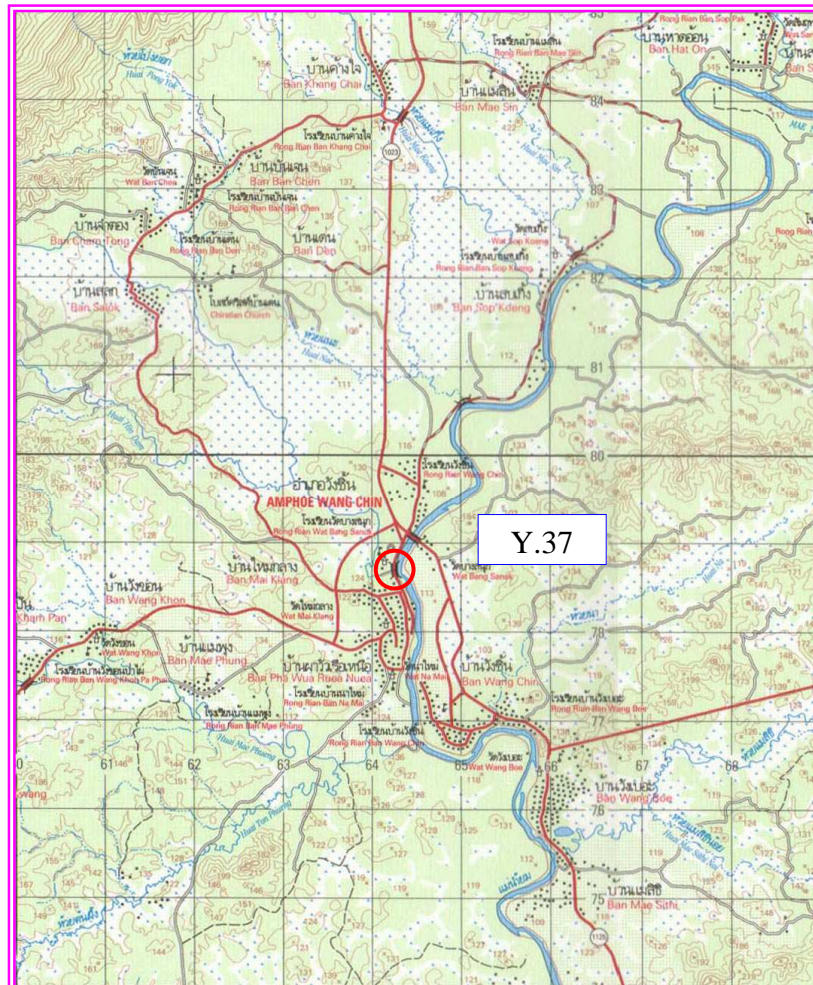
ความยาวจากต้นน้ำถึงสถานีสำรวจ - กิโลเมตร

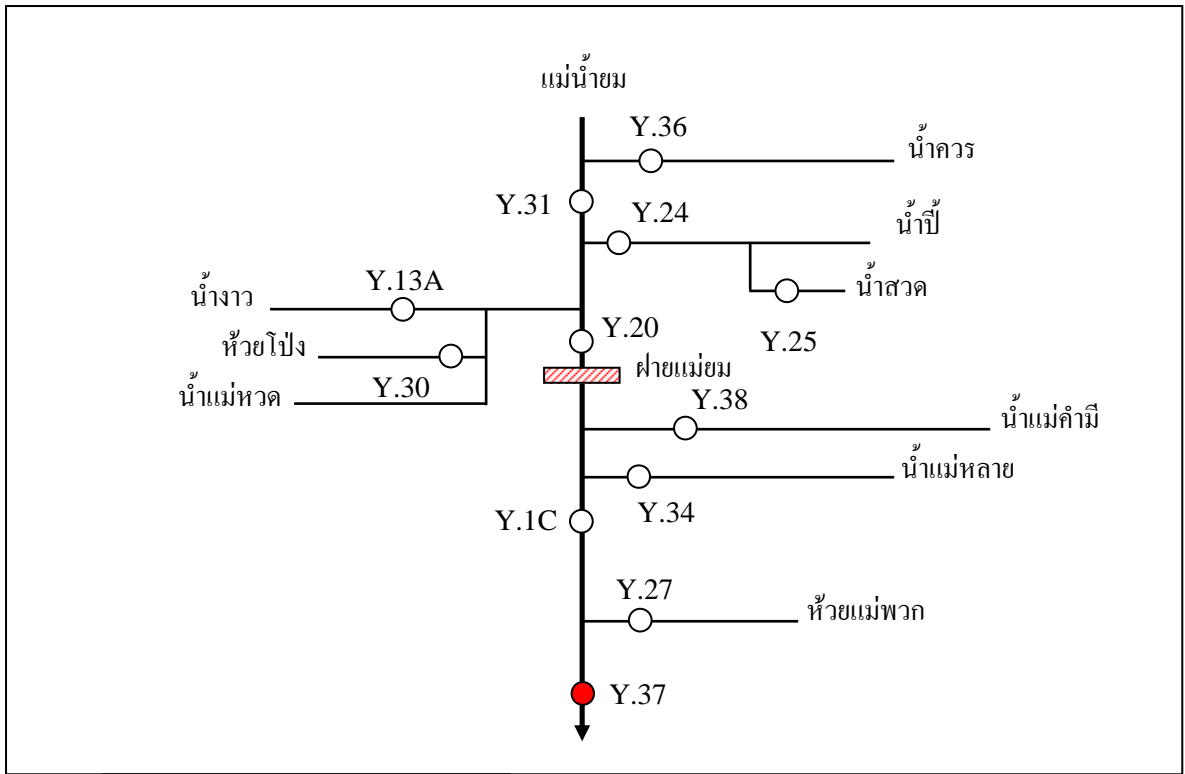
เปิดเพื่อจุดประสงค์ พัฒนาแหล่งน้ำ บริหารจัดการน้ำ

เตือนภัยน้ำท่วม งานวิจัยลุ่มน้ำ

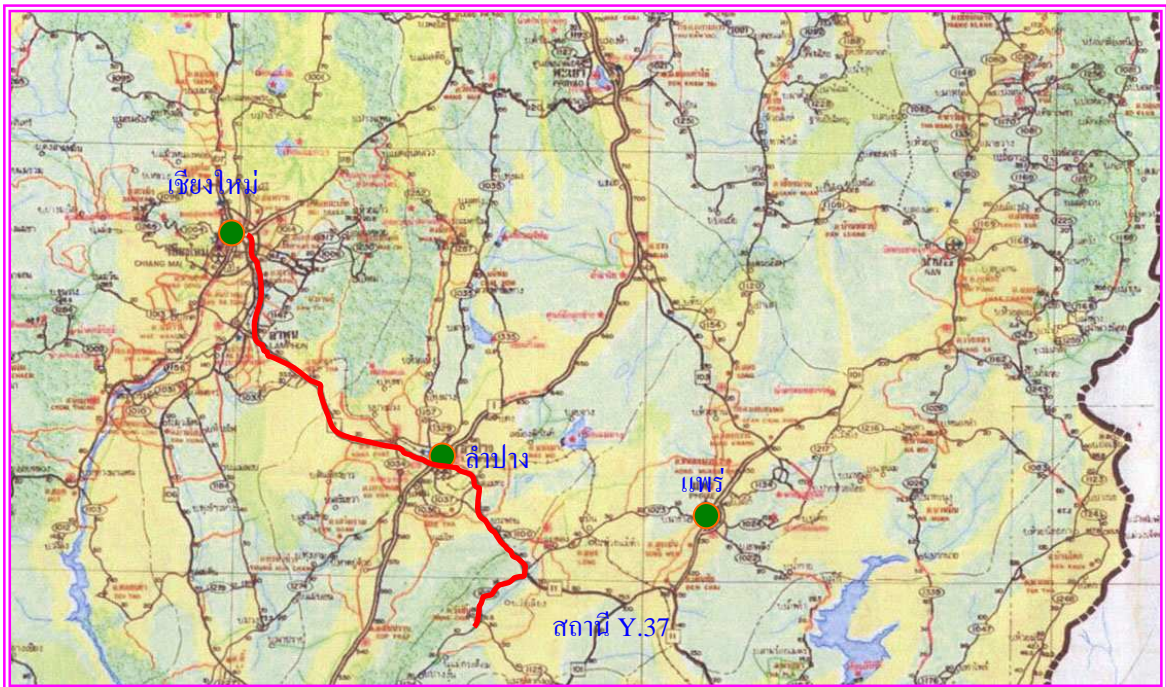
กำหนดที่ตั้งหน่วยสำรวจโดย นาย ณรงค์ ปัญจะ ตำแหน่ง เจ้าพนักงานอุทกวิทยา 6

เมื่อ พ.ศ. 2542





แผนผังลุ่มน้ำยม



แผนผังสังเขปการเดินทางไปสถานี

2. ลักษณะภูมิประเทศ ที่ราบลุ่ม ที่ราบเชิงเขา ทุ่งนา ภูเขา

3. ลักษณะลำน้ำ

เหนือแนวสำรวจ ลักษณะลำน้ำ ลำน้ำตรง ประมาณ 500 เมตร

ท้ายแนวสำรวจ ลักษณะลำน้ำ ลำน้ำตรง ประมาณ 400 เมตร



4. ลักษณะท้องน้ำ กรวด หิน ทราย

5. รูปร่างลำน้ำเป็นรูป ตัว U ตัว V กว้างประมาณ 120 เมตร

ระดับตลิ่งฝั่งซ้าย 105.300 ม.(ร.ส.ม.) มีลักษณะ ตลิ่งลาดชันมีวัชพืชปกคลุม

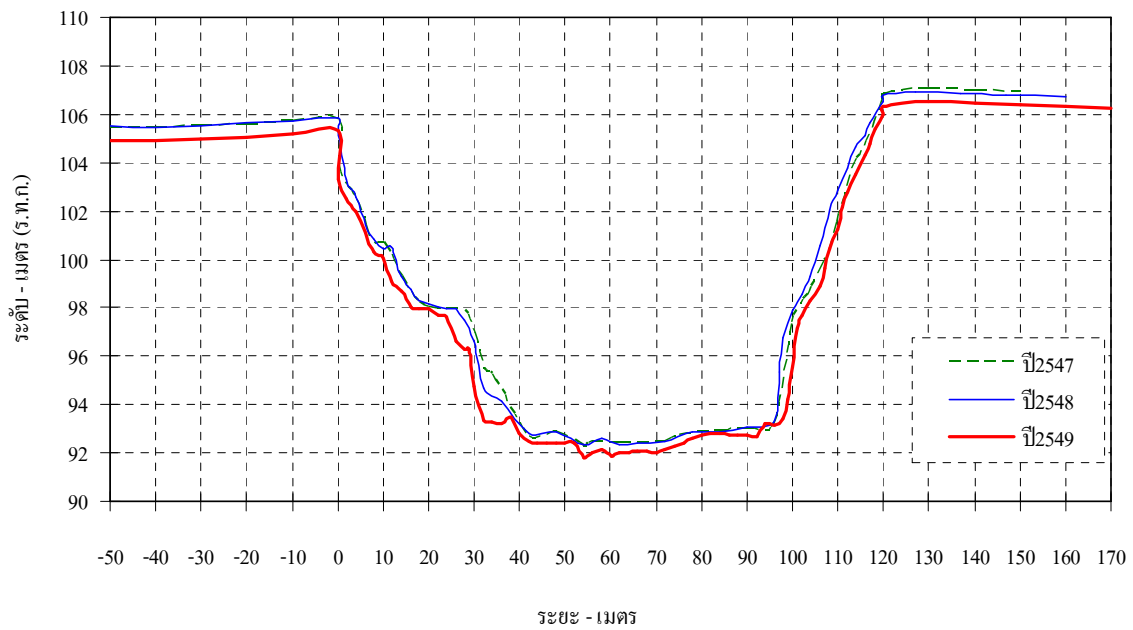
ระดับตลิ่งฝั่งขวา 106.300 ม.(ร.ส.ม.) มีลักษณะ ตลิ่งสูงชันมีวัชพืชปกคลุม

6. ความลาดชัน 1 : 1620

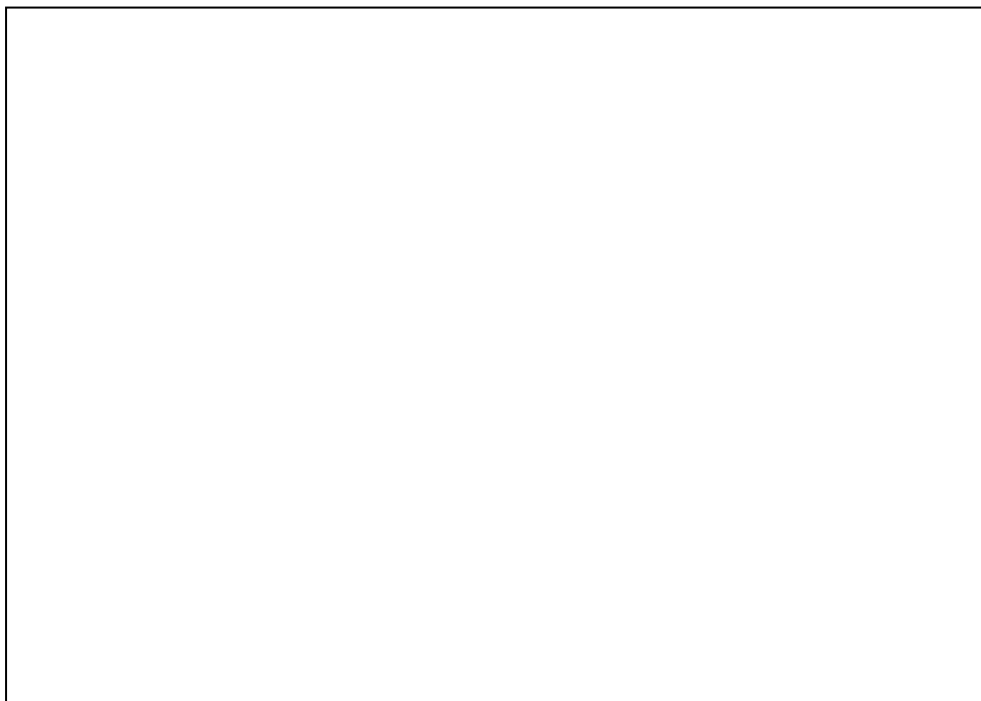
7. ความสูงท้องน้ำเทียบกับระดับน้ำทะเล 91.428 ม. (ร.ท.ก.)

8. สิ่งกีดขวาง

- เหมือง อยู่ แนวสำรวจ เมตร
- ฝาย อยู่ แนวสำรวจ เมตร
- เจ็อน อยู่ แนวสำรวจ เมตร
- อื่นๆ.....



9. หมุดหลักฐาน ชั่วคราว ถาวร ชนิด มาตรฐานทองเหลือง ขนาด 30 * 30 ซม.
 ตั้งอยู่ที่ - ฝั่ง - ของลำน้ำ
 ราคา - ม.(ร.ท.ก.) สถานที่ใกล้เคียง -



10. การโยงราคาระดับเป็น ร.ท.ก.

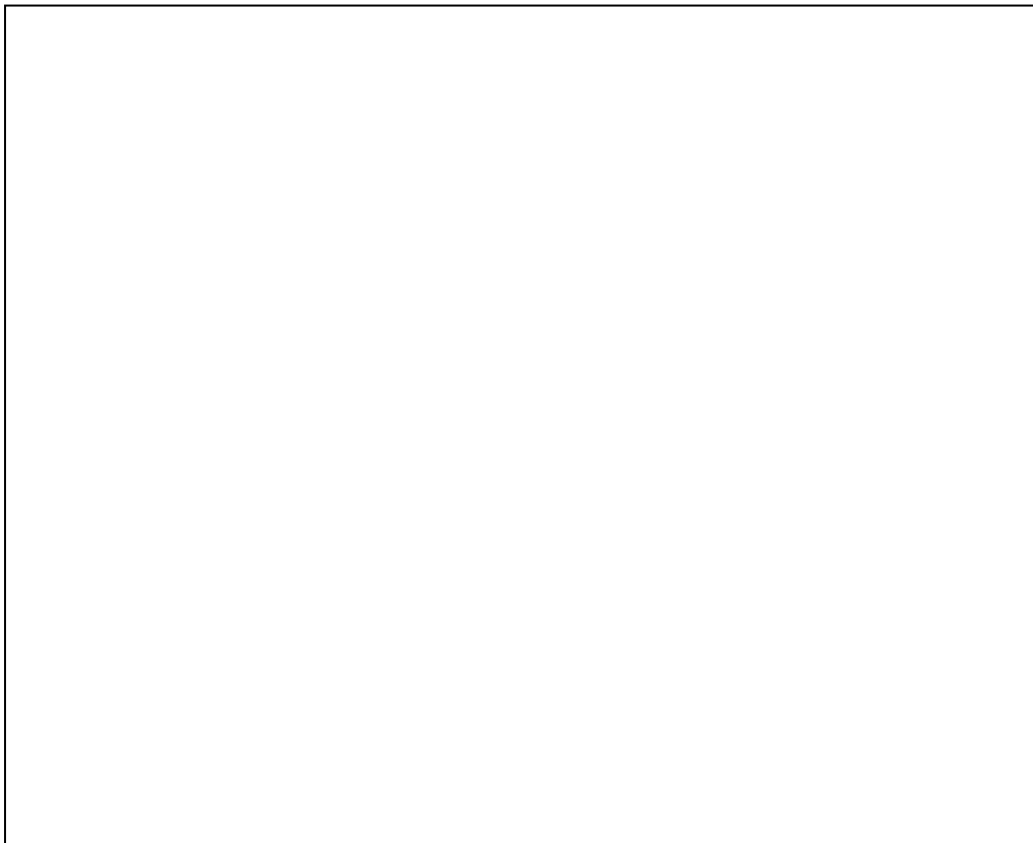
จากหน่วยงาน - อำเภอ -
 จังหวัด -
 ราคาที่โยงจากหน่วยงาน - ม.(ร.ท.ก.) เมื่อวันที่ -

11. เสาระดับ	จำนวน	6	ต้น	รวม	11.00	เมตร	
ต้นที่ 1 เป็น	ไม้	ติดแผ่น	0.00 เมตร	ถึง	1.00	เมตร ทาสี	-
ต้นที่ 2 เป็น	ไม้	ติดแผ่น	1.00 เมตร	ถึง	3.00	เมตร ทาสี	-
ต้นที่ 3 เป็น	ไม้	ติดแผ่น	3.00 เมตร	ถึง	5.00	เมตร ทาสี	-
ต้นที่ 4 เป็น	ไม้	ติดแผ่น	5.00 เมตร	ถึง	7.00	เมตร ทาสี	-
ต้นที่ 5 เป็น	ไม้	ติดแผ่น	7.00 เมตร	ถึง	9.00	เมตร ทาสี	-
ต้นที่ 6 เป็น	ไม้	ติดแผ่น	9.00 เมตร	ถึง	11.00	เมตร ทาสี	-

หมายเหตุ (เสาไม้ใช้ขนาด 6" x 6" หรือ 6" x 8" , เสาคสล. 0.15 x 0.20 ม.)

12. แผ่นระดับติดตอม่อสะพาน

ตอม่อที่ 1 ติดแผ่น	-	เมตร ถึง	-	เมตร
ตอม่อที่ 2 ติดแผ่น	-	เมตร ถึง	-	เมตร



13. ศูนย์เสาระดับ ราคา 92.280 ม.(ร.ท.ก.)

14. เครื่องวัดระดับน้ำอัตโนมัติ

ยี่ห้อ - หมายเลข No. -
ติดตั้งเมื่อ เดือน - พ.ศ. -

15. เริ่มทำการสำรวจระดับน้ำเมื่อ 1 เมษายน 2542

16. เครื่องมือตรวจวัดทางโทรมาตร

ลำดับ	รายการ	จำนวน	หน่วย	ยี่ห้อ	รุ่น	S/N
1	Tipping Bucket Rain gauge	-	-	-	-	-
2	Water Level Gauge Float Type	-	-	-	-	-
3	Remote Terminal Unit	-	-	-	-	-
	G18 Modem GSM/GPRS	-	-	-	-	-
	16 DI Module	-	-	-	-	-
	8 AI Module	-	-	-	-	-
	220 VAC Power Supply	-	-	-	-	-
4	Surge Protection Devices	-	-	-	-	-
5	UPS	-	-	-	-	-
6	AC Volt Transducer for Power Fail Detector Relay	-	-	-	-	-
7	Door Switch	-	-	-	-	-

17. พนักงานอ่านระดับน้ำ ชื่อ นายทองอินทร์ ไชยแสน

บ้านเลขที่ 282/1 ตำบล วังซิ่น อำเภอ วังซิ่น จังหวัด แพร่

รหัสไปรษณีย์ 54160 หมายเลขโทรศัพท์ -

บัญชีธนาคาร กรุงไทย สาขาลอง เลขที่บัญชี 513-1-51071-6

18 บ้านพนักงาน อยู่ห่างจากสถานีประมาณ 300 เมตร

19 เริ่มทำการสำรวจปริมาณน้ำเมื่อ เมษายน พ.ศ. 2542

แบบหน่วย ประจำ เคลื่อนที่

20. เริ่มทำการสำรวจอุตุเมื่อ - พ.ศ. -

21. ขนาดของคอกอุตุ กว้าง - เมตร ยาว - เมตร

ประกอบด้วย หม้อวัดน้ำฝน ธรรมดา จำนวน - ใบ

เครื่องวัดน้ำฝนอัตโนมัติ ยี่ห้อ - หมายเลข -

เครื่องวัดอุณหภูมิจี้อ -

เครื่องวัดการระเหย - ถังแพน หมายเลข -

-Hook gage หมายเลข - Stalling well หมายเลข -

เครื่องวัดกระแสลม ยี่ห้อ - หมายเลข -

22. บ้านพักและที่ทำการ เช่า ปลุกสร้าง

ลักษณะ ชั้นเดียว สองชั้น

เช่าเมื่อ - เลขที่ -

ปลุกสร้างเมื่อ - เลขที่ -

ฝ่ายวิเคราะห์และประมวลสถิติ
ศูนย์อุทกวิทยาและบริหารน้ำภาคเหนือตอนบน