



กรมชลประทาน

กระทรวงเกษตรและสหกรณ์

ประวัติสถานี

สถานีสำรวจอุทกวิทยาน้ำแห้ง (N.63)

บ้านหัวเมือง ต.ศรีสะเกด อ.น่าน้อย จ.น่าน

ศูนย์อุทกวิทยาและบริหารน้ำภาคเหนือตอนบน

สำนักอุทกวิทยาและบริหารน้ำ

ประวัติสถานี

รหัส N.63

1.ที่ตั้ง

แม่น้ำ น้ำแห่ง บ้านหัวเมือง ตำบล ศรีสะเกษ
อำเภอ นาน้อย จังหวัด น่าน

พิกัด

LAT 18° 21' 43" N.° LONG 100° 43' 40" E.°

แผนที่ระวาง 5145 IV แผนที่ 49

พื้นที่รับน้ำ 195 ตารางกิโลเมตร

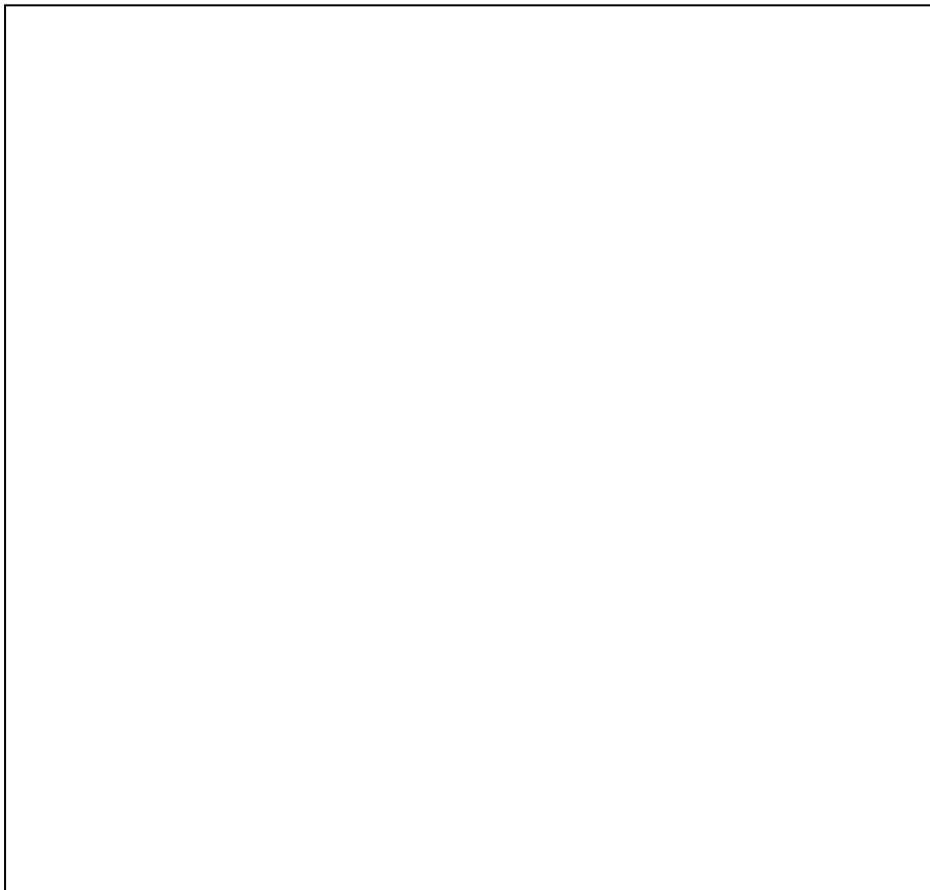
ความยาวจากต้นน้ำถึงสถานีสำรวจ - กิโลเมตร

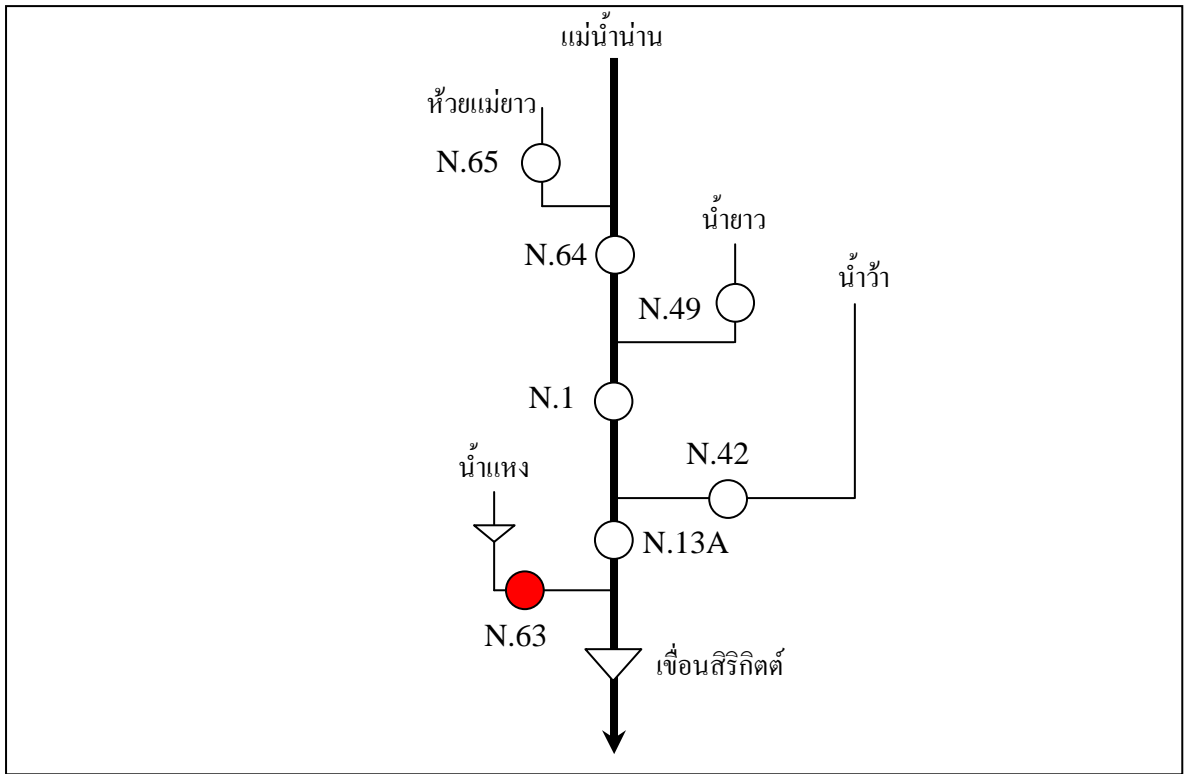
เปิดเพื่อจุดประสงค์ พัฒนาแหล่งน้ำ บริหารจัดการน้ำ

เตือนภัยน้ำท่วม งานวิจัยลุ่มน้ำ

กำหนดที่ตั้งหน่วยสำรวจโดย นาย ชม เพชรชุม ตำแหน่ง -

เมื่อ พ.ศ. 2530





แผนผังลุ่มนํ้า



แผนผังสังเขปการเดินทางไปสถานี

2. ลักษณะภูมิประเทศ ที่ราบลุ่ม ที่ราบเชิงเขา ท่งนา ภูเขา

3. ลักษณะลำน้ำ

เหนือแนวสำรวจ ลักษณะลำน้ำ ลำน้ำตรง ประมาณ 50 เมตร
ท้ายแนวสำรวจ ลักษณะลำน้ำ ลำน้ำตรง ประมาณ 100 เมตร



4. ลักษณะท้องน้ำ กรวด หิน ทราย

5. รูปร่างลำน้ำเป็นรูป ตัว U ตัว V กว้างประมาณ 60 เมตร

ระดับตลิ่งฝั่งซ้าย 251.763 ม. (ร.ท.ก.) มีลักษณะ ตลิ่งดินสูงชัน

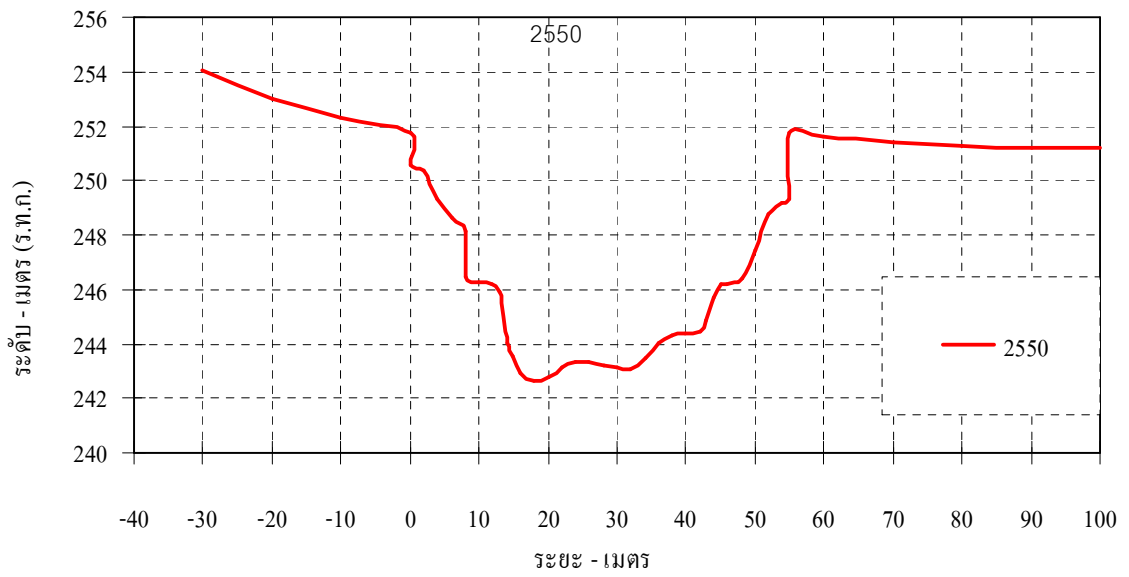
ระดับตลิ่งฝั่งขวา 251.764 ม. (ร.ท.ก.) มีลักษณะ ตลิ่งดินลาดชัน

6. ความลาดชัน 1 : 192

7. ความสูงท้องน้ำเทียบกับระดับน้ำทะเล 242.650 ม. (ร.ท.ก.)

8. สิ่งกีดขวาง

- เหมือง อยู่ แนวสำรวจ เมตร
- ฝาย อยู่ แนวสำรวจ เมตร
- เขื่อน อยู่ แนวสำรวจ เมตร
- อื่นๆ.....



9. หมุดหลักฐาน ชั่วคราว ถาวร ชนิด มาตรฐานทองเหลือง ขนาด 30 * 30 ซม.
 ตั้งอยู่ที่ ใต้ต้นไม้ใหญ่ด้านท้ายลำน้ำ ฝั่ง ขวา ของลำน้ำ
 ราคา 249.236 ม. (ร.ท.ก.) สถานที่ใกล้เคียง -



10. การโยงราคาระดับเป็น ร.ท.ก.

จากหน่วยงาน - อำเภอ -
 จังหวัด -
 ราคาที่โยงจากหน่วยงาน - ม.(ร.ท.ก.) เมื่อวันที่ -

11. เสาระดับ	จำนวน 3	ต้น	รวม	6.00	เมตร
ต้นที่ 1 เป็น	-	ติดแผ่น	-	เมตร ถึง	-
ต้นที่ 2 เป็น	-	ติดแผ่น	-	เมตร ถึง	-
ต้นที่ 3 เป็น	-	ติดแผ่น	-	เมตร ถึง	-

12. แผ่นระดับติดตอม่อสะพาน

ตอม่อที่ 1 ติดแผ่น	0.00	เมตร ถึง	1.00	เมตร
ตอม่อที่ 2 ติดแผ่น	1.00	เมตร ถึง	3.00	เมตร
ตอม่อที่ 3 ติดแผ่น	3.00	เมตร ถึง	7.00	เมตร



13. ศูนย์เสาระดับ ราคา 241.916 ม. (ร.ท.ก.)

14. เครื่องวัดระดับน้ำอัตโนมัติ

ยี่ห้อ - หมายเลข No. -
ติดตั้งเมื่อ เดือน - พ.ศ.

15. เริ่มทำการสำรวจระดับน้ำเมื่อ 15 สิงหาคม 2530

16. เครื่องมือตรวจวัดทางโทรมาตร

ลำดับ	รายการ	จำนวน	หน่วย	ยี่ห้อ	รุ่น	S/N
1	Tipping Bucket Rain gauge	-	-	-	-	-
2	Water Level Gauge Float Type	-	-	-	-	-
3	Remote Terminal Unit	-	-	-	-	-
	G18 Modem GSM/GPRS	-	-	-	-	-
	16 DI Module	-	-	-	-	-
	8 AI Module	-	-	-	-	-
	220 VAC Power Supply	-	-	-	-	-
4	Surge Protection Devices	-	-	-	-	-
5	UPS	-	-	-	-	-
6	AC Volt Transducer for Power Fail Detector Relay	-	-	-	-	-
7	Door Switch	-	-	-	-	-

17. พนักงานอ่านระดับน้ำ ชื่อ นางขจร วงศ์เทพ

บ้านเลขที่ 98 หมู่ 1 ตำบล ศรีชะเกต อำเภอ นาน้อย จังหวัด น่าน

รหัสไปรษณีย์ 55150 หมายเลขโทรศัพท์ 084 - 9097332

บัญชีธนาคาร ออมสิน สาขานาน้อย เลขบัญชี 05-3904-20-031795-7

18 บ้านพนักงาน อยู่ห่างจากสถานีประมาณ 500 เมตร

19 เริ่มทำการสำรวจปริมาณน้ำเมื่อ พ.ศ. 2530

แบบหน่วย ประจำ เคลื่อนที่ (สำรวจเฉพาะระดับน้ำ)

20. เริ่มทำการสำรวจอุตุเมื่อ - พ.ศ. -

21. ขนาดของคอกอุตุ กว้าง - เมตร ยาว - เมตร

ประกอบด้วย หม้อวัดน้ำฝน ธรรมดา จำนวน - ใบ

เครื่องวัดน้ำฝนอัตโนมัติ ยี่ห้อ - หมายเลข -

เครื่องวัดอุณหภูมิจี้อ -

เครื่องวัดการระเหย - ถังแพน หมายเลข -

-Hook gage หมายเลข - Stalling well หมายเลข -

เครื่องวัดกระแสลม ยี่ห้อ - หมายเลข -

22. บ้านพักและที่ทำการ เช่า ปลุกสร้าง

ลักษณะ ชั้นเดียว สองชั้น

เช่าเมื่อ - เลขที่ -

ปลุกสร้างเมื่อ - เลขที่ -

ฝ่ายวิเคราะห์และประมวลสถิติ
ศูนย์อุทกวิทยาและบริหารน้ำภาคเหนือตอนบน