



กรมชลประทาน

กระทรวงเกษตรและสหกรณ์

ประวัติสถานี

สถานีสำรวจอุทกวิทยา น้ำปัว(N.50)

ต. สถาน อ. ปัว จ. น่าน

ศูนย์อุทกวิทยาและบริหารน้ำภาคเหนือตอนบน
สำนักบริหารจัดการน้ำและอุทกวิทยา
เมษายน 2557

ประวัติสถานี

รหัส N.50

1. ที่ตั้ง

แม่น้ำ น้ำปัว ตำบล สถานี
อำเภอ ปัว จังหวัด น่าน

พิกัด

LAT $19^{\circ} 11' 38''$ N. $^{\circ}$ LONG $100^{\circ} 55' 34''$ E. $^{\circ}$

แผนที่ระวาง 5147-II แผนที่ 66

พื้นที่รับน้ำ 192 ตารางกิโลเมตร

ความยาวจากต้นน้ำถึงสถานีสำรวจ - กิโลเมตร

เปิดเพื่อจุดประสงค์ พัฒนาแหล่งน้ำ บริหารจัดการน้ำ

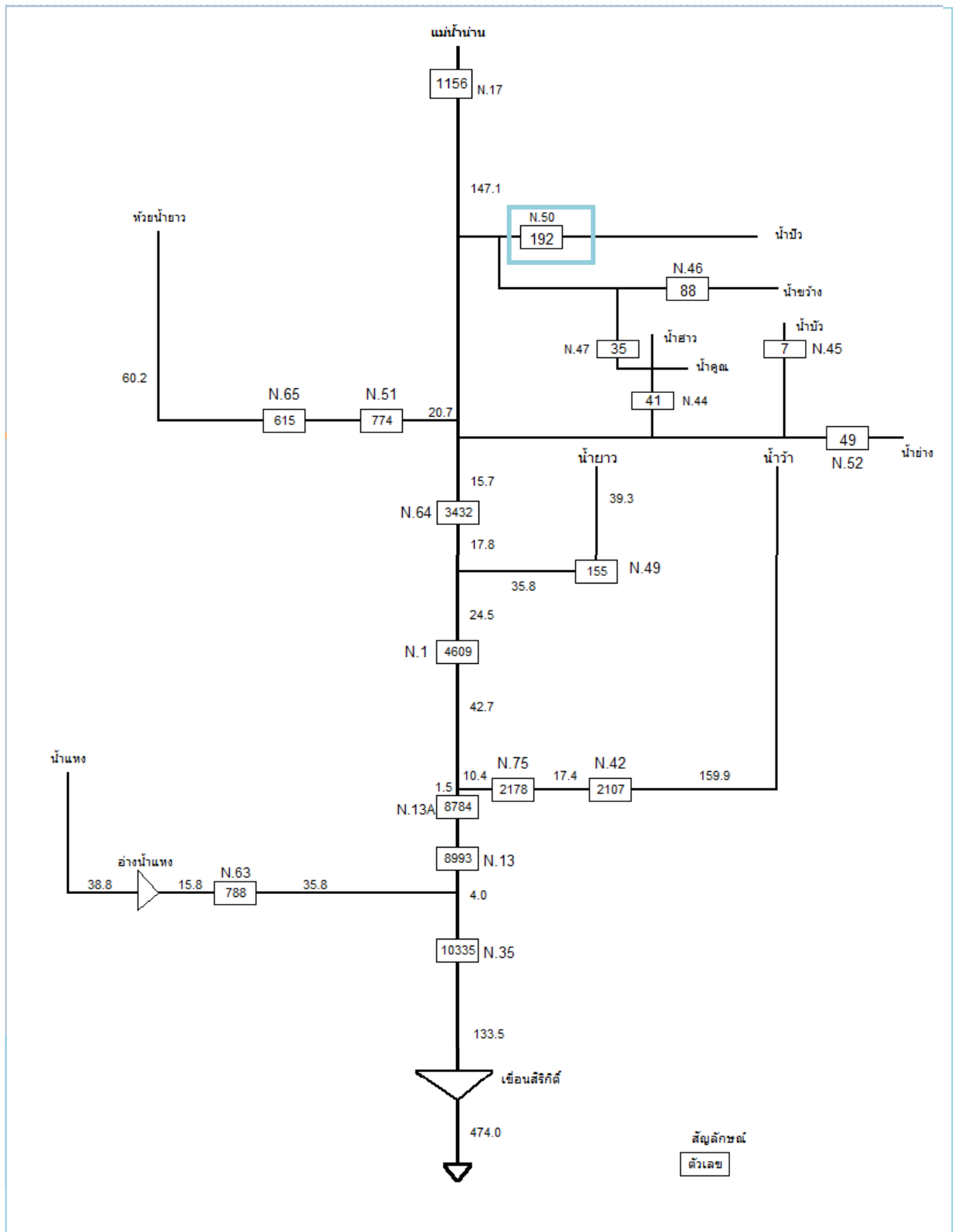
เตือนภัยน้ำท่วม งานวิจัยลุ่มน้ำ

กำหนดที่ตั้งหน่วยสำรวจโดย นายณรงค์ แสนทวีสุข ตำแหน่ง -

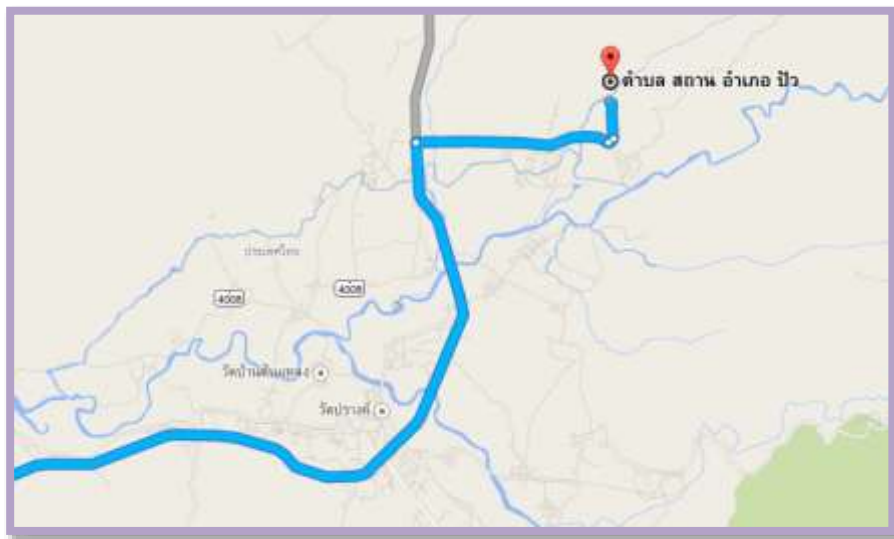
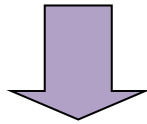
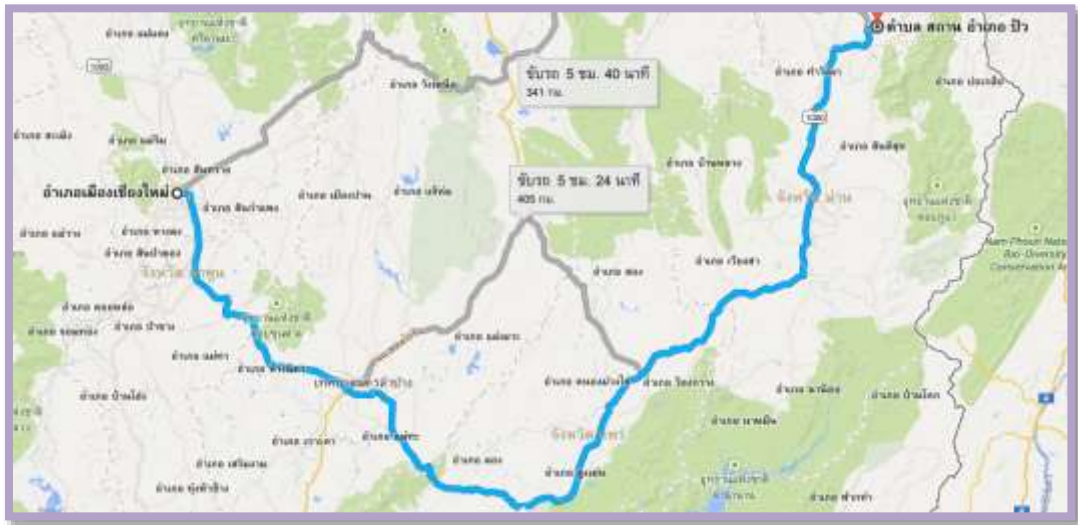
เมื่อ พ.ศ 2522

ที่ตั้งสถานีจากแผนที่ 1:50000





แผนผังลุ่มน้ำน่าน



แผนที่สังเขปการเดินทางไปสถานี

2. ลักษณะภูมิประเทศ ที่ราบลุ่ม ที่ราบเชิงเขา ทุ่งนา ภูเขา

3. ลักษณะลำน้ำ

เหนือแนวสำรวจ ลักษณะลำน้ำ ลำน้ำ ตรง ประมาณ 70 เมตร

ท้ายแนวสำรวจ ลักษณะลำน้ำ ลำน้ำ ตรง ประมาณ 100 เมตร

4. ลักษณะท่อน้ำ กรวด หิน ทราย

5. รูปร่างลำน้ำเป็นรูป ตัว U ตัว V กว้างประมาณ 95 เมตร

ระดับตลิ่งฝั่งซ้าย 4.361 ม.(ร.ส.ม.) มีลักษณะ ลักษณะพื้นที่ ทุ่งนา

ระดับตลิ่งฝั่งขวา 5.583 ม.(ร.ส.ม.) มีลักษณะ ลักษณะพื้นที่ ทุ่งนา

6. ความลาดชัน

7. ความสูงท่อน้ำเทียบกับระดับน้ำทะเล - ม.(ร.ส.ม.)

8. สิ่งกีดขวาง

เหมือง อยู่ - แนวสำรวจ - เมตร

ฝาย อยู่ - แนวสำรวจ - เมตร

เขื่อน อยู่ - แนวสำรวจ - เมตร

อื่นๆ -

9. หมุดหลักฐาน ชั่วคราว ถาวร ชนิด - ขนาด - x - ซม.

ตั้งอยู่ที่ ฝั่ง ซ้าย ของลำน้ำ

ราคา 4.361 ม.(ร.ส.ม.) สถานที่ใกล้เคียง -

10. การโยงราคาระดับเป็น ร.ท.ก.

จาก สถานี - อำเภอ - จังหวัด -

ราคาที่โยงจากหน่วยงาน - ม.(ร.ส.ม.) เมื่อวันที่ -

11. เสาระดับ จำนวน 2 ต้น รวม 5.00 เมตร

ต้นที่ 1 เป็น - ตัดแผ่น - เมตร ถึง - เมตร ทาสี -

ต้นที่ 2 เป็น - ตัดแผ่น - เมตร ถึง - เมตร ทาสี -

ต้นที่ 3 เป็น - ตัดแผ่น - เมตร ถึง - เมตร ทาสี -

ต้นที่ 4 เป็น - ตัดแผ่น - เมตร ถึง - เมตร ทาสี -

ต้นที่ 5 เป็น - ตัดแผ่น - เมตร ถึง - เมตร ทาสี -

ต้นที่ 6 เป็น - ตัดแผ่น - เมตร ถึง - เมตร ทาสี -

หมายเหตุ (เสาไม้ใช้ขนาด - " x - " หรือ - " x - " , เสาคสล - x -)

12. แผ่นระดับติดตอม่อสะพาน

ตอม่อที่ 1 ตัดแผ่น - เมตร ถึง - เมตร

ตอม่อที่ 2 ตัดแผ่น - เมตร ถึง - เมตร

ตอม่อที่ 3 ตัดแผ่น - เมตร ถึง - เมตร

13. ศูนย์เสาระดับ ราคา - ม.(ร.ศ.ม.)

14. เครื่องวัดระดับน้ำอัตโนมัติ

ยี่ห้อ - หมายเลข No. -

ติดตั้งเมื่อ - เดือน - พ.ศ. -

15. เริ่มทำการสำรวจระดับน้ำเมื่อ พ.ศ. -

16. เครื่องมือตรวจวัดทางโทรมาตร (ไม่มี)

ลำดับ	รายการ	จำนวน	หน่วย	ยี่ห้อ	รุ่น	S/N

17. พนักงานอ่านระดับน้ำ ชื่อ -

บ้านเลขที่ - หมู่ - ตำบล - อำเภอ - จังหวัด -

รหัสไปรษณีย์ - หมายเลขโทรศัพท์ -

เลขบัญชีธนาคาร -

18 บ้านพนักงาน อยู่ห่างจากสถานีประมาณ - เมตร

19 เริ่มทำการสำรวจปริมาณน้ำเมื่อ พ.ศ. -

แบบหน่วย ประจำ เคลื่อนที่

20. เริ่มทำการสำรวจจุดเมื่อ พ.ศ. -

21. ขนาดของคอกอตุ กว้าง - เมตร ยาว - เมตร

ประกอบด้วย หม้อวัดน้ำฝน ธรรมดา จำนวน - ใบ หมายเลข -

เครื่องวัดน้ำฝนอัตโนมัติ ยี่ห้อ - หมายเลข -

เครื่องวัดอุณหภูมิ ยี่ห้อ - หมายเลข -

เครื่องวัดการระเหย -ถังแพน หมายเลข -

- หมายเลข - Stalling well หมายเลข -

เครื่องวัดกระแสลม ยี่ห้อ - หมายเลข -

22. บ้านพักและที่ทำการ เช่า ปลูกสร้าง

ลักษณะ ชั้นเดียว สองชั้น

เช่าเมื่อ - เลขที่ -

ปลูกสร้างเมื่อ - เลขที่ -

ภาคผนวก

สำเนาบันทึกข้อความ



ฝ่ายวิเคราะห์และประมวลสถิติ
ศูนย์อุทกวิทยาและบริหารน้ำภาคเหนือตอนบน

เมษายน 2557