



กรมชลประทาน

กระทรวงเกษตรและสหกรณ์

ประวัติสถานี

สถานีสำรวจอุทกวิทยาน้ำฝาง (G.14)

สะพานบ้านคายนใน ต.บ้านคายน อ.แม่อาว จ.เชียงใหม่

ศูนย์อุทกวิทยาชลประทานภาคเหนือตอนบน
สำนักอุทกวิทยาและบริหารน้ำ
มีนาคม 2565

ประวัติสถานี

รหัส G.14

1. ที่ตั้ง

แม่น้ำ น้ำฝาง สะพานบ้านคายน ใน ตำบล บ้านคายน
อำเภอ แม่เอย จังหวัด เชียงใหม่

พิกัด

LAT 20° 01' 15" N.° LONG 99° 21' 13" E.°

แผนที่ระวาง 4849 II แผนที่ 7

พื้นที่รับน้ำ - ตารางกิโลเมตร

ความยาวจากต้นน้ำถึงสถานีสำรวจ - กิโลเมตร

เปิดเพื่อจุดประสงค์ พัฒนาแหล่งน้ำ บริหารจัดการน้ำ

เตือนภัยน้ำท่วม งานวิจัยลุ่มน้ำ

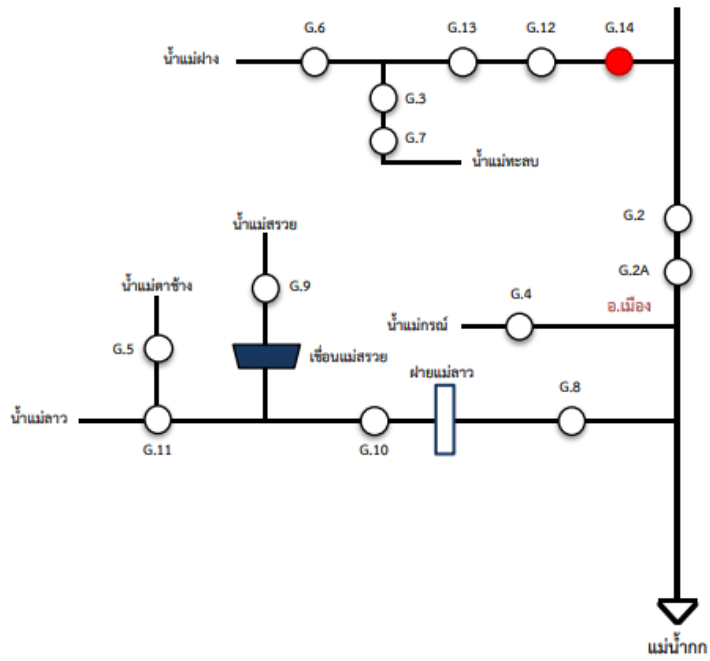
กำหนดที่ตั้งหน่วยสำรวจโดย - ตำแหน่ง -

เมื่อ พ.ศ. -

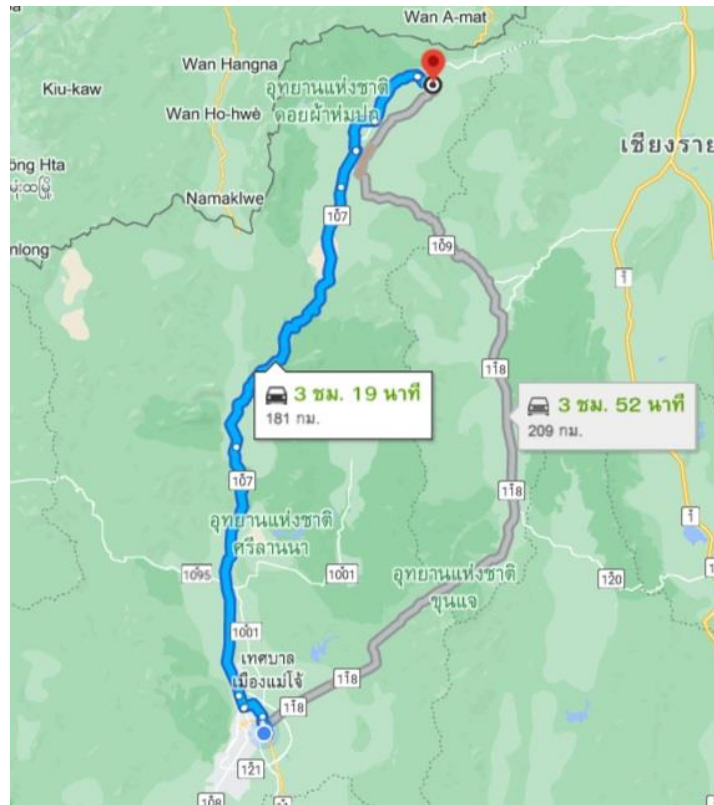
แผนผังลุ่มน้ำโขงเหนือ



แผนผังแสดงที่ตั้งสถานีสำรวจลุ่มน้ำโขงเหนือ



แผนผังลุ่มน้ำโขงเหนือ



แผนผังเส้นทางไปสถานี

2. ลักษณะภูมิประเทศ ที่ราบลุ่ม ที่ราบเชิงเขา พังนา ภูเขา

3. ลักษณะลำน้ำ

เหนือแนวสำรวจ ลักษณะลำน้ำ - ลำน้ำตรง ประมาณ - เมตร

ท้ายแนวสำรวจ ลักษณะลำน้ำ - ลำน้ำตรง ประมาณ - เมตร

4. ลักษณะท้องน้ำ กรวด หิน ทราย

5. รูปร่างลำน้ำเป็นรูป ตัว U ตัว V กว้างประมาณ - เมตร

ระดับตลิ่งฝั่งซ้าย 452.245 ม.(ร.ท.ก.) มีลักษณะ มีวัชพืชปกคลุม

ระดับตลิ่งฝั่งขวา 452.355 ม.(ร.ท.ก.) มีลักษณะ มีวัชพืชปกคลุม

6. ความลาดชัน -

7. ความสูงท้องน้ำเทียบกับระดับน้ำทะเล 441.860 ม.(ร.ท.ก.)

8. สิ่งกีดขวาง

เหมือง อยู่ แนวสำรวจ เมตร

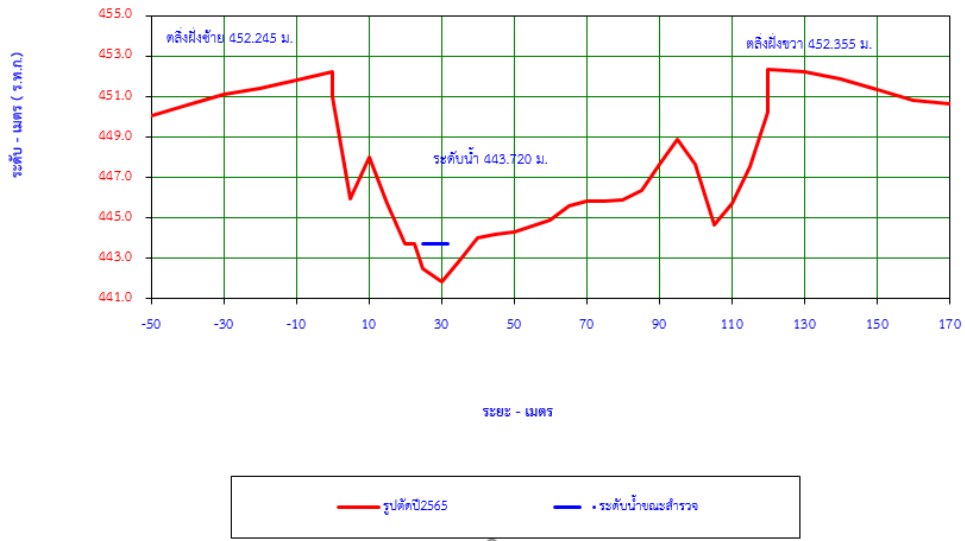
ฝาย อยู่ แนวสำรวจ เมตร

เขื่อน อยู่ แนวสำรวจ เมตร

อื่นๆ.....



รูปตัดขวางลำน้ำฝางที่แนวสำรวจปริมาณน้ำ



9. หมุดหลักฐาน ชั่วคราว ถาวร ชนิด มาตรฐานทองเหลือง ขนาด 30 * 30 ซม.
 ตั้งอยู่ที่ - ฝั่ง - ของลำน้ำ
 ราคา - ม.(ร.ท.ก.) สถานที่ใกล้เคียง -



10. การโยงราคาระดับเป็น ร.ท.ก.

จากหน่วยงาน - อำเภอ -
 จังหวัด -
 ราคาที่โยงจากหน่วยงาน - ม.(ร.ท.ก.) เมื่อวันที่ -

17. พนักงานอ่านระดับน้ำ ชื่อ -
 บ้านเลขที่ - หมู่ - ตำบล - อำเภอ - จังหวัด -
 รหัสไปรษณีย์ - หมายเลขโทรศัพท์ -
 เลขบัญชีธนาคาร -
18. บ้านพนักงาน อยู่ห่างจากสถานีประมาณ - เมตร
19. เริ่มทำการสำรวจปริมาณน้ำเมื่อ พ.ศ. -
 แบบหน่วย ประจำ เคลื่อนที่
20. เริ่มทำการสำรวจอุตุเมื่อ - พ.ศ. -

21. ขนาดของคอกอุตุ กว้าง - เมตร ยาว - เมตร
 ประกอบด้วย หม้อวัดน้ำฝน ธรรมดา จำนวน - ใบ
 เครื่องวัดน้ำฝนอัตโนมัติ ยี่ห้อ - หมายเลข -
 เครื่องวัดอุณหภูมิ ยี่ห้อ -
 เครื่องวัดการระเหย - ถังแพน หมายเลข -
 -Hook gage หมายเลข - Stalling well หมายเลข -
 เครื่องวัดกระแสลม ยี่ห้อ - หมายเลข -

22. บ้านพักและที่ทำการ เช่า ปลุกสร้าง
 ลักษณะ ชั้นเดียว สองชั้น
 เช่าเมื่อ - เลขที่ -
 ปลุกสร้างเมื่อ - เลขที่ -