



กรมชลประทาน

กระทรวงเกษตรและสหกรณ์

ประวัติสถานี

สถานีสำรวจอุทกวิทยาน้ำฝาง (G.13)

สะพานแม่ข่า ต.แม่ข่า อ.ไชยปราการ จ.เชียงใหม่

ศูนย์อุทกวิทยาชลประทานภาคเหนือตอนบน
สำนักอุทกวิทยาและบริหารน้ำ
มีนาคม 2565

ประวัติสถานี

รหัส G.13

1.ที่ตั้ง

แม่น้ำ น้ำฝาง สะพานแม่ข่า ตำบล แม่ข่า
อำเภอ ไชยปราการ จังหวัด เชียงใหม่

พิกัด

LAT 19° 47' 13" N.° LONG 99° 09' 55" E.°

แผนที่ระวาง 4848 IV แผนที่ 15

พื้นที่รับน้ำ - ตารางกิโลเมตร

ความยาวจากต้นน้ำถึงสถานีสำรวจ - กิโลเมตร

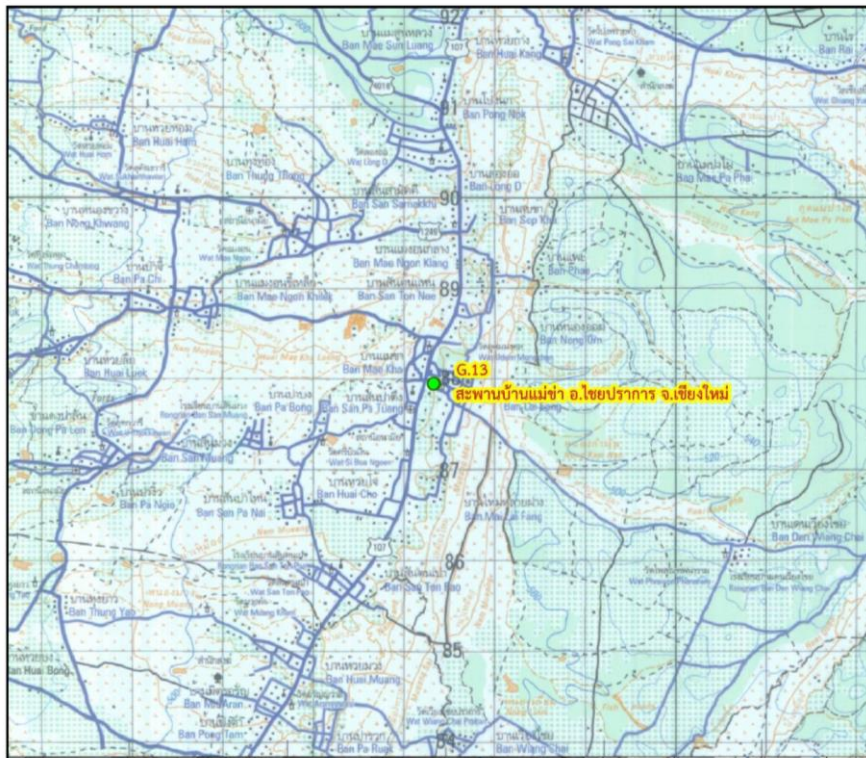
เปิดเพื่อจุดประสงค์ พัฒนาแหล่งน้ำ บริหารจัดการน้ำ

เตือนภัยน้ำท่วม งานวิจัยลุ่มน้ำ

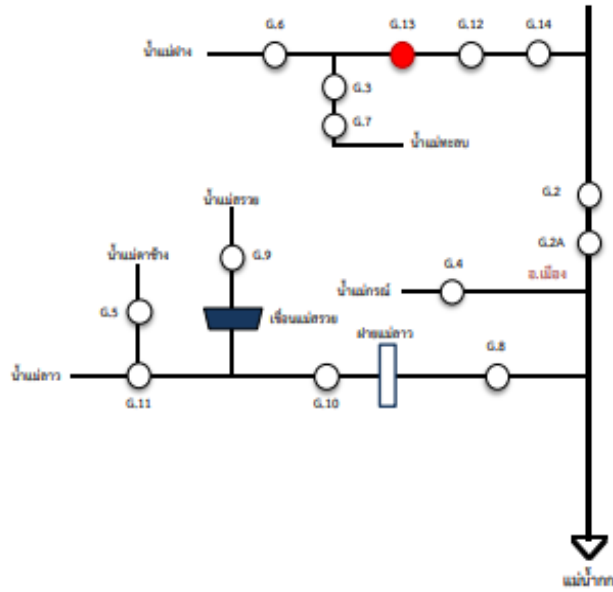
กำหนดที่ตั้งหน่วยสำรวจโดย - ตำแหน่ง -

เมื่อ พ.ศ. -

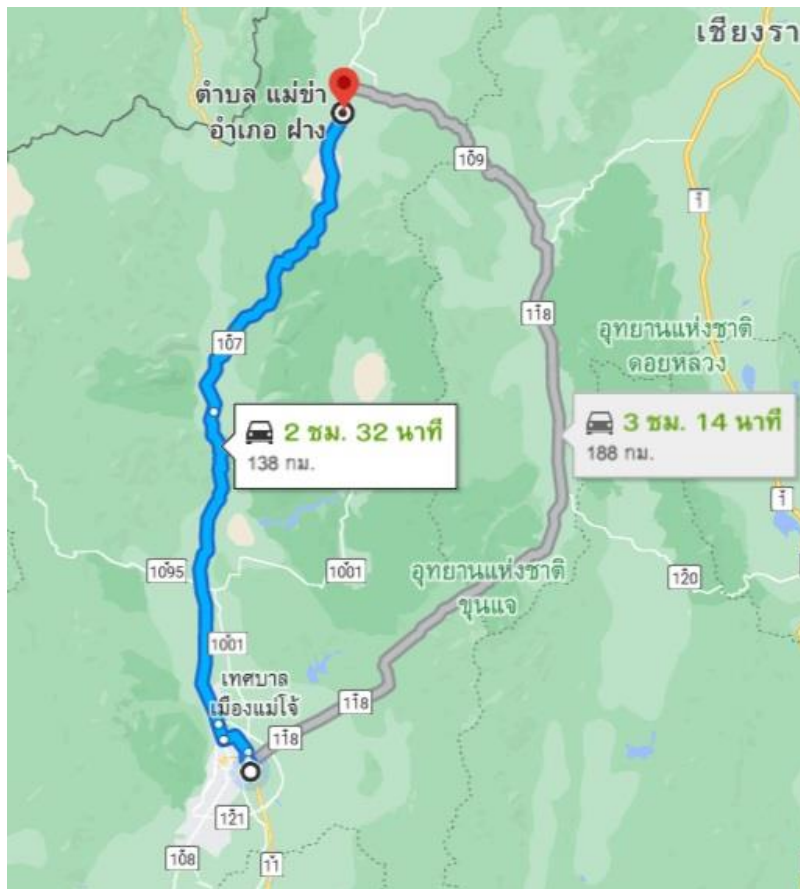
แผนผังลุ่มน้ำโขงเหนือ



แผนผังแสดงที่ตั้งสถานีสำรวจลุ่มน้ำโขงเหนือ



แผนผังลุ่มน้ำโขงเหนือ



แผนผังสังเขปการเดินทางไปสถานี

2. ลักษณะภูมิประเทศ ที่ราบลุ่ม ที่ราบเชิงเขา ทุ่งนา ภูเขา

3. ลักษณะลำน้ำ

เหนือแนวสำรวจ ลักษณะลำน้ำ - ลำน้ำตรง ประมาณ - เมตร

ท้ายแนวสำรวจ ลักษณะลำน้ำ - ลำน้ำตรง ประมาณ - เมตร

4. ลักษณะท้องน้ำ กรวด หิน ทราย

5. รูปร่างลำน้ำเป็นรูป ตัว U ตัว V กว้างประมาณ - เมตร

ระดับตลิ่งฝั่งซ้าย 485.960 ม.(ร.ท.ก.) มีลักษณะ มีวัชพืชปกคลุม

ระดับตลิ่งฝั่งขวา 486.000 ม.(ร.ท.ก.) มีลักษณะ มีวัชพืชปกคลุม

6. ความลาดชัน -

7. ความสูงท้องน้ำเทียบกับระดับน้ำทะเล 481.410 ม.(ร.ท.ก.)

8. สิ่งกีดขวาง

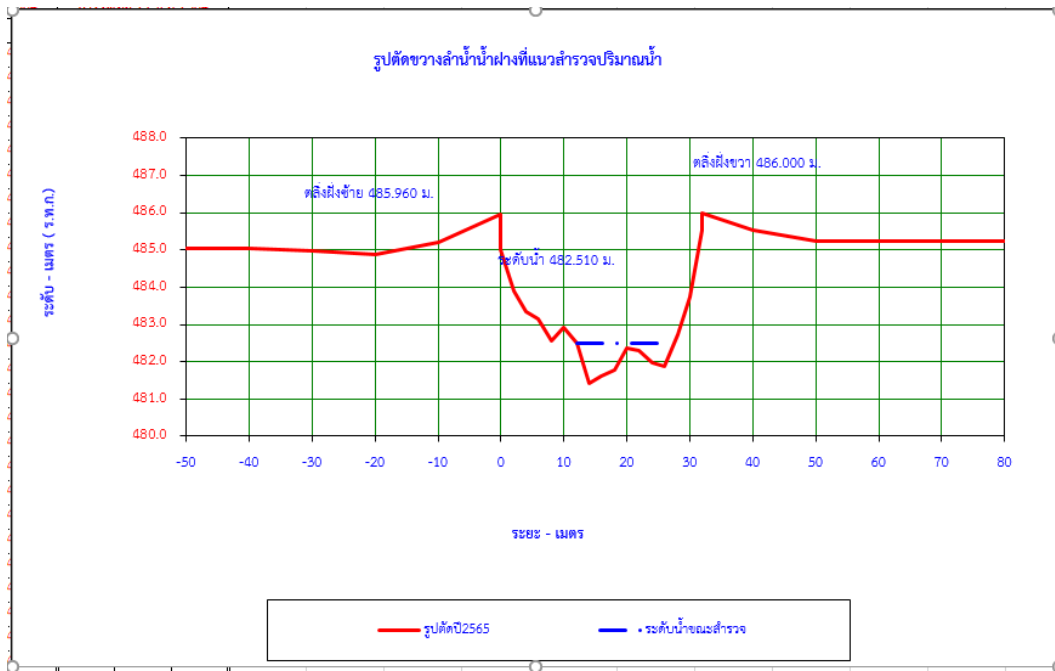
เหมือง อยู่ แนวสำรวจ เมตร

ฝาย อยู่ แนวสำรวจ เมตร

เขื่อน อยู่ แนวสำรวจ เมตร

อื่นๆ.....





9. หมุดหลักฐาน ชั่วคราว ถาวร ชนิด มาตรฐานทองเหลือง ขนาด 30 * 30 ซม.
 ตั้งอยู่ที่ - ฝั่ง - ของลำน้ำ
 ราคา - ม.(ร.ท.ก.) สถานที่ใกล้เคียง -



10. การโยงราคาระดับเป็น ร.ท.ก.

จากหน่วยงาน - อำเภอ -
 จังหวัด -
 ราคาที่โยงจากหน่วยงาน - ม.(ร.ท.ก.) เมื่อวันที่ -

11. เสาระดับ		จำนวน -	ต้น	รวม	-	เมตร	
ต้นที่ 1 เป็น	-	ติดแผ่น	-	เมตร	ถึง	-	เมตร ทาสี -
ต้นที่ 2 เป็น	-	ติดแผ่น	-	เมตร	ถึง	-	เมตร ทาสี -
ต้นที่ 3 เป็น	-	ติดแผ่น	-	เมตร	ถึง	-	เมตร ทาสี -

หมายเหตุ (เสาไม้ใช้ขนาด -" x -" หรือ -" x -" , เสาคสล. -x - ม.)

12. แผ่นระดับติดต่อม่อสะพาน

ต่อม่อที่ 1 ติดแผ่น	-	เมตร	ถึง	-	เมตร
ต่อม่อที่ 2 ติดแผ่น	-	เมตร	ถึง	-	เมตร
ต่อม่อที่ 3 ติดแผ่น	-	เมตร	ถึง	-	เมตร



13. ศูนย์เสาระดับ ราคา 481.270 ม.(ร.ท.ก.)

14. เครื่องวัดระดับน้ำอัตโนมัติ

ยี่ห้อ -	หมายเลข	No. -
ติดตั้งเมื่อ	เดือน -	พ.ศ. -

15. เริ่มทำการสำรวจระดับน้ำเมื่อ พ.ศ. -

16. เครื่องมือตรวจวัดทางโทรมาตร

ลำดับ	รายการ	จำนวน	หน่วย	ยี่ห้อ	รุ่น	S/N

17. พนักงานอ่านระดับน้ำ ชื่อ -

บ้านเลขที่ - หมู่ - ตำบล - อำเภอ - จังหวัด -
รหัสไปรษณีย์ - หมายเลขโทรศัพท์ -
เลขบัญชีธนาคาร -

18 บ้านพนักงาน อยู่ห่างจากสถานีประมาณ - เมตร

19 เริ่มทำการสำรวจปริมาณน้ำเมื่อ พ.ศ. -

แบบหน่วย ประจำ เคลื่อนที่

20. เริ่มทำการสำรวจอุตุเมื่อ - พ.ศ. -

21. ขนาดของคอกอุตุ กว้าง - เมตร ยาว - เมตร

ประกอบด้วย หม้อวัดน้ำฝน ธรรมดา จำนวน - ใบ

เครื่องวัดน้ำฝนอัตโนมัติ ยี่ห้อ - หมายเลข -

เครื่องวัดอุณหภูมิ ยี่ห้อ -

เครื่องวัดการระเหย -ถังเพน หมายเลข -

-Hook gage หมายเลข - Stalling well หมายเลข -

เครื่องวัดกระแสลม ยี่ห้อ - หมายเลข -

22. บ้านพักและที่ทำการ เช้า ปลุกสร้าง

ลักษณะ ชั้นเดียว สองชั้น

เช้าเมื่อ - เลขที่ -

ปลุกสร้างเมื่อ - เลขที่

ฝ่ายวิเคราะห์และประมวลสถิติ
ศูนย์อุทกวิทยาชลประทานภาคเหนือตอนบน