



กรมชลประทาน

## กระทรวงเกษตรและสหกรณ์

ประวัติสถานี

สถานีสำรวจอุทกวิทยา น้ำแม่จิม (Y.48)

ต. จิม อ. ปง จ. พะเยา

ศูนย์อุทกวิทยาและบริหารน้ำภาคเหนือตอนบน  
สำนักบริหารจัดการน้ำและอุทกวิทยา  
เมษายน 2557

# ประวัติสถานี

รหัส Y.48

## 1. ที่ตั้ง

แม่น้ำ น้ำแมงม ตำบล จิม  
อำเภอ ปง จังหวัด พะเยา

## พิกัด

LAT 19° 18' 09" N.° LONG 100° 23' 27" E.°

แผนที่ระวาง 5047-I แผนที่ 48

พื้นที่รับน้ำ 55 ตารางกิโลเมตร

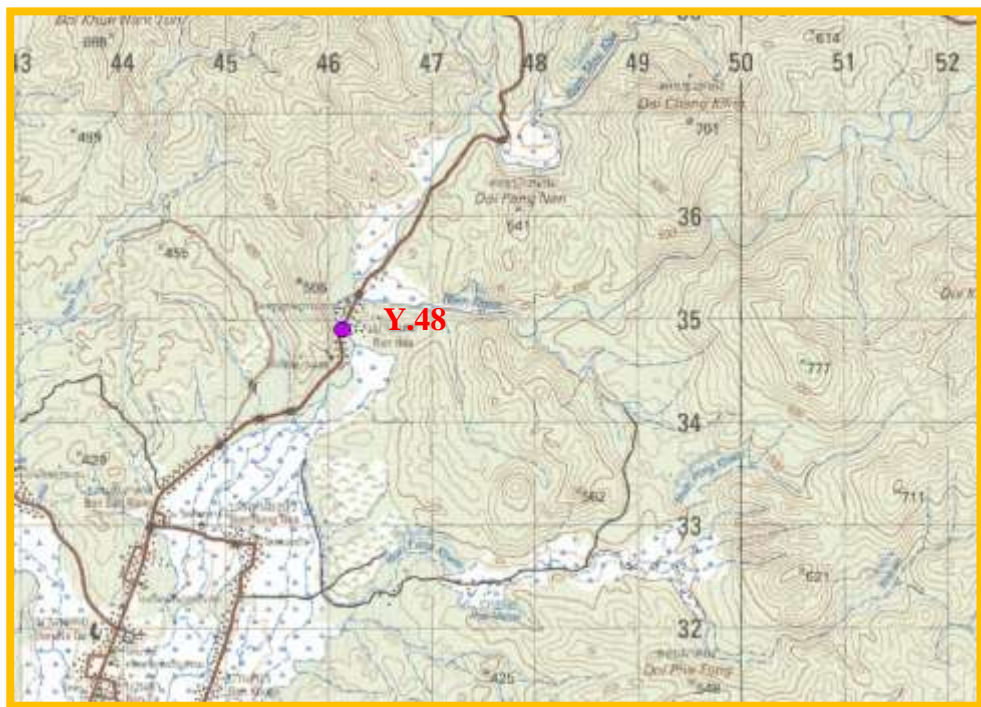
ความยาวจากต้นน้ำถึงสถานีสำรวจ - กิโลเมตร

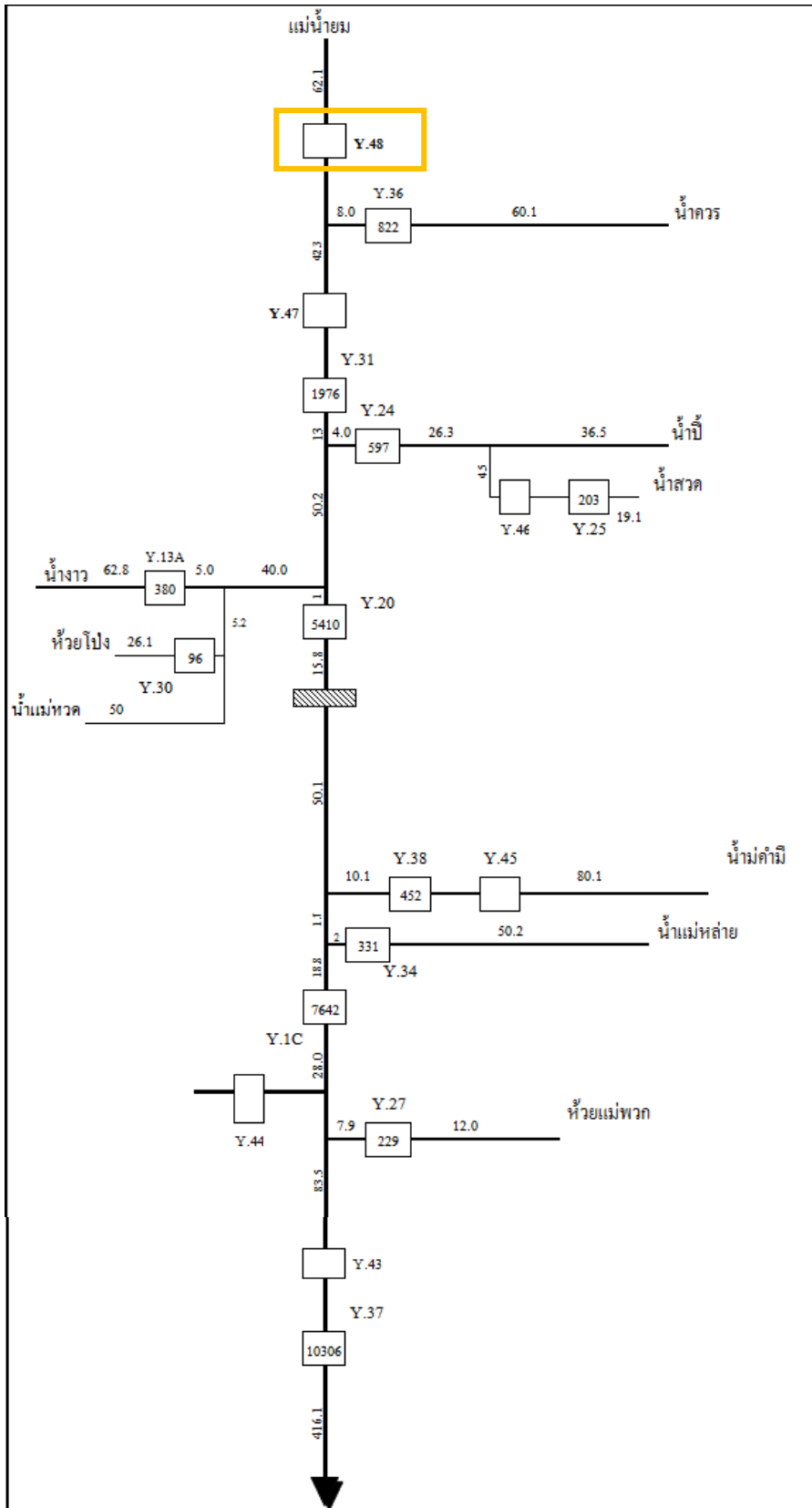
เปิดเพื่อจุดประสงค์  พัฒนาแหล่งน้ำ  บริหารจัดการน้ำ  
 เตือนภัยน้ำท่วม  งานวิจัยลุ่มน้ำ

กำหนดที่ตั้งหน่วยสำรวจโดย - ตำแหน่ง -

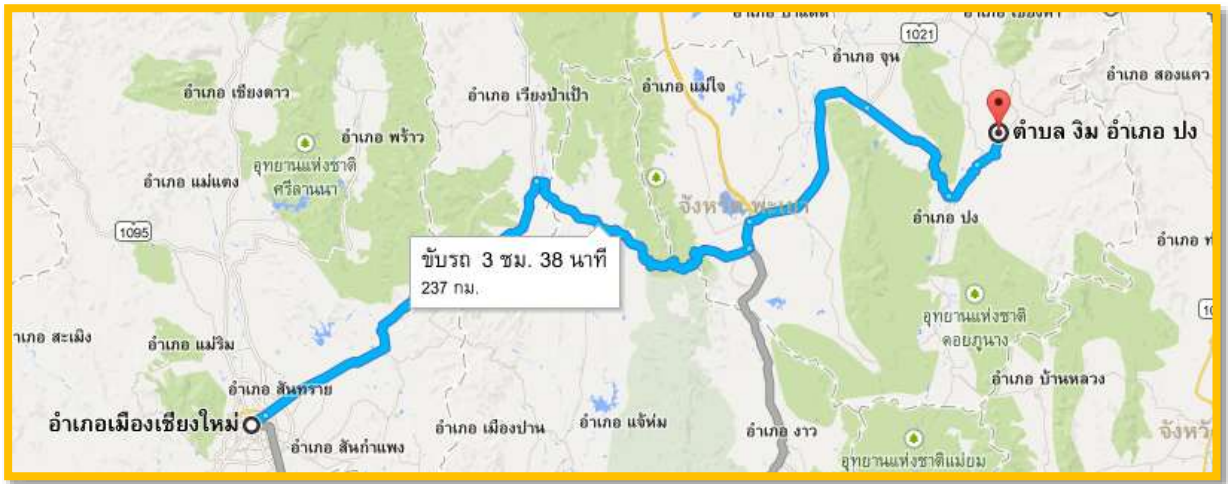
เมื่อ วันที่ - เดือน - พ.ศ -

ที่ตั้งสถานีจากแผนที่ 1:50000





แผนผังลุ่มน้ำยม



### แผนที่สังเขปการเดินทางไปสถานี

2. ลักษณะภูมิประเทศ  ที่ราบลุ่ม  ที่ราบเชิงเขา  ทุ่งนา  ภูเขา

3. ลักษณะลำน้ำ

เหนือแนวสำรวจ ลักษณะลำน้ำ ลำน้ำ - ประมาณ - เมตร

ท้ายแนวสำรวจ ลักษณะลำน้ำ ลำน้ำ - ประมาณ - เมตร

4. ลักษณะท้องน้ำ  กรวด  หิน  ทราย

5. รูปร่างลำน้ำเป็นรูป  ตัว U  ตัว V กว้างประมาณ - เมตร

ระดับตลิ่งฝั่งซ้าย 355.575 ม.(ร.ท.ก.) มีลักษณะ ลักษณะพื้นที่ -

ระดับตลิ่งฝั่งขวา 355.540 ม.(ร.ท.ก.) มีลักษณะ ลักษณะพื้นที่ -

6. ความลาดชัน -

7. ความสูงท้องน้ำเทียบกับระดับน้ำทะเล - ม.(ร.ท.ก.)

8. สิ่งกีดขวาง (ไม่มี)

เหมือง อยู่ - แนวสำรวจ - เมตร

ฝาย อยู่ - แนวสำรวจ - เมตร

เขื่อน อยู่ - แนวสำรวจ - เมตร

อื่นๆ -

9. หมุดหลักฐาน  ชั่วคราว  ถาวร ชนิด - ขนาด - x - ซม.

ตั้งอยู่ที่ - ฝั่ง ขวา ของลำน้ำ

ราคา 355.940 ม.(ร.ท.ก.) สถานที่ใกล้เคียง -



17. พนักงานอ่านระดับน้ำ ชื่อ -

บ้านเลขที่ - หมู่ - ตำบล - อำเภอ - จังหวัด -  
รหัสไปรษณีย์ - หมายเลขโทรศัพท์ -  
เลขบัญชีธนาคาร -

18 บ้านพนักงาน อยู่ห่างจากสถานีประมาณ - เมตร

19 เริ่มทำการสำรวจปริมาณน้ำเมื่อ พ.ศ. -

แบบหน่วย  ประจำ  เคลื่อนที่

20. เริ่มทำการสำรวจอุตุเมื่อ พ.ศ. -

21. ขนาดของคอกอุตุ กว้าง - เมตร ยาว - เมตร

ประกอบด้วย หม้อวัดน้ำฝน ธรรมดา จำนวน - ใบ หมายเลข -  
เครื่องวัดน้ำฝนอัตโนมัติ ยี่ห้อ - หมายเลข -  
เครื่องวัดอุณหภูมิจัดน้ำ ยี่ห้อ - หมายเลข -  
เครื่องวัดการระเหย - ถังแพน หมายเลข -  
- หมายเลข - Stalling well หมายเลข -  
เครื่องวัดกระแสลม ยี่ห้อ - หมายเลข -

22. บ้านพักและที่ทำการ  เช่า  ปลุกสร้าง

ลักษณะ  ชั้นเดียว  สองชั้น

เช่าเมื่อ - เลขที่ -

ปลุกสร้างเมื่อ - เลขที่ -