



กรมชลประทาน

กระทรวงเกษตรและสหกรณ์

ประวัติสถานี

สถานีสำรวจอุทกวิทยา น้ำแม่สวด (Y.46)

ต. ป่าตาหลวง อ. บ้านหลวง จ. น่าน

ศูนย์อุทกวิทยาและบริหารน้ำภาคเหนือตอนบน
สำนักบริหารจัดการน้ำและอุทกวิทยา
เมษายน 2557

ประวัติสถานี

รหัส Y.46

1. ที่ตั้ง

แม่น้ำ น้ำแม่สวด ตำบล ป่าตาลวง
อำเภอ บ้านหลวง จังหวัด น่าน

พิกัด

LAT 18° 50' 36" N.° LONG 100° 25' 36" E.°

แผนที่ระวาง 5056 - แผนที่ 80

พื้นที่รับน้ำ 191 ตารางกิโลเมตร

ความยาวจากต้นน้ำถึงสถานีสำรวจ - กิโลเมตร

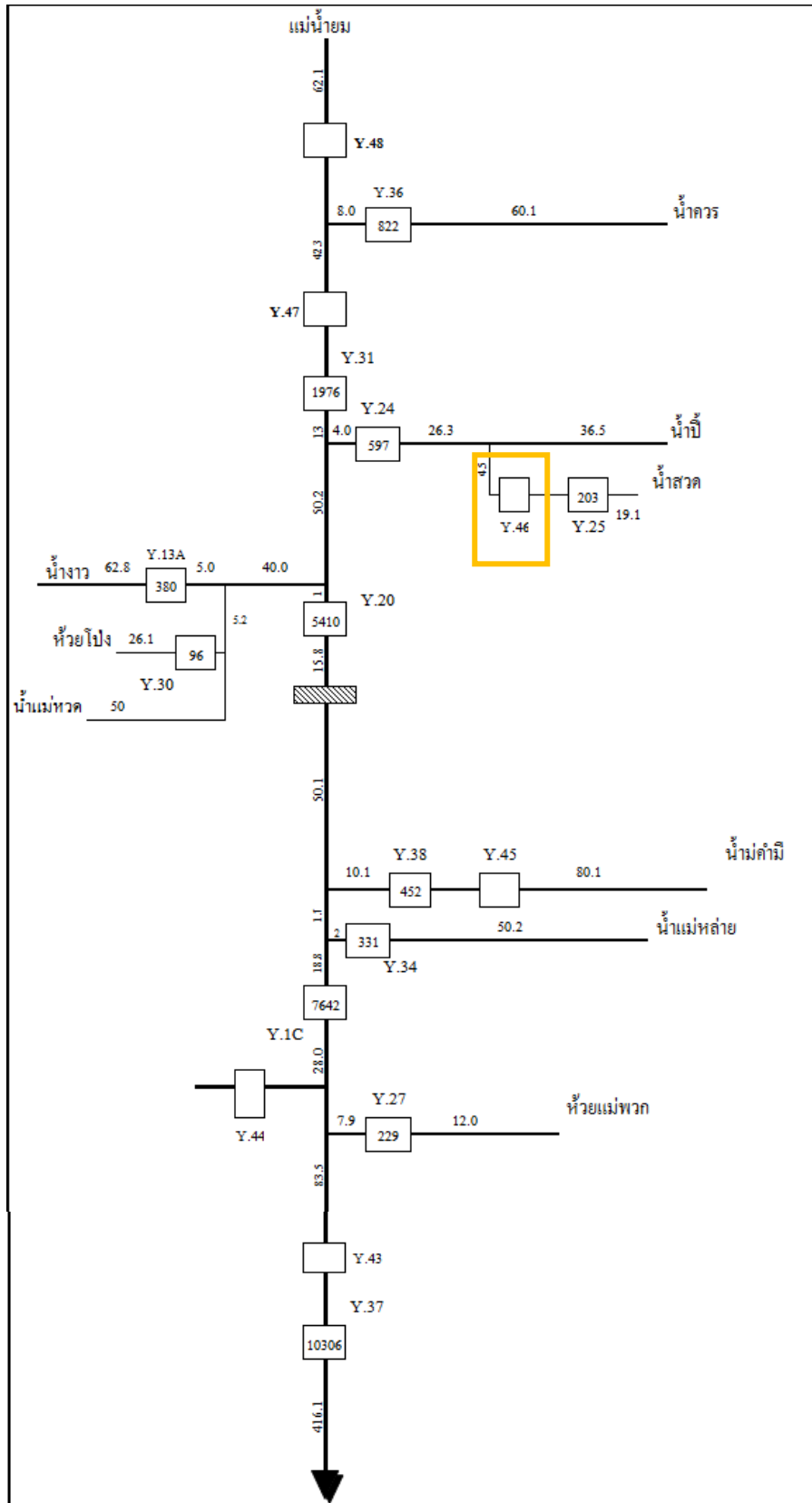
เปิดเพื่อจุดประสงค์ พัฒนาแหล่งน้ำ บริหารจัดการน้ำ
 เตือนภัยน้ำท่วม งานวิจัยลุ่มน้ำ

กำหนดที่ตั้งหน่วยสำรวจโดย - ตำแหน่ง -

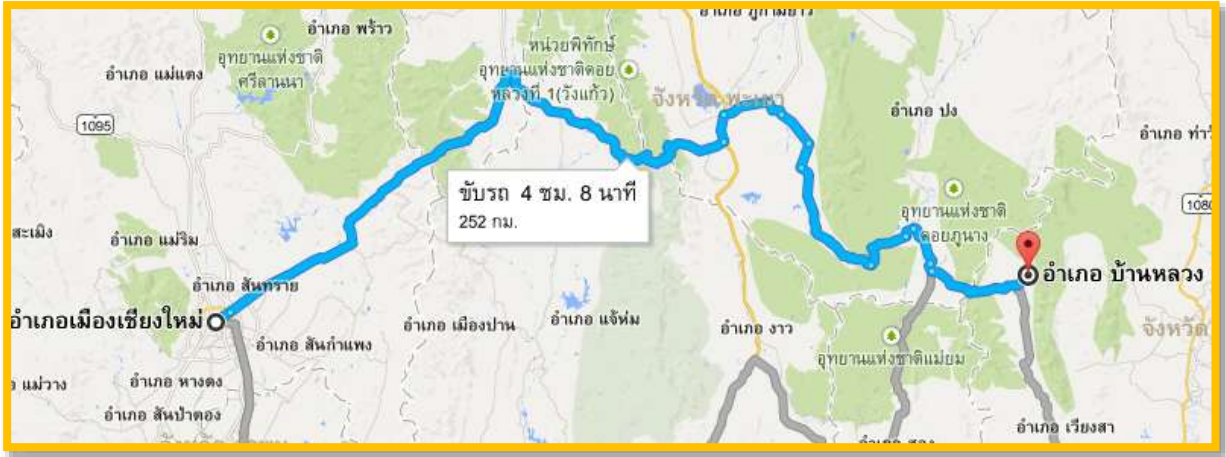
เมื่อ วันที่ - เดือน - พ.ศ -

ที่ตั้งสถานีจากแผนที่ 1:50000





แผนผังลุ่มน้ำยม



แผนที่สังเขปการเดินทางไปสถานี

2. ลักษณะภูมิประเทศ ที่ราบลุ่ม ที่ราบเชิงเขา ทุ่งนา ภูเขา

3. ลักษณะลำน้ำ

เหนือแนวสำรวจ ลักษณะลำน้ำ ลำน้ำ - ประมาณ - เมตร

ท้ายแนวสำรวจ ลักษณะลำน้ำ ลำน้ำ - ประมาณ - เมตร

4. ลักษณะท้องน้ำ กรวด หิน ทราย

5. รูปร่างลำน้ำเป็นรูป ตัว U ตัว V กว้างประมาณ - เมตร

ระดับตลิ่งฝั่งซ้าย 345.812 ม.(ร.ท.ก.) มีลักษณะ ลักษณะพื้นที่ -

ระดับตลิ่งฝั่งขวา 345.770 ม.(ร.ท.ก.) มีลักษณะ ลักษณะพื้นที่ -

6. ความลาดชัน -

7. ความสูงท้องน้ำเทียบกับระดับน้ำทะเล - ม.(ร.ท.ก.)

8. สิ่งกีดขวาง (ไม่มี)

เหมือง อยู่ - แนวสำรวจ - เมตร

ฝ่าย อยู่ - แนวสำรวจ - เมตร

เขื่อน อยู่ - แนวสำรวจ - เมตร

อื่นๆ -

9. หมุดหลักฐาน ชั่วคราว ถาวร ชนิด - ขนาด - x - ซม.

ตั้งอยู่ที่ - ฝั่ง - ของลำน้ำ

ราคา 345.541 ม.(ร.ท.ก.) สถานที่ใกล้เคียง -

17. พนักงานอ่านระดับน้ำ ชื่อ -

บ้านเลขที่ - หมู่ - ตำบล - อำเภอ - จังหวัด -

รหัสไปรษณีย์ - หมายเลขโทรศัพท์ -

เลขบัญชีธนาคาร -

18 บ้านพนักงาน อยู่ห่างจากสถานีประมาม - เมตร

19 เริ่มทำการสำรวจปริมาณน้ำเมื่อ พ.ศ. -

แบบหน่วย ประจำ เคลื่อนที่

20. เริ่มทำการสำรวจอุตุเมื่อ พ.ศ. -

21. ขนาดของคอกอตุ กว้าง - เมตร ยาว - เมตร

ประกอบด้วย หม้อวัดน้ำฝน ธรรมดา จำนวน - ใบ หมายเลข -

เครื่องวัดน้ำฝนอัตโนมัติ ยี่ห้อ - หมายเลข -

เครื่องวัดอุณหภูมิ ยี่ห้อ - หมายเลข -

เครื่องวัดการระเหย -ถังแพน หมายเลข -

- หมายเลข - Stalling well หมายเลข -

เครื่องวัดกระแสลม ยี่ห้อ - หมายเลข -

22. บ้านพักและที่ทำการ เช่า ปลูกสร้าง

ลักษณะ ชั้นเดียว สองชั้น

เช่าเมื่อ - เลขที่ -

ปลูกสร้างเมื่อ - เลขที่ -