



กรมชลประทาน

กระทรวงเกษตรและสหกรณ์

ประวัติสถานี

สถานีสำรวจอุทกวิทยา น้ำแม่ต๋ำ (Y.44)

ต. ต้าผาหมอก อ. ลอง จ. แพร่

ศูนย์อุทกวิทยาและบริหารน้ำภาคเหนือตอนบน
สำนักบริหารจัดการน้ำและอุทกวิทยา
เมษายน 2557

ประวัติสถานี

รหัส Y.44

1. ที่ตั้ง

แม่น้ำ แม่คำ ตำบล ต้าผาหมอก
อำเภอ ลอง จังหวัด แพร่

พิกัด

LAT 18° 09' 32" N.° LONG 99° 52' 35" E.°

แผนที่ระวาง 4945-I แผนที่ 132

พื้นที่รับน้ำ 317 ตารางกิโลเมตร

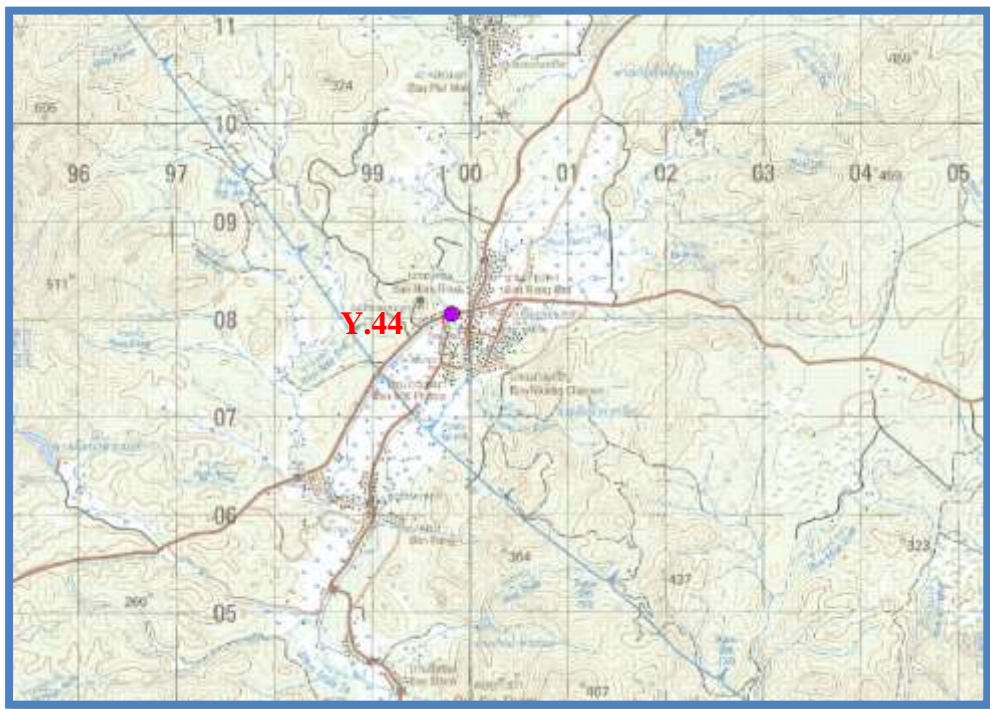
ความยาวจากต้นน้ำถึงสถานีสำรวจ - กิโลเมตร

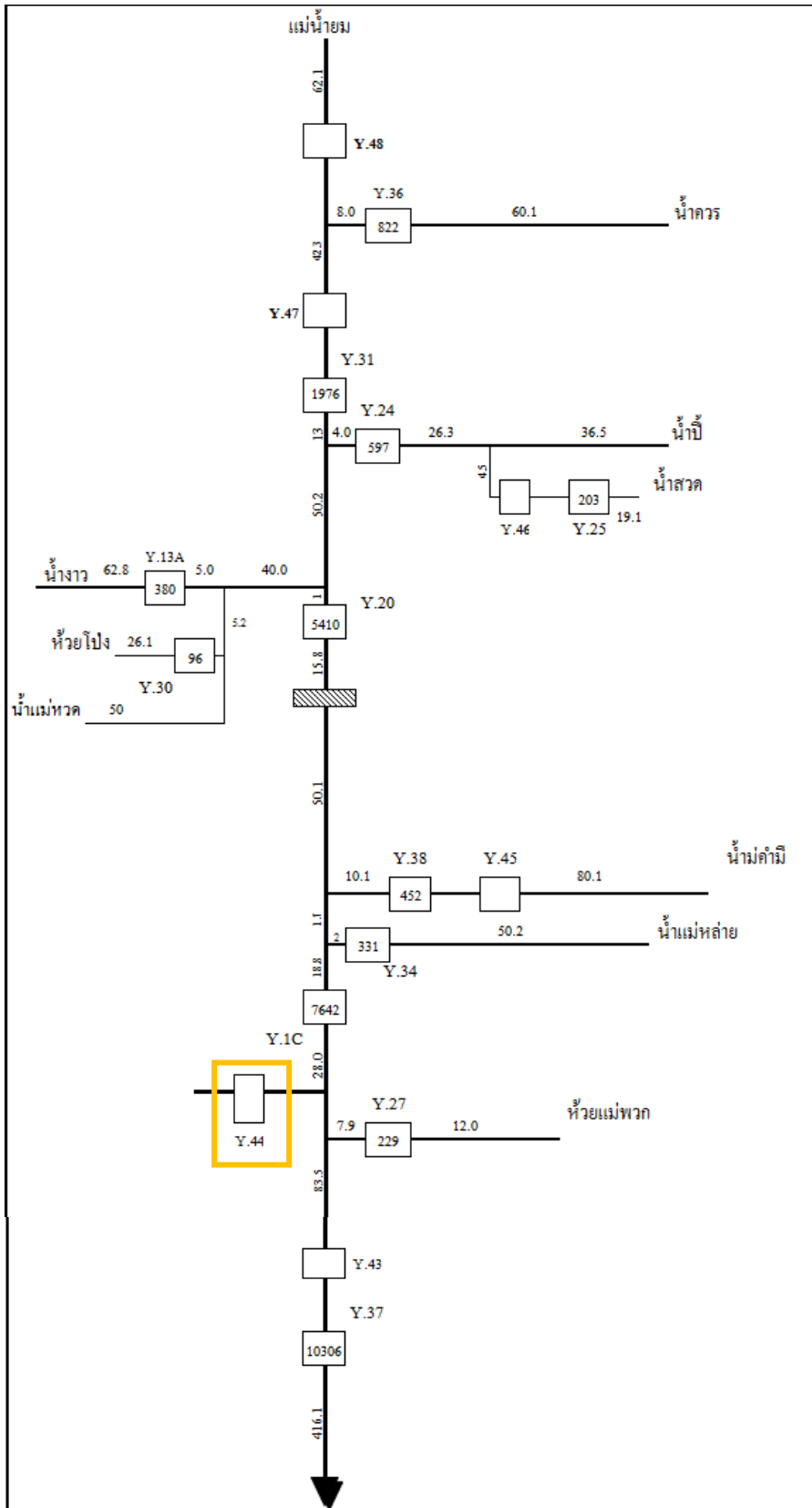
เปิดเพื่อจุดประสงค์ พัฒนาแหล่งน้ำ บริหารจัดการน้ำ
 เตือนภัยน้ำท่วม งานวิจัยลุ่มน้ำ

กำหนดที่ตั้งหน่วยสำรวจโดย - ตำแหน่ง -

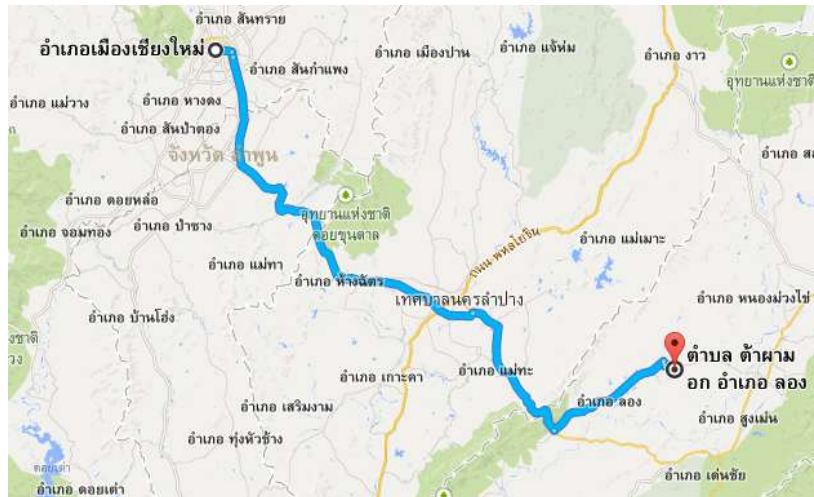
เมื่อ วันที่ - เดือน - พ.ศ -

ที่ตั้งสถานีจากแผนที่ 1:50000





แผนผังลุ่มน้ำยม



แผนที่สังเขปการเดินทางไปสถานี

2. ลักษณะภูมิประเทศ ที่ราบลุ่ม ที่ราบเชิงเขา ทุ่งนา ภูเขา

3. ลักษณะลำน้ำ

เหนือแนวสำรวจ ลักษณะลำน้ำ ลำน้ำ - ประมาณ - เมตร

ท้ายแนวสำรวจ ลักษณะลำน้ำ ลำน้ำ - ประมาณ - เมตร

4. ลักษณะท้องน้ำ กรวด หิน ทราย

5. รูปร่างลำน้ำเป็นรูป ตัว U ตัว V กว้างประมาณ - เมตร

ระดับตลิ่งฝั่งซ้าย 156.513 ม.(ร.ท.ก.) มีลักษณะ ลักษณะพื้นที่ -

ระดับตลิ่งฝั่งขวา 156.571 ม.(ร.ท.ก.) มีลักษณะ ลักษณะพื้นที่ -

6. ความลาดชัน -

7. ความสูงท้องน้ำเทียบกับระดับน้ำทะเล - ม.(ร.ท.ก.)

8. สิ่งกีดขวาง (ไม่มี)

เหมือง อยู่ - แนวสำรวจ - เมตร

ฝาย อยู่ - แนวสำรวจ - เมตร

เขื่อน อยู่ - แนวสำรวจ - เมตร

อื่นๆ -

9. หมุดหลักฐาน ชั่วคราว ถาวร ชนิด - ขนาด - x - ซม.

ตั้งอยู่ที่ - ฝั่ง - ของลำน้ำ

ราคา 156.872 ม.(ร.ท.ก.) สถานที่ใกล้เคียง -

17. พนักงานอ่านระดับน้ำ ชื่อ -

บ้านเลขที่ - หมู่ - ตำบล - อำเภอ - จังหวัด -

รหัสไปรษณีย์ - หมายเลขโทรศัพท์ -

เลขบัญชีธนาคาร -

18 บ้านพนักงาน อยู่ห่างจากสถานีประมาณ - เมตร

19 เริ่มทำการสำรวจปริมาณน้ำเมื่อ พ.ศ. -

แบบหน่วย ประจำ เคลื่อนที่

20. เริ่มทำการสำรวจอุตุเมื่อ พ.ศ. -

21. ขนาดของคอกอุตุ กว้าง - เมตร ยาว - เมตร

ประกอบด้วย หม้อวัดน้ำฝน ธรรมดา จำนวน - ใบ หมายเลข -

เครื่องวัดน้ำฝนอัตโนมัติ ยี่ห้อ - หมายเลข -

เครื่องวัดอุณหภูมิจัด ยี่ห้อ - หมายเลข -

เครื่องวัดการระเหย - ถังแพน หมายเลข -

- หมายเลข - Stalling well หมายเลข -

เครื่องวัดกระแสลม ยี่ห้อ - หมายเลข -

22. บ้านพักและที่ทำการ เช่า ปลุกสร้าง

ลักษณะ ชั้นเดียว สองชั้น

เช่าเมื่อ - เลขที่ -

ปลุกสร้างเมื่อ - เลขที่ -

ฝ่ายวิเคราะห์และประมวลสถิติ
ศูนย์อุทกวิทยาและบริหารน้ำภาคเหนือตอนบน

เมษายน 2557