



กรมชลประทาน

## กระทรวงเกษตรและสหกรณ์

ประวัติสถานี

สถานีสำรวจอุทกวิทยา น้ำแม่ยม (Y.43)  
ต. ปากกลาง อ. ลอง จ. แพร่

ศูนย์อุทกวิทยาและบริหารน้ำภาคเหนือตอนบน  
สำนักบริหารจัดการน้ำและอุทกวิทยา  
เมษายน 2557

# ประวัติสถานี

รหัส Y.43

## 1. ที่ตั้ง

แม่น้ำ แม่ยม ตำบล ปากกลาง  
อำเภอ ลอง จังหวัด แพร่

## พิกัด

LAT 18° 02' 41" N.° LONG 99° 48' 03" E.°

แผนที่ระวาง 4945-I แผนที่ 132

พื้นที่รับน้ำ 9881 ตารางกิโลเมตร

ความยาวจากต้นน้ำถึงสถานีสำรวจ - กิโลเมตร

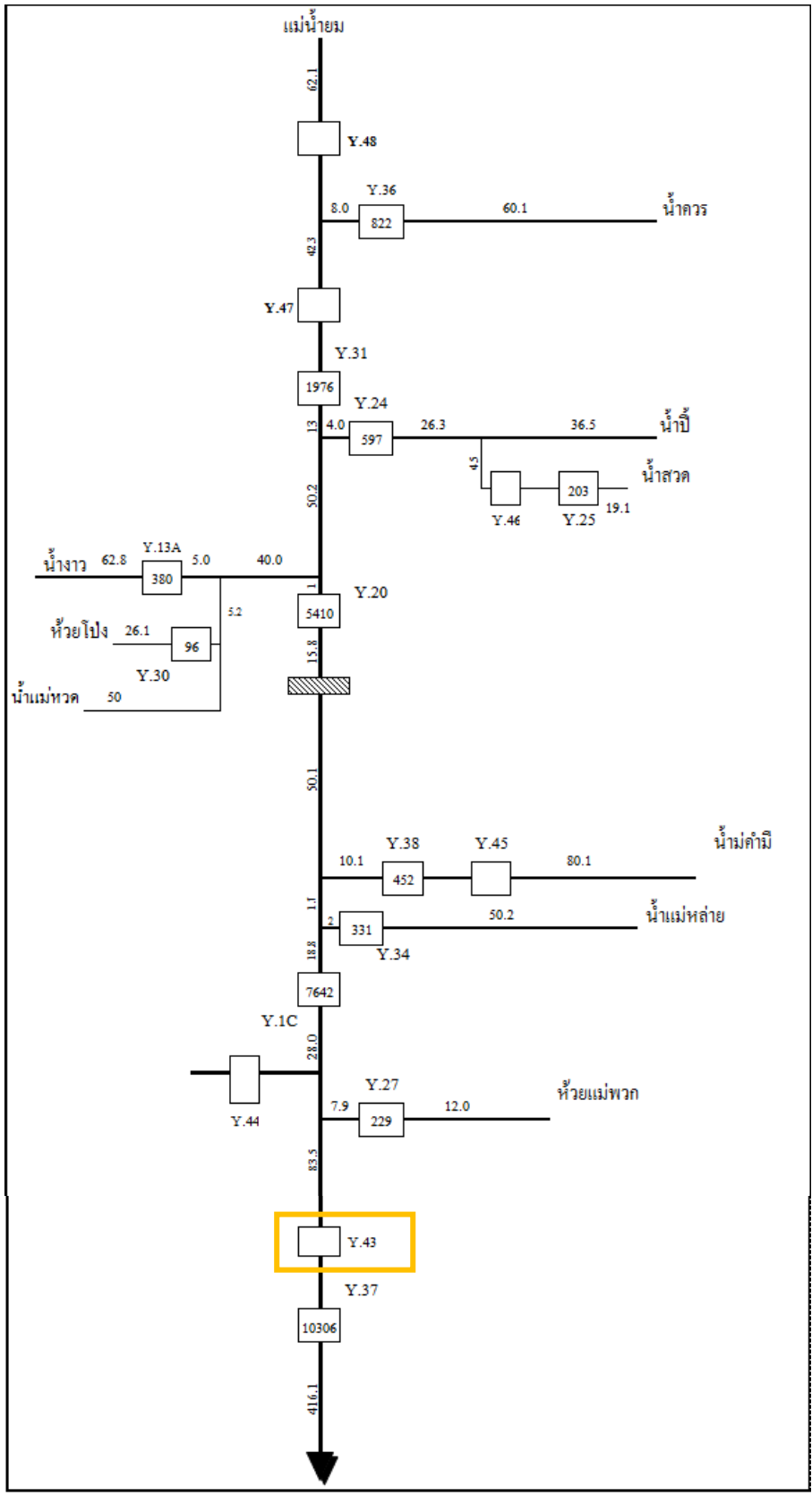
เปิดเพื่อจุดประสงค์  พัฒนาแหล่งน้ำ  บริหารจัดการน้ำ  
 เตือนภัยน้ำท่วม  งานวิจัยลุ่มน้ำ

กำหนดที่ตั้งหน่วยสำรวจโดย - ตำแหน่ง -

เมื่อ วันที่ - เดือน - พ.ศ -

ที่ตั้งสถานีจากแผนที่ 1:50000





แผนผังลุ่มน้ำยม





17. พนักงานอ่านระดับน้ำ ชื่อ -

บ้านเลขที่ - หมู่ - ตำบล - อำเภอ - จังหวัด -  
รหัสไปรษณีย์ - หมายเลขโทรศัพท์ -  
เลขบัญชีธนาคาร -

18 บ้านพนักงาน อยู่ห่างจากสถานีประมาณ - เมตร

19 เริ่มทำการสำรวจปริมาณน้ำเมื่อ พ.ศ. -

แบบหน่วย  ประจำ  เคลื่อนที่

20. เริ่มทำการสำรวจอุตุเมื่อ พ.ศ. -

21. ขนาดของคอกอุตุ กว้าง - เมตร ยาว - เมตร

ประกอบด้วย หม้อวัดน้ำฝน ธรรมดา จำนวน - ใบ หมายเลข -  
เครื่องวัดน้ำฝนอัตโนมัติ ยี่ห้อ - หมายเลข -  
เครื่องวัดอุณหภูมิจัดน้ำ ยี่ห้อ - หมายเลข -  
เครื่องวัดการระเหย -ถังแพน หมายเลข -  
- หมายเลข - Stalling well หมายเลข -  
เครื่องวัดกระแสลม ยี่ห้อ - หมายเลข -

22. บ้านพักและที่ทำการ  เช่า  ปลุกสร้าง

ลักษณะ  ชั้นเดียว  สองชั้น

เช่าเมื่อ - เลขที่ -

ปลุกสร้างเมื่อ - เลขที่ -

ฝ่ายวิเคราะห์และประมวลสถิติ  
ศูนย์อุทกวิทยาและบริหารน้ำภาคเหนือตอนบน

เมษายน 2557