



กรมชลประทาน

กระทรวงเกษตรและสหกรณ์

ประวัติสถานี

สถานีสำรวจอุทกวิทยาน้ำางาว (Y.13A)

บ้านหลวงเหนือ อ.งาว จ.ลำปาง

ศูนย์อุทกวิทยาและบริหารน้ำภาคเหนือตอนบน

สำนักอุทกวิทยาและบริหารน้ำ

ประวัติสถานี

รหัส Y.13A

1.ที่ตั้ง

แม่น้ำ น้ำาง บ้านหลวงเหนือ ตำบล หลวงใต้
อำเภอ กาว จังหวัด ลำปาง

พิกัด

LAT 18° 45' 31" N.° LONG 99° 58' 22" E.°

แผนที่ระวาง 4946 I แผ่นที่ 78

พื้นที่รับน้ำ 380 ตารางกิโลเมตร

ความยาวจากต้นน้ำถึงสถานีสำรวจ 62.8 กิโลเมตร

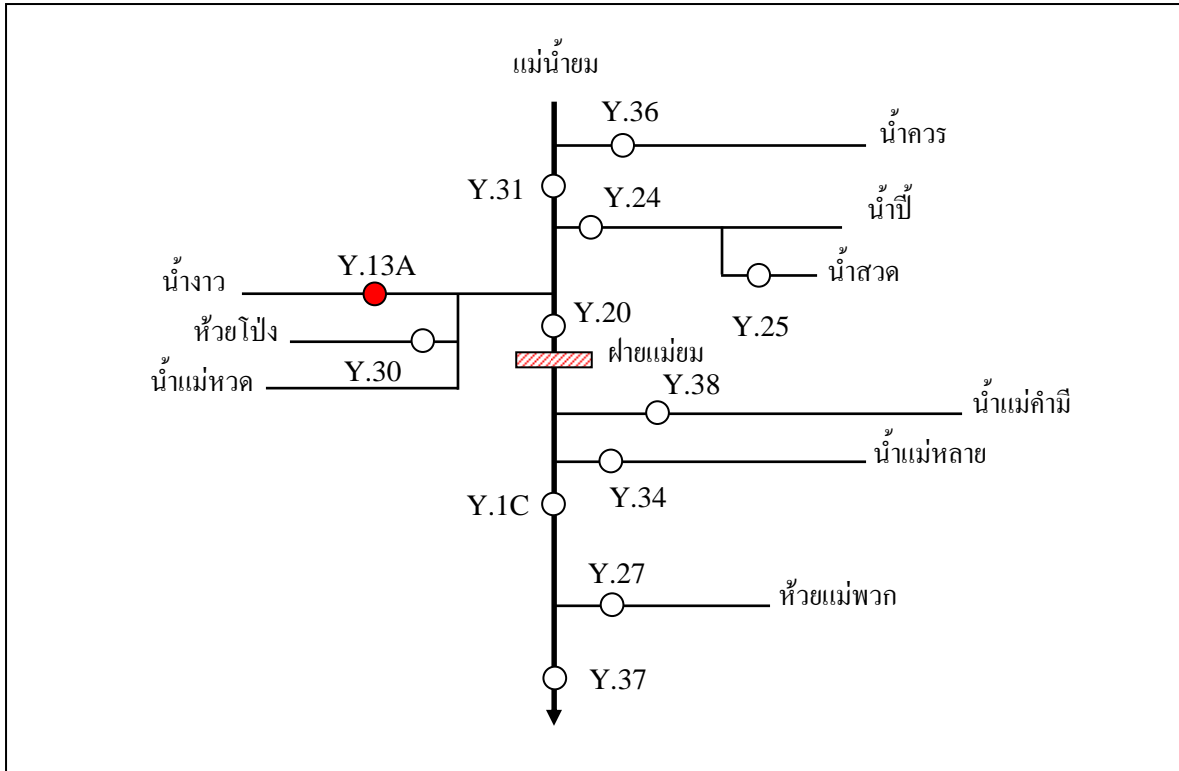
เปิดเพื่อจุดประสงค์ พัฒนาแหล่งน้ำ บริหารจัดการน้ำ

เตือนภัยน้ำท่วม งานวิจัยลุ่มน้ำ

กำหนดที่ตั้งหน่วยสำรวจโดย นาย บุญส่ง เรืองวัฒน์ ตำแหน่ง -

เมื่อ พ.ศ. 2531





แผนผังลุ่มน้ำยม



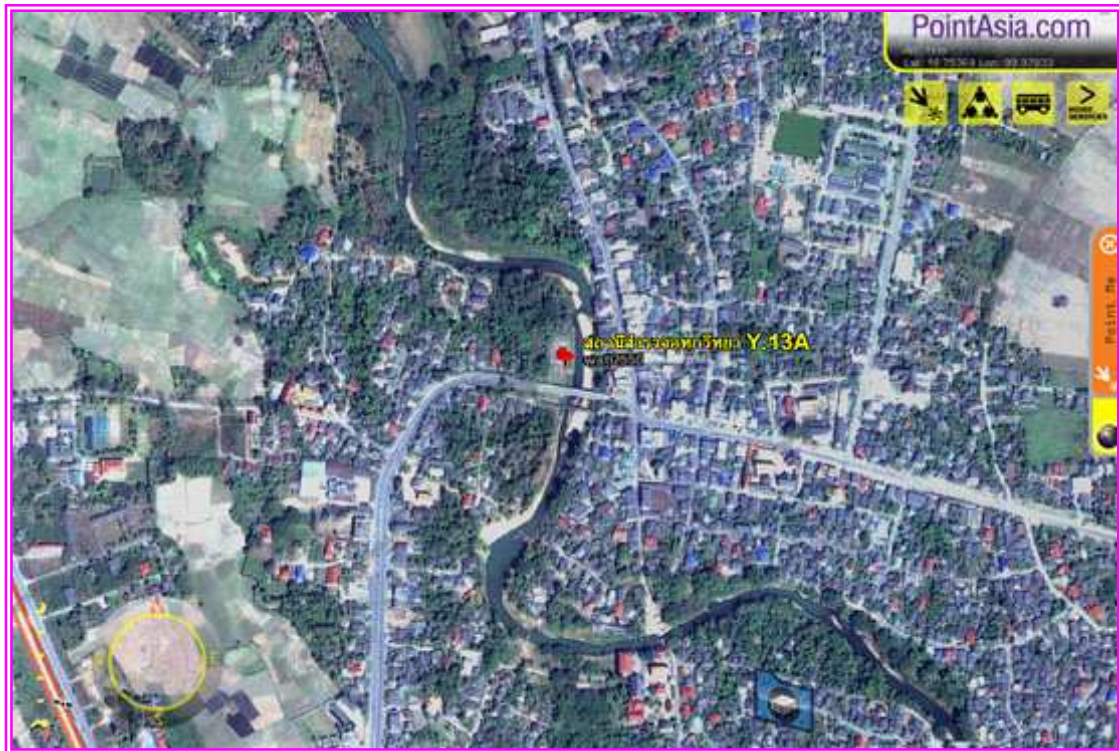
แผนผังสังเขปการเดินทางไปสถานี

2. ลักษณะภูมิประเทศ ที่ราบลุ่ม ที่ราบเชิงเขา ทุ่งนา ภูเขา

3. ลักษณะลำน้ำ

เหนือแนวสำรวจ ลักษณะลำน้ำ ลำน้ำตรง ประมาณ 140 เมตร

ท้ายแนวสำรวจ ลักษณะลำน้ำ ลำน้ำตรง ประมาณ 160 เมตร



4. ลักษณะท้องน้ำ กรวด หิน ทราย

5. รูปร่างลำน้ำเป็นรูป ตัว U ตัว V กว้างประมาณ 92.5 เมตร

ระดับตลิ่งฝั่งซ้าย 274.803 ม.(ร.ท.ก.) มีลักษณะ มีวัชพืชปกคลุม

ระดับตลิ่งฝั่งขวา 274.808 ม.(ร.ท.ก.) มีลักษณะ มีวัชพืชปกคลุม

6. ความลาดชัน 1 : 189

7. ความสูงท้องน้ำเทียบกับระดับน้ำทะเล 267.245 ม. (ร.ท.ก.)

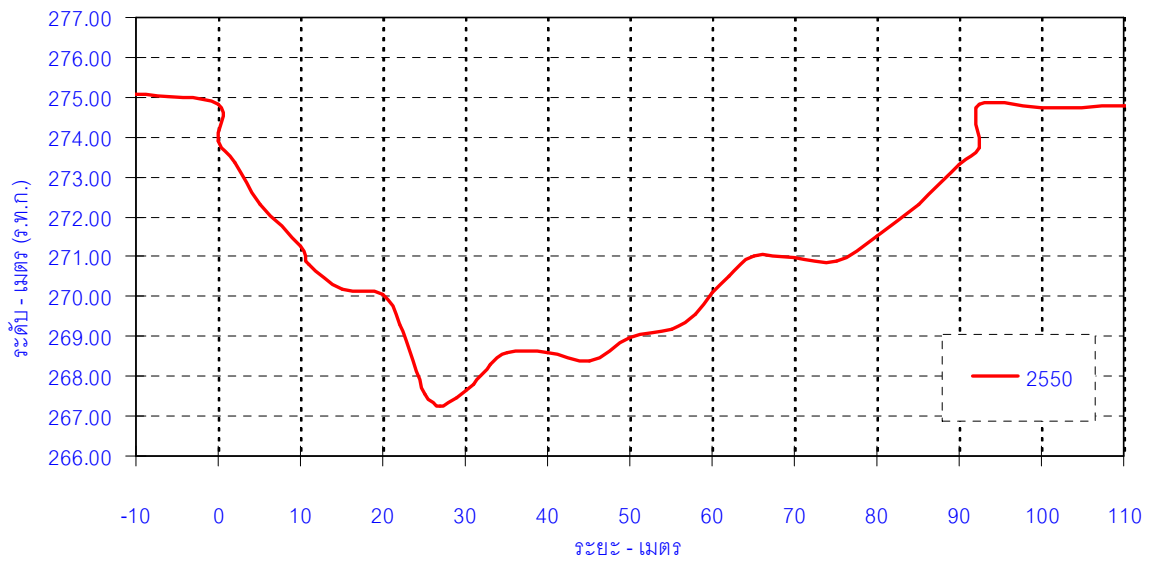
8. สิ่งกีดขวาง

เหมือง อยู่ - แนวสำรวจ - เมตร

ฝาย อยู่ - แนวสำรวจ - เมตร

เขื่อน อยู่ - แนวสำรวจ - เมตร

อื่นๆ.....



9. หมุดหลักฐาน ชั่วคราว ถาวร ชนิด มาตรฐานทองเหลือง ขนาด 30 * 30 ซม.
 ตั้งอยู่ที่ หัวสะพาน ฝั่ง ซ้าย ของลำน้ำ
 ราคา 272.644 ม. (ร.ท.ก.) สถานที่ใกล้เคียง -



10. การโยจราคาระดับเป็น ร.ท.ก.

จากหน่วยงาน - อำเภอ -

จังหวัด -

ราคาที่โยจจากหน่วยงาน - ม. (ร.ท.ก.) เมื่อวันที่ -

11. เสาระดับ	จำนวน 3	ต้น	รวม	5.00	เมตร		
ต้นที่ 1 เป็น	ไม้	ติดแผ่น	0.00 เมตร	ถึง	1.00	เมตร	ทาสี เหลือง/ดำ
ต้นที่ 2 เป็น	-	ติดแผ่น	- เมตร	ถึง	-	เมตร	ทาสี -
ต้นที่ 3 เป็น	ไม้	ติดแผ่น	3.00 เมตร	ถึง	5.00	เมตร	ทาสี ขาว

หมายเหตุ (เสาไม้ใช้ขนาด 6" x 6" หรือ 6" x 8" , เสาคสล. 0.15 x 0.20 ม.)

12. แผ่นระดับติดต่อม่อสะพาน

ต่อม่อที่ 1 ติดแผ่น - เมตร ถึง - เมตร ทาสี -

ต่อม่อที่ 2 ติดแผ่น 1.00 เมตร ถึง 3.00 เมตร ทาสี ดำ

ต่อม่อที่ 3 ติดแผ่น - เมตร ถึง - เมตร ทาสี -



13. ศูนย์เสาระดับ ราคา 268.300 ม.(ร.ท.ก.)

14. เครื่องวัดระดับน้ำอัตโนมัติ

ยี่ห้อ - หมายเลข No. -
ติดตั้งเมื่อ เดือน - พ.ศ. -

15. เริ่มทำการสำรวจระดับน้ำเมื่อ พ.ศ. 2531

16. เครื่องมือตรวจวัดทางโทรมาตร

ลำดับ	รายการ	จำนวน	หน่วย	ยี่ห้อ	รุ่น	S/N
1	Tipping Bucket Raingauge	-	-	-	-	-
2	Water Level Gauge Float Type	-	-	-	-	-
3	Remote Terminal Unit	-	-	-	-	-
	G18 Modem GSM/GPRS	-	-	-	-	-
	16 DI Module	-	-	-	-	-
	8 AI Module	-	-	-	-	-
	220 VAC Power Supply	-	-	-	-	-
4	Surge Protection Devices	-	-	-	-	-
5	UPS	-	-	-	-	-
6	AC Volt Transducer for Power Fail Detector Relay	-	-	-	-	-
7	Door Switch	-	-	-	-	-

17. พนักงานอ่านระดับน้ำ ชื่อ นายบุญมี ปินตาแสน

บ้านเลขที่ 32/4 หมู่ 3 ตำบล ลวงเหนือ อำเภอ งาว จังหวัด ลำปาง

รหัสไปรษณีย์ 52110 หมายเลขโทรศัพท์ -

บัญชีธนาคาร ออมสิน เลขที่บัญชี 05-3502-20-018834-2

18 บ้านพนักงาน อยู่ห่างจากสถานีประมาณ - เมตร

19 เริ่มทำการสำรวจปริมาณน้ำเมื่อ 6 เมษายน 2531

แบบหน่วย ประจำ เคลื่อนที่

20. เริ่มทำการสำรวจจุดเมื่อ - พ.ศ. -

21. ขนาดของคอกอตุ กว้าง - เมตร ยาว - เมตร

ประกอบด้วย หม้อวัดน้ำฝน ธรรมดา จำนวน - ใบ

เครื่องวัดน้ำฝนอัตโนมัติ ยี่ห้อ - หมายเลข -

เครื่องวัดอุณหภูมิ ยี่ห้อ -

เครื่องวัดการระเหย -ถังเพน หมายเลข -

-Hook gage หมายเลข - Stalling well หมายเลข -

เครื่องวัดกระแสลม ยี่ห้อ - หมายเลข -

22. บ้านพักและที่ทำการ เช่า ปลูกสร้าง

ลักษณะ ชั้นเดียว สองชั้น

เช่าเมื่อ - เลขที่ -

ปลูกสร้างเมื่อ - เลขที่ -

ฝ่ายวิเคราะห์และประมวลสถิติ
ศูนย์อุทกวิทยาและบริหารน้ำภาคเหนือตอนบน