



กรมชลประทาน

## กระทรวงเกษตรและสหกรณ์

ประวัติสถานี

สถานีสำรวจอุทกวิทยา น้ำแม่ขอด

ต. โหล่งขอด อ. พร้าวกจ. เชียงใหม่

ศูนย์อุทกวิทยาและบริหารน้ำภาคเหนือตอนบน  
สำนักอุทกวิทยาและบริหารน้ำ  
มีนาคม 2557

# ประวัติสถานี

รหัส P.91

## 1.ที่ตั้ง

แม่น้ำ ขอด สะพาน - ตำบล โหล่งขอด  
อำเภอ พริ้ว จังหวัด เชียงใหม่

## พิกัด

LAT 19° 05' 42" N.° LONG 99° 10' 44" E.°

แผนที่ระวาง 4847-IV แผนที่ 43

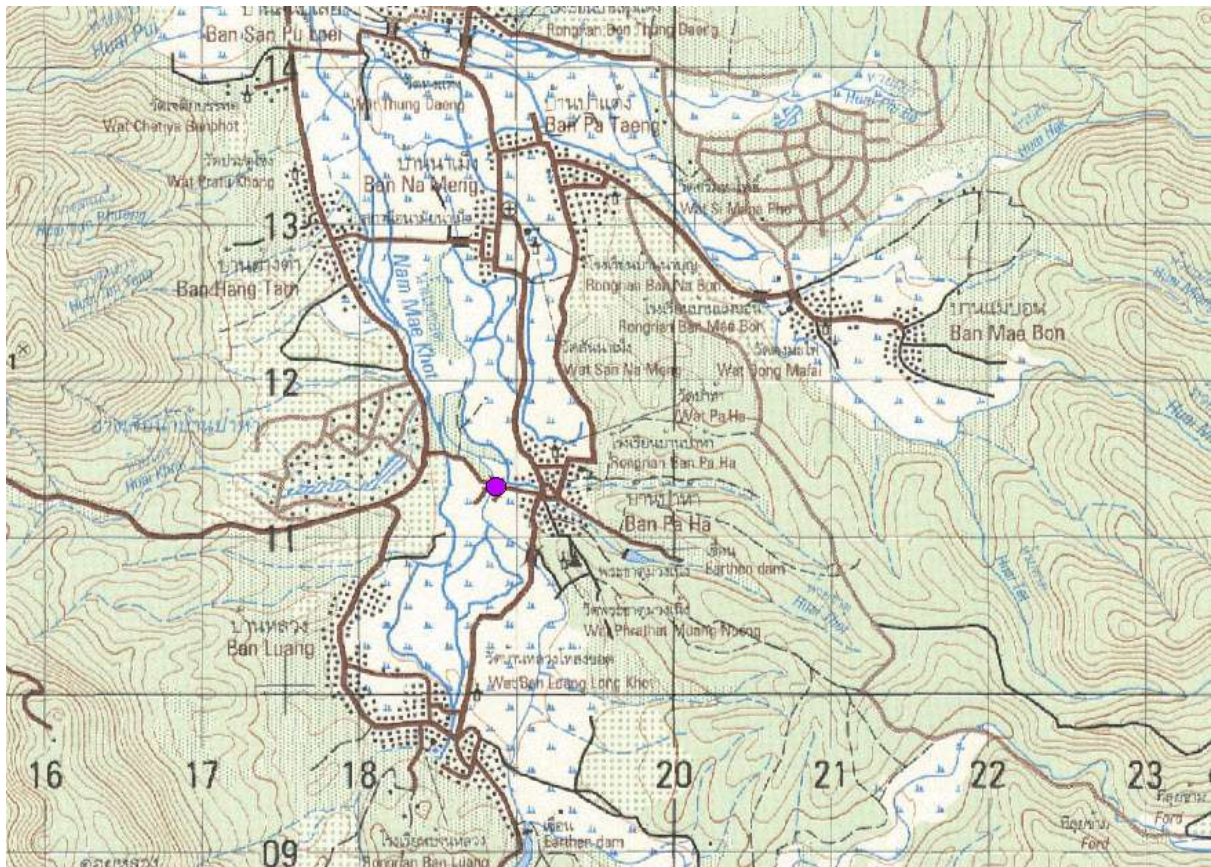
พื้นที่รับน้ำ 130 ตารางกิโลเมตร

ความยาวจากต้นน้ำถึงสถานีสำรวจ - กิโลเมตร

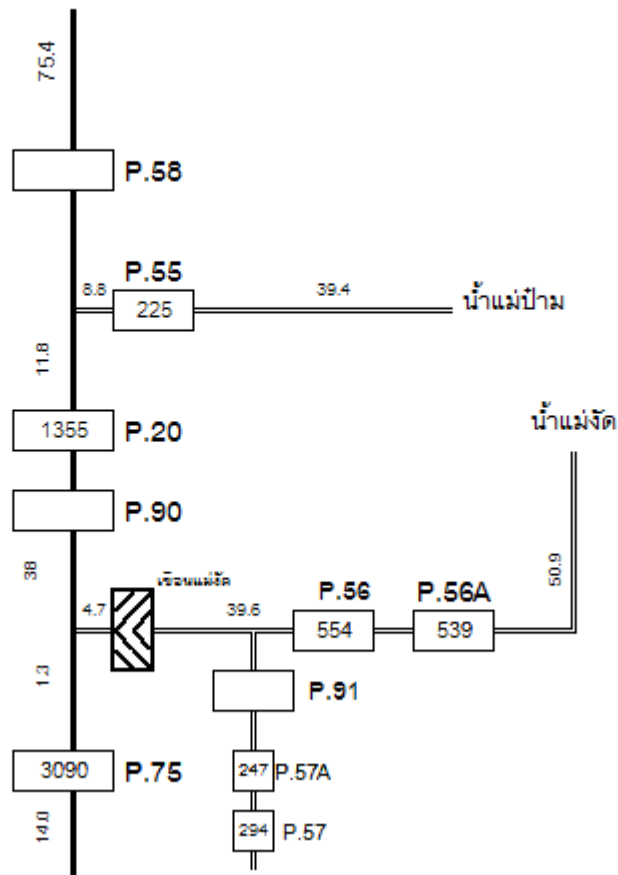
เปิดเพื่อจุดประสงค์  พัฒนาแหล่งน้ำ  บริหารจัดการน้ำ  
 เตือนภัยน้ำท่วม  งานวิจัยลุ่มน้ำ

กำหนดที่ตั้งหน่วยสำรวจโดย - ตำแหน่ง -  
เมื่อ วันที่ - เดือน - พ.ศ. -

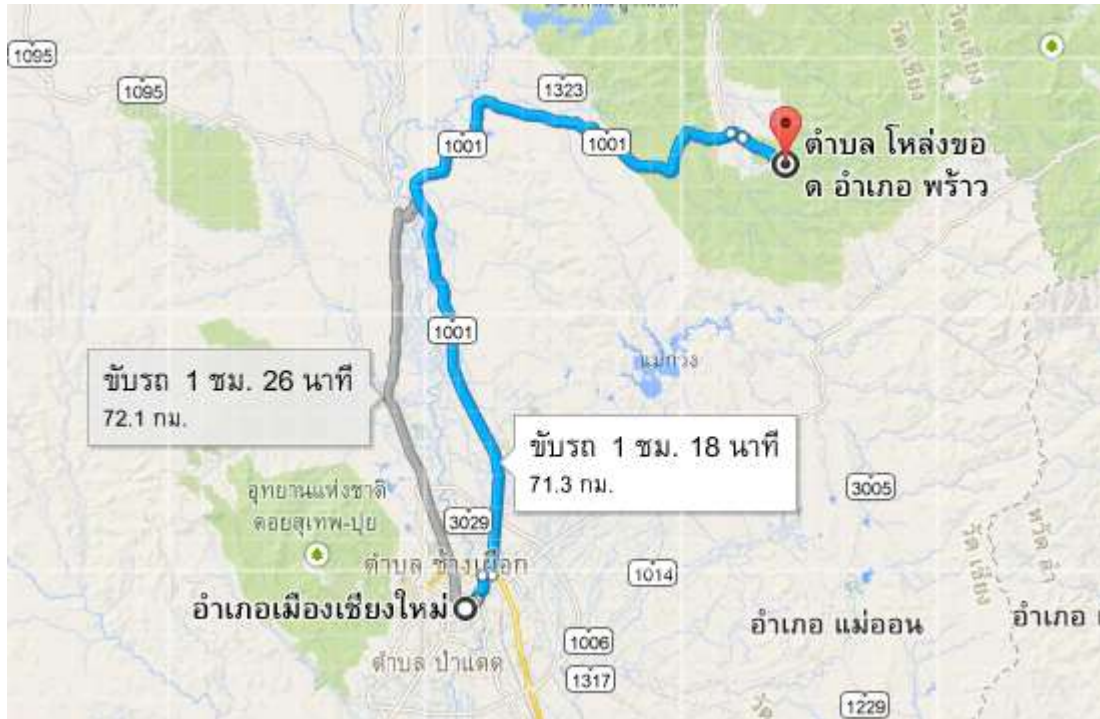
ที่ตั้งสถานีจากแผนที่ 1:50000



# แม่น้ำปิง



แผนผังลุ่มน้ำแม่ขอด



แผนที่สังเขปการเดินทางไปสถานี

2. ลักษณะภูมิประเทศ  ที่ราบลุ่ม  ที่ราบเชิงเขา  ทุ่งนา  ภูเขา

3. ลักษณะลำน้ำ

เหนือแนวสำรวจ ลักษณะลำน้ำ ลำน้ำ - ประมาณ - เมตร

ท้ายแนวสำรวจ ลักษณะลำน้ำ ลำน้ำ - ประมาณ - เมตร

4. ลักษณะท้องน้ำ  กรวด  หิน  ทราย

5. รูปร่างลำน้ำเป็นรูป  ตัว U  ตัว V กว้างประมาณ - เมตร

ระดับตลิ่งฝั่งซ้าย 418.78 ม.(ร.ท.ก.) มีลักษณะ ลักษณะพื้นที่ -

ระดับตลิ่งฝั่งขวา 418.842 ม.(ร.ท.ก.) มีลักษณะ ลักษณะพื้นที่ -

6. ความลาดชัน -

7. ความสูงท้องน้ำเทียบกับระดับน้ำทะเล - ม.(ร.ท.ก.)

8. สิ่งกีดขวาง

เหมือง อยู่ - แนวสำรวจ - เมตร

ฝาย อยู่ - แนวสำรวจ - เมตร

เขื่อน อยู่ - แนวสำรวจ - เมตร

อื่นๆ -

9. หมุดหลักฐาน  ชั่วคราว  ถาวร ชนิด - ขนาด - ซม.

ตั้งอยู่ที่ - ฝั่ง - ของลำน้ำ

ราคา 419.38 ม.(ร.ท.ก.) สถานที่ใกล้เคียง -

10. การโยงราคาระดับเป็น ร.ท.ก.

จาก -

ราคาที่โยงจากหน่วยงาน - ม.(ร.ท.ก.) เมื่อวันที่ -

11. เสาระดับ จำนวน - ต้น รวม - เมตร

ต้นที่ 1 เป็น - ตัดแผ่น - เมตร ถึง - เมตร ทาสี -

ต้นที่ 2 เป็น - ตัดแผ่น - เมตร ถึง - เมตร ทาสี -

ต้นที่ 3 เป็น - ตัดแผ่น - เมตร ถึง - เมตร ทาสี -

ต้นที่ 4 เป็น - ตัดแผ่น - เมตร ถึง - เมตร ทาสี -

ต้นที่ 5 เป็น - ตัดแผ่น - เมตร ถึง - เมตร ทาสี -

ต้นที่ 6 เป็น - ตัดแผ่น - เมตร ถึง - เมตร ทาสี -

หมายเหตุ (เสาไม้ใช้ขนาด - " x- " หรือ -" x - " ,เสาคสล - x - )

12. แผ่นระดับติดตอม่อสะพาน

ตอม่อที่ 1 ติดแผ่น - เมตร ถึง - เมตร  
ตอม่อที่ 2 ติดแผ่น - เมตร ถึง - เมตร  
ตอม่อที่ 3 ติดแผ่น - เมตร ถึง - เมตร

13. ศูนย์เสาระดับ ราคา 413.1 ม.(ร.ท.ก.)

14. เครื่องวัดระดับน้ำอัตโนมัติ (ไม่มี)

ยี่ห้อ - หมายเลข No. -  
ติดตั้งเมื่อ - เดือน - พ.ศ. -

15. เริ่มทำการสำรวจระดับน้ำเมื่อ พ.ศ. -

16. เครื่องมือตรวจวัดทางโทรมาตร (ไม่มี)

ลำดับ	รายการ	จำนวน	หน่วย	ยี่ห้อ	รุ่น	S/N

17. พนักงานอ่านระดับน้ำ ชื่อ -

บ้านเลขที่ - หมู่ - ตำบล - อำเภอ - จังหวัด -  
รหัสไปรษณีย์ - หมายเลขโทรศัพท์ -  
เลขบัญชีธนาคาร -

18 บ้านพนักงาน อยู่ห่างจากสถานีประมาณ - เมตร

19 เริ่มทำการสำรวจปริมาณน้ำเมื่อ พ.ศ. -

แบบหน่วย  ประจำ  เคลื่อนที่

20. เริ่มทำการสำรวจอุตุเมื่อ พ.ศ. -

21. ขนาดของคอกอูตุ กว้าง - เมตร ยาว - เมตร

ประกอบด้วย หม้อวัดน้ำฝน ธรรมดา จำนวน - ใบ หมายเลข -

เครื่องวัดน้ำฝนอัตโนมัติ ยี่ห้อ - หมายเลข -

เครื่องวัดอุณหภูมิ ยี่ห้อ - หมายเลข -

เครื่องวัดการระเหย - ถังแพน หมายเลข -

- หมายเลข - Stalling well หมายเลข -

เครื่องวัดกระแสลม ยี่ห้อ - หมายเลข -

22. บ้านพักและที่ทำการ  เชา  ปลุกสร้าง

ลักษณะ  ชั้นเดียว  สองชั้น

เช่าเมื่อ - เลขที่ -

ปลุกสร้างเมื่อ - เลขที่ -