



กรมชลประทาน

กระทรวงเกษตรและสหกรณ์

ประวัติสถานี

สถานีสำรวจอุทกวิทยา น้ำแม่ปิง

ต. เขมืองง่า อ. เมือง จ. ลำพูน

ศูนย์อุทกวิทยาและบริหารน้ำภาคเหนือตอนบน
สำนักอุทกวิทยาและบริหารน้ำ
มีนาคม 2557

ประวัติสถานี

รหัส P.89

1. ที่ตั้ง

แม่น้ำ แม่กวัง สะพาน - ตำบล หมืองง่า
อำเภอ เมือง จังหวัด ลำพูน

พิกัด

LAT $18^{\circ} 35' 45''$ N. $^{\circ}$ LONG $99^{\circ} 02' 03''$ E. $^{\circ}$

แผนที่ระวาง 4846-II แผนที่ 92

พื้นที่รับน้ำ 1,537 ตารางกิโลเมตร

ความยาวจากต้นน้ำถึงสถานีสำรวจ 102.2 กิโลเมตร

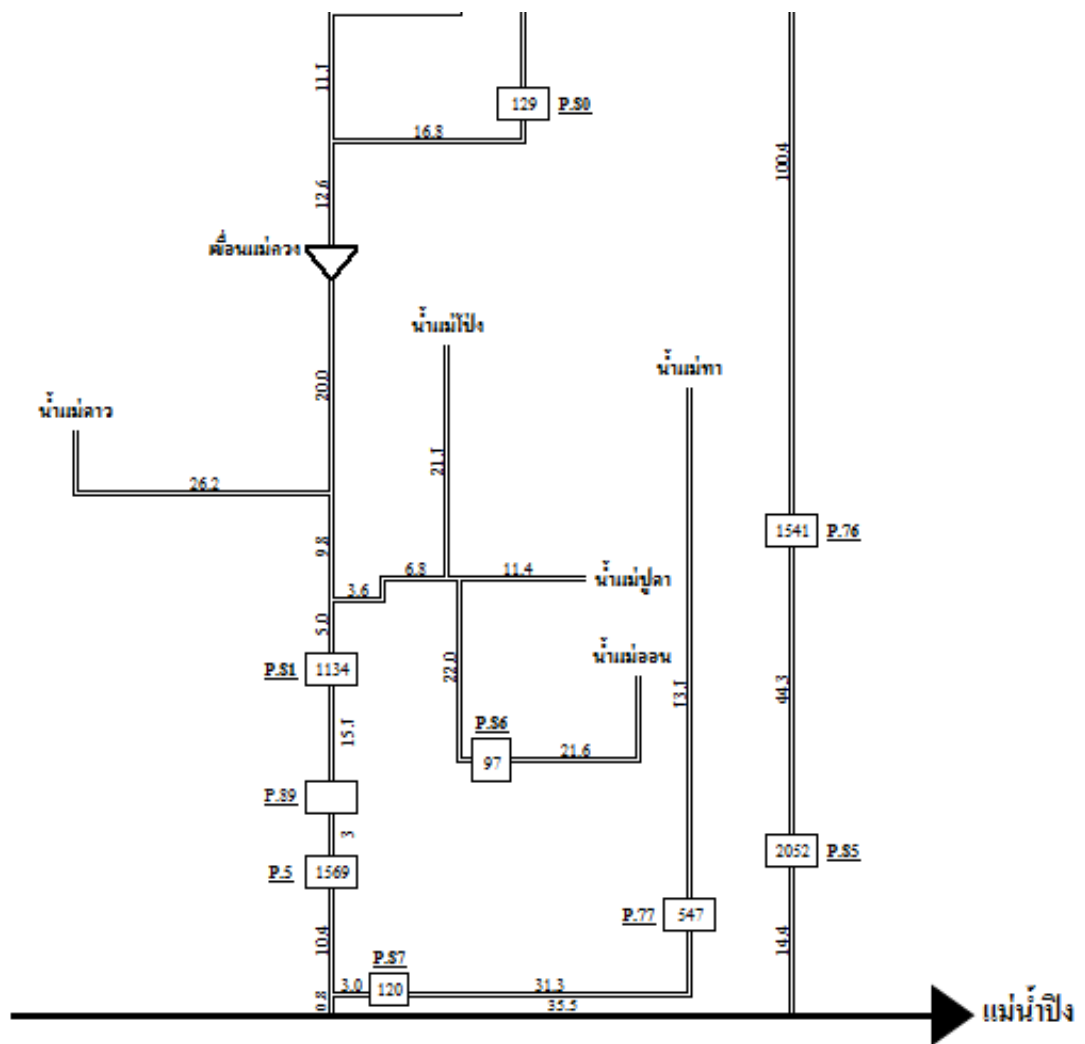
เปิดเพื่อจุดประสงค์ พัฒนาแหล่งน้ำ บริหารจัดการน้ำ

เตือนภัยน้ำท่วม งานวิจัยลุ่มน้ำ

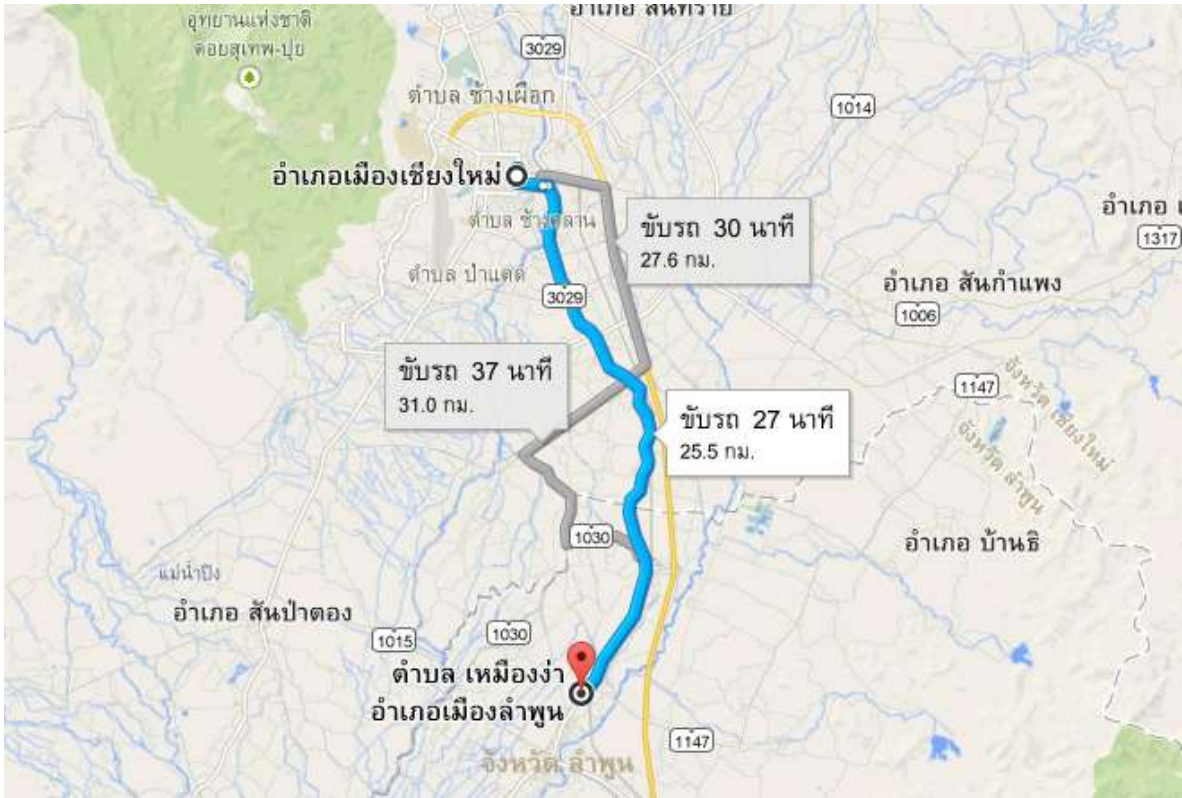
กำหนดที่ตั้งหน่วยสำรวจโดย นายณรงค์ ปัญจะ ตำแหน่ง -
เมื่อ เดือน ธันวาคม พ.ศ. 2547

ที่ตั้งสถานีจากแผนที่ 1:50000





แผนผังคู่ม่าน้ำกวัง



แผนที่ตั้งเขปการเดินทางไปสถานี

2. ลักษณะภูมิประเทศ ที่ราบลุ่ม ที่ราบเชิงเขา ทุ่งนา ภูเขา

3. ลักษณะลำน้ำ

เหนือแนวสำรวจ ลักษณะลำน้ำ ลำน้ำ ตรง ประมาณ 300 เมตร

ท้ายแนวสำรวจ ลักษณะลำน้ำ ลำน้ำ ตรง ประมาณ 500 เมตร

4. ลักษณะท้องน้ำ กรวด หิน ทราย

5. รูปร่างลำน้ำเป็นรูป ตัว U ตัว V กว้างประมาณ - เมตร

ระดับตลิ่งฝั่งซ้าย 5.298 ม.(ร.ศ.ก.) มีลักษณะ ลักษณะพื้นที่ ที่ราบ

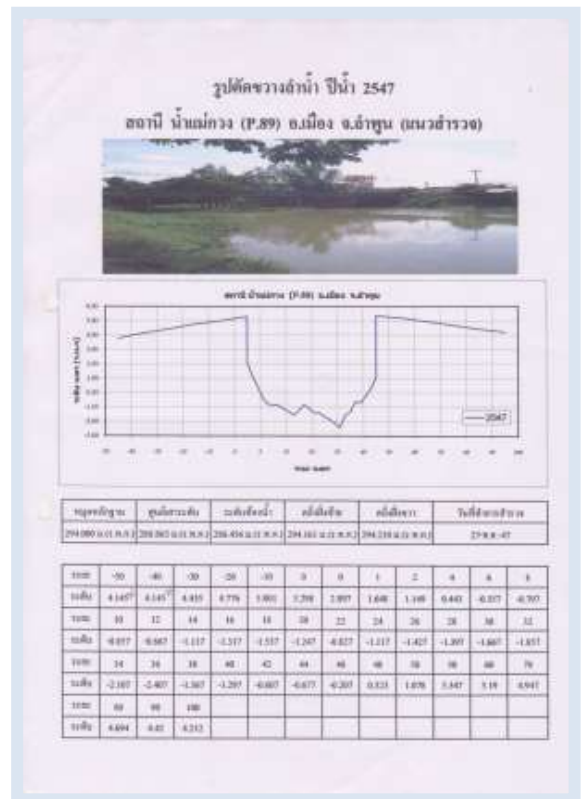
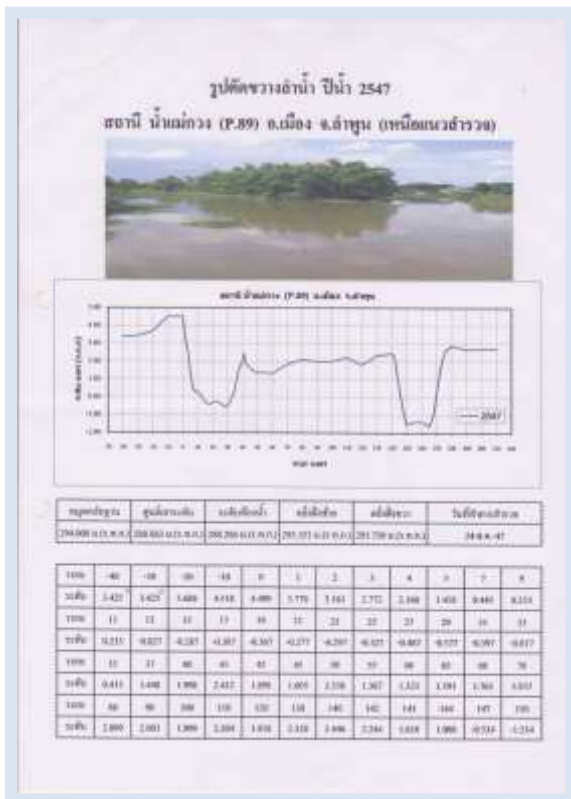
ระดับตลิ่งฝั่งขวา 5.347 ม.(ร.ศ.ก.) มีลักษณะ ลักษณะพื้นที่ ที่ราบ

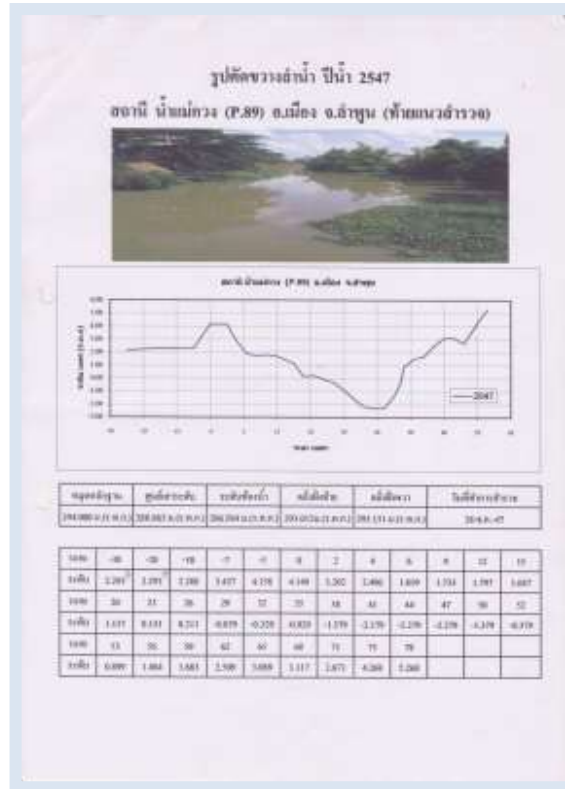
6. ความลาดชัน 0.00056

7. ความสูงท้องน้ำเทียบกับระดับน้ำทะเล - ม.(ร.ท.ก.)

8. สิ่งกีดขวาง

- เหมือง อยู่ - แนวสำรวจ - เมตร
- ฝาย อยู่ ท้าย แนวสำรวจ 500 เมตร
- เขื่อน อยู่ - แนวสำรวจ - เมตร
- อื่นๆ -



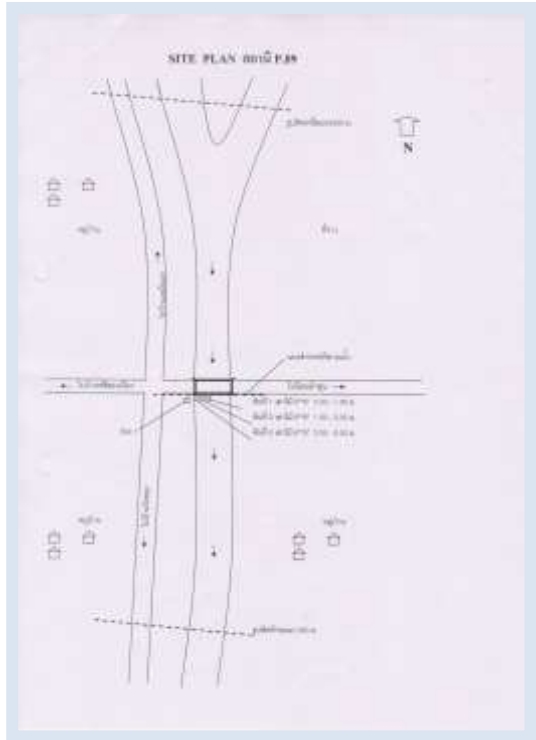


กราฟรูปตัดขวาง

9. หมุดหลักฐาน ชั่วคราว ถาวร ชนิด **เหล็กแผ่น** ขนาด 0.40 x 0.40 ซม.
 ตั้งอยู่ที่ **คอสะพาน** **ฝั่งขวา** ของลำน้ำ
 ราคา **294.000** ม.(ร.ท.ก.) **สถานที่ใกล้เคียง** -



17. พนักงานอ่านระดับน้ำ ชื่อ น.ศ.ดวงดาว ยะธา
บ้านเลขที่ - หมู่ - ตำบล - อำเภอ - จังหวัด -
รหัสไปรษณีย์ - หมายเลขโทรศัพท์ -
เลขบัญชีธนาคาร -
- 18 บ้านพนักงาน อยู่ห่างจากสถานีประมาณ 20 เมตร
- 19 เริ่มทำการสำรวจปริมาณน้ำเมื่อ พ.ศ. 2548
แบบหน่วย ประจำ เคลื่อนที่
20. เริ่มทำการสำรวจจุดเมื่อ พ.ศ. -
21. ขนาดของคอกอตุ กว้าง - เมตร ยาว - เมตร
ประกอบด้วย หม้อวัดน้ำฝน ธรรมดา จำนวน - ใบ หมายเลข -
เครื่องวัดน้ำฝนอัตโนมัติ ยี่ห้อ - หมายเลข -
เครื่องวัดอุณหภูมิ ยี่ห้อ - หมายเลข -
เครื่องวัดการระเหย - ถังแพน หมายเลข -
- หมายเลข - Stalling well หมายเลข -
เครื่องวัดกระแสลม ยี่ห้อ - หมายเลข -
22. บ้านพักและที่ทำการ เช่า ปลุกสร้าง
ลักษณะ ชั้นเดียว สองชั้น
เช่าเมื่อ - เลขที่ -
ปลุกสร้างเมื่อ - เลขที่ -



ឯកសារបណ្តោះអាសន្ន
 លេខ: ០១១-១២

អគ្គនាយកដ្ឋានស្ថាប័នស្រូវ
 អគ្គនាយកដ្ឋានស្ថាប័នស្រូវ

ឈ្មោះ: គណៈកម្មាធិការស្រុកស្រូវ
 ថ្ងៃចុះហត្ថលេខា: ០១/០១/២០២០
 ទីកន្លែងចុះហត្ថលេខា: ភ្នំពេញ

ល.រ	ឈ្មោះ	ស្ថានភាព	ស្ថានភាព		លទ្ធផល	
			ស្រូវ	ស្រូវ	ស្រូវ	ស្រូវ
1	ស្រូវ	ស្រូវ	ស្រូវ	ស្រូវ	ស្រូវ	ស្រូវ
2	ស្រូវ	ស្រូវ	ស្រូវ	ស្រូវ	ស្រូវ	ស្រូវ
3	ស្រូវ	ស្រូវ	ស្រូវ	ស្រូវ	ស្រូវ	ស្រូវ

(វិធាន របស់អគ្គនាយកដ្ឋានស្ថាប័នស្រូវ)

ឯកសារបណ្តោះអាសន្ន
 លេខ: ០១១-១៣

អគ្គនាយកដ្ឋានស្ថាប័នស្រូវ
 អគ្គនាយកដ្ឋានស្ថាប័នស្រូវ

ឈ្មោះ: គណៈកម្មាធិការស្រុកស្រូវ
 ថ្ងៃចុះហត្ថលេខា: ០១/០១/២០២០
 ទីកន្លែងចុះហត្ថលេខា: ភ្នំពេញ

ល.រ	ឈ្មោះ	ស្ថានភាព	ស្ថានភាព		លទ្ធផល	
			ស្រូវ	ស្រូវ	ស្រូវ	ស្រូវ
1	ស្រូវ	ស្រូវ	ស្រូវ	ស្រូវ	ស្រូវ	ស្រូវ
2	ស្រូវ	ស្រូវ	ស្រូវ	ស្រូវ	ស្រូវ	ស្រូវ
3	ស្រូវ	ស្រូវ	ស្រូវ	ស្រូវ	ស្រូវ	ស្រូវ

(វិធាន របស់អគ្គនាយកដ្ឋានស្ថាប័នស្រូវ)

ឯកសារបណ្តោះអាសន្ន
 លេខ: ០១១-១៤

អគ្គនាយកដ្ឋានស្ថាប័នស្រូវ
 អគ្គនាយកដ្ឋានស្ថាប័នស្រូវ

ឈ្មោះ: គណៈកម្មាធិការស្រុកស្រូវ
 ថ្ងៃចុះហត្ថលេខា: ០១/០១/២០២០
 ទីកន្លែងចុះហត្ថលេខា: ភ្នំពេញ

ល.រ	ឈ្មោះ	ស្ថានភាព	ស្ថានភាព		លទ្ធផល	
			ស្រូវ	ស្រូវ	ស្រូវ	ស្រូវ
1	ស្រូវ	ស្រូវ	ស្រូវ	ស្រូវ	ស្រូវ	ស្រូវ
2	ស្រូវ	ស្រូវ	ស្រូវ	ស្រូវ	ស្រូវ	ស្រូវ
3	ស្រូវ	ស្រូវ	ស្រូវ	ស្រូវ	ស្រូវ	ស្រូវ

(វិធាន របស់អគ្គនាយកដ្ឋានស្ថាប័នស្រូវ)




ร.ท. 1-10

กรมส่งเสริมการค้าระหว่างประเทศ

รหัส: 1110000 (P-11) ชื่อ: บริษัท ก. จำกัด
 2561 สาขา: กรุงเทพฯ
 เลข: 12345 โทร: 02-12345678

การขอคืนภาษีมูลค่าเพิ่ม
 เลขที่: 12345
 วันที่: 2561

ปีภาษี	มูลค่ารวม	มูลค่าเพิ่ม	มูลค่ารวม	มูลค่าเพิ่ม	ปีภาษี	มูลค่ารวม	มูลค่าเพิ่ม
2561	8,000.00	1,200.00	8,000.00	1,200.00	2562	8,000.00	1,200.00
01	8,000.00	1,200.00	0.00	0.00			
02	8,000.00	1,200.00	0.00	0.00			
03	8,000.00	1,200.00	0.00	0.00			
04	8,000.00	1,200.00	0.00	0.00			
05	8,000.00	1,200.00	0.00	0.00			
06	8,000.00	1,200.00	0.00	0.00			
07	8,000.00	1,200.00	0.00	0.00			
08	8,000.00	1,200.00	0.00	0.00			
09	8,000.00	1,200.00	0.00	0.00			
10	8,000.00	1,200.00	0.00	0.00			
11	8,000.00	1,200.00	0.00	0.00			
12	8,000.00	1,200.00	0.00	0.00			
รวม	8,000.00	1,200.00	0.00	0.00			

(Handwritten signature and stamp)


ร.ท. 1-10

กรมส่งเสริมการค้าระหว่างประเทศ

รหัส: 1110000 (P-11) ชื่อ: บริษัท ก. จำกัด
 2561 สาขา: กรุงเทพฯ
 เลข: 12345 โทร: 02-12345678

ประเภท	ปี 2561		ปี 2562		รวม	
	จำนวน	มูลค่า	จำนวน	มูลค่า	จำนวน	มูลค่า
สินค้า	100	1,000	100	1,000	200	2,000
บริการ	20	200	20	200	40	400
รวม	120	1,200	120	1,200	240	2,400
หัก	0	0	0	0	0	0
รวมสุทธิ	120	1,200	120	1,200	240	2,400


ร.ท. 1-10

กรมส่งเสริมการค้าระหว่างประเทศ

รหัส: 1110000 (P-11) ชื่อ: บริษัท ก. จำกัด
 2561 สาขา: กรุงเทพฯ
 เลข: 12345 โทร: 02-12345678

ประเภท	ปี 2561		ปี 2562		รวม	
	จำนวน	มูลค่า	จำนวน	มูลค่า	จำนวน	มูลค่า
สินค้า	100	1,000	100	1,000	200	2,000
บริการ	20	200	20	200	40	400
รวม	120	1,200	120	1,200	240	2,400
หัก	0	0	0	0	0	0
รวมสุทธิ	120	1,200	120	1,200	240	2,400

(Handwritten signature and stamp)

บันทึกข้อความ

ส่วนราชการ: 11 กรมส่งเสริมการค้าระหว่างประเทศ
 ที่: รท. 001 / 2561 วันที่: 27 ตุลาคม 2561
 เรื่อง: ขออนุมัติการดำเนินงานโครงการส่งเสริมการค้าระหว่างประเทศ ประจำปี 2561

1. เรื่อง ขออนุมัติการดำเนินงานโครงการส่งเสริมการค้าระหว่างประเทศ ประจำปี 2561
 2. เรื่อง ขออนุมัติการดำเนินงานโครงการส่งเสริมการค้าระหว่างประเทศ ประจำปี 2561

(Signature and Stamp)

นาย ก. ก. ก. (นาย ก. ก. ก.)
 ผู้อำนวยการส่วนส่งเสริมการค้าระหว่างประเทศ

