



กรมชลประทาน

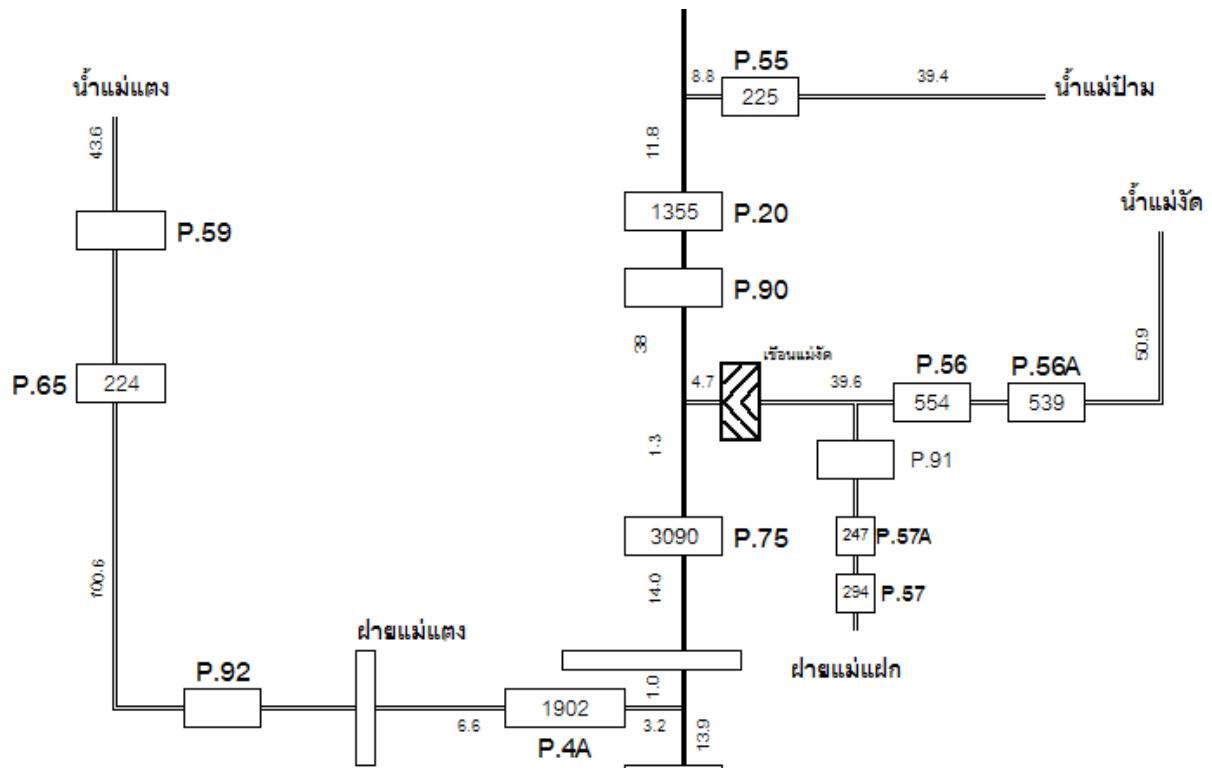
กระทรวงเกษตรและสหกรณ์

ประวัติสถานี

สถานีสำรวจอุทกวิทยา น้ำแม่แตง

ด. เปียงหลวง อ. กิ่งเวียงแหง จ. เชียงใหม่

ศูนย์อุทกวิทยาและบริหารน้ำภาคเหนือตอนบน
สำนักอุทกวิทยาและบริหารน้ำ
มีนาคม 2557



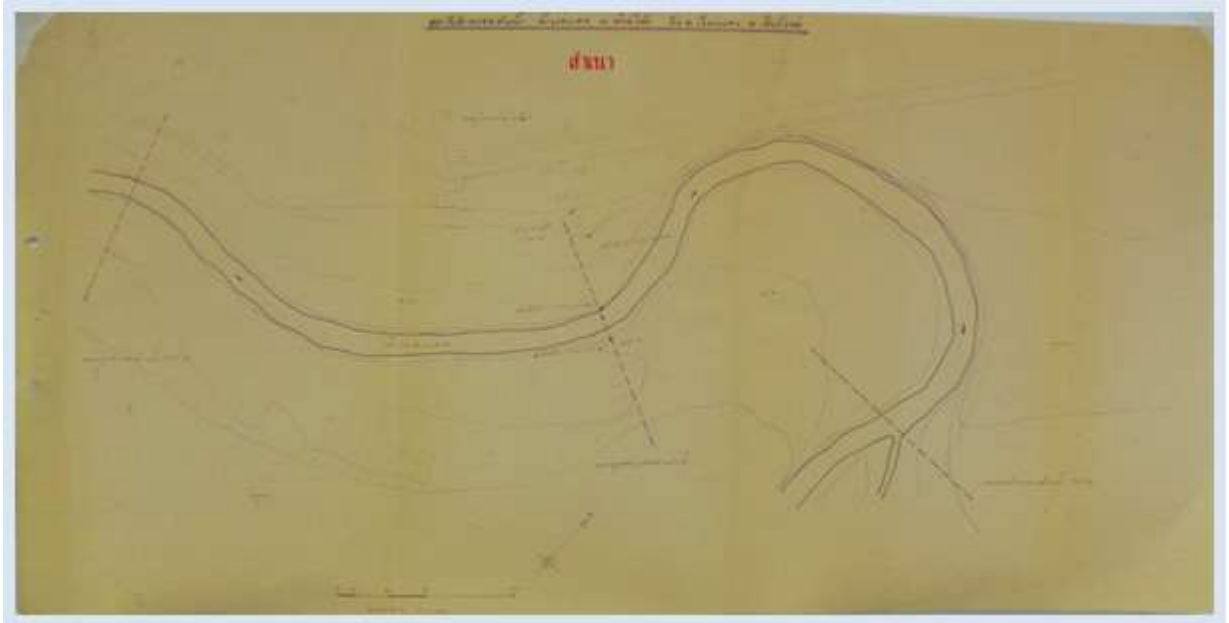
แผนผังลุ่มน้ำแม่แตง

2. ลักษณะภูมิประเทศ ที่ราบลุ่ม ที่ราบเชิงเขา หุบเขา ภูเขา

3. ลักษณะลำน้ำ

เหนือแนวสำรวจ ลักษณะลำน้ำ ลำน้ำ ตรง ประมาณ 10 เมตร

ท้ายแนวสำรวจ ลักษณะลำน้ำ ลำน้ำ ตรง ประมาณ 60 เมตร



4. ลักษณะท้องน้ำ กรวด หิน ทราย

5. รูปร่างลำน้ำเป็นรูป ตัว U ตัว V กว้างประมาณ 120 เมตร

ระดับตลิ่งฝั่งซ้าย 2.806 ม.(ร.ศ.ม.) มีลักษณะ ลักษณะพื้นที่ ทุ่งนา

ระดับตลิ่งฝั่งขวา 2.722 ม.(ร.ศ.ม.) มีลักษณะ ลักษณะพื้นที่ หมู่บ้าน

6. ความลาดชัน 1:94

7. ความสูงท้องน้ำเทียบกับระดับน้ำทะเล - ม.(ร.ท.ก.)

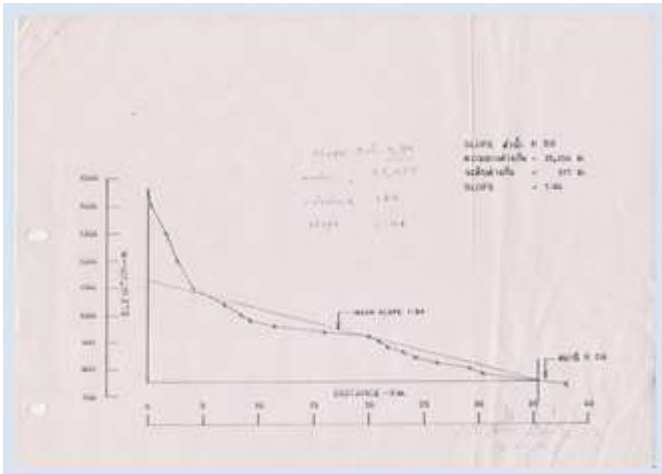
8. สิ่งกีดขวาง

เหมือง อยู่เหนือ แนวสำรวจ 1000 เมตร

ฝาย อยู่ - แนวสำรวจ - เมตร

เขื่อน อยู่ - แนวสำรวจ - เมตร

อื่นๆ -



SLOPE 1:94	
ระยะ (ม.)	ระดับ (ม.)
0	2.806
10	2.796
20	2.786
30	2.776
40	2.766
50	2.756
60	2.746
70	2.736
80	2.726
90	2.716
100	2.706
110	2.696
120	2.686
130	2.676
140	2.666
150	2.656
160	2.646
170	2.636
180	2.626
190	2.616
200	2.606
210	2.596
220	2.586
230	2.576
240	2.566
250	2.556
260	2.546
270	2.536
280	2.526
290	2.516
300	2.506

กราฟรูปตัดขวาง

--	--	--	--	--	--	--

17. พนักงานอ่านระดับน้ำ ชื่อ นายอุทัย ใหมด้

บ้านเลขที่ 6 หมู่ 3 ตำบล เปียงหลวง อำเภอ กิ่ง อ. เวียงแหง จังหวัด เชียงใหม่

รหัสไปรษณีย์ - หมายเลขโทรศัพท์ -

เลขบัญชีธนาคาร -

18 บ้านพนักงาน อยู่ห่างจากสถานีประมาณ 300 เมตร

19 เริ่มทำการสำรวจปริมาณน้ำเมื่อ พ.ศ. 2529

แบบหน่วย ประจำ เคลื่อนที่

20. เริ่มทำการสำรวจอุตุเมื่อ พ.ศ. -

21. ขนาดของคอกอุตุ กว้าง - เมตร ยาว - เมตร

ประกอบด้วย หม้อวัดน้ำฝน ธรรมดา จำนวน - ใบ หมายเลข -

เครื่องวัดน้ำฝนอัตโนมัติ ยี่ห้อ - หมายเลข -

เครื่องวัดอุณหภูมิจัด ยี่ห้อ - หมายเลข -

เครื่องวัดการระเหย - ถังแพน หมายเลข -

- หมายเลข - Stalling well หมายเลข -

เครื่องวัดกระแสลม ยี่ห้อ - หมายเลข -

22. บ้านพักและที่ทำการ เช้า ปลุกสร้าง

ลักษณะ ชั้นเดียว สองชั้น

เช้าเมื่อ - เลขที่ -

ปลุกสร้างเมื่อ - เลขที่ -

บ้านนา
บริษัทเกษตรกรรม

จังหวัดนนทบุรี อำเภอเมืองนนทบุรี หมู่ที่ ๓-๔
 ถนน ๓๖๖/๑๖๖
 โทร. ๐๒-๕๖๖๖๖๖๖
 โทรสาร ๐๒-๕๖๖๖๖๖๖

วันที่ ๒๖-๖-๖๖

เรื่อง อนุมัติโครงการ... (P.59)

๓๖๖ ๓๖-๖-๖๖

ขอเสนอโครงการ... (รายละเอียดโครงการ)

- วัตถุประสงค์ของโครงการ**
 - เพื่อพัฒนา...
- พื้นที่โครงการ**
 - พื้นที่...
- รายละเอียดโครงการ**
 - ...
- ประมาณการ**
 - ...

บ้านนา

- ...
- ...
- ...

- ...**
 - ...
- ...**
 - ...
- ...**
 - ...
- ...**
 - ...
- ...**
 - ...
- ...**
 - ...
- ...**
 - ...

บ้านนา

- ...
- ...
- ...
- ...
- ...
- ...
- ...
- ...
- ...
- ...

วันที่ ๒๖-๖-๖๖

(ลายเซ็น)

(ชื่อตำแหน่ง)

เสนอ ผ.ด.ค.

เพื่อ...

วันที่ ๒๖-๖-๖๖

บ้านนา

จังหวัดนนทบุรี อำเภอเมืองนนทบุรี หมู่ที่ ๓-๔

วันที่ ๒๖-๖-๖๖

ลำดับ	ชื่อโครงการ	ปีงบประมาณ	ปีงบประมาณ	ปีงบประมาณ	ปีงบประมาณ	ปีงบประมาณ	ปีงบประมาณ	ปีงบประมาณ	ปีงบประมาณ	ปีงบประมาณ
๑	...	๖๖	๖๖	๖๖	๖๖	๖๖	๖๖	๖๖	๖๖	๖๖
๒	...	๖๖	๖๖	๖๖	๖๖	๖๖	๖๖	๖๖	๖๖	๖๖
๓	...	๖๖	๖๖	๖๖	๖๖	๖๖	๖๖	๖๖	๖๖	๖๖
๔	...	๖๖	๖๖	๖๖	๖๖	๖๖	๖๖	๖๖	๖๖	๖๖
๕	...	๖๖	๖๖	๖๖	๖๖	๖๖	๖๖	๖๖	๖๖	๖๖
๖	...	๖๖	๖๖	๖๖	๖๖	๖๖	๖๖	๖๖	๖๖	๖๖
๗	...	๖๖	๖๖	๖๖	๖๖	๖๖	๖๖	๖๖	๖๖	๖๖
๘	...	๖๖	๖๖	๖๖	๖๖	๖๖	๖๖	๖๖	๖๖	๖๖
๙	...	๖๖	๖๖	๖๖	๖๖	๖๖	๖๖	๖๖	๖๖	๖๖
๑๐	...	๖๖	๖๖	๖๖	๖๖	๖๖	๖๖	๖๖	๖๖	๖๖

วันที่ ๒๖-๖-๖๖

กรมชลประทาน
 กรมการก่อสร้างชลประทานขนาดใหญ่
 สำนักงานโครงการชลประทานเชียงใหม่
 ตำบล... อำเภอ... จังหวัดเชียงใหม่

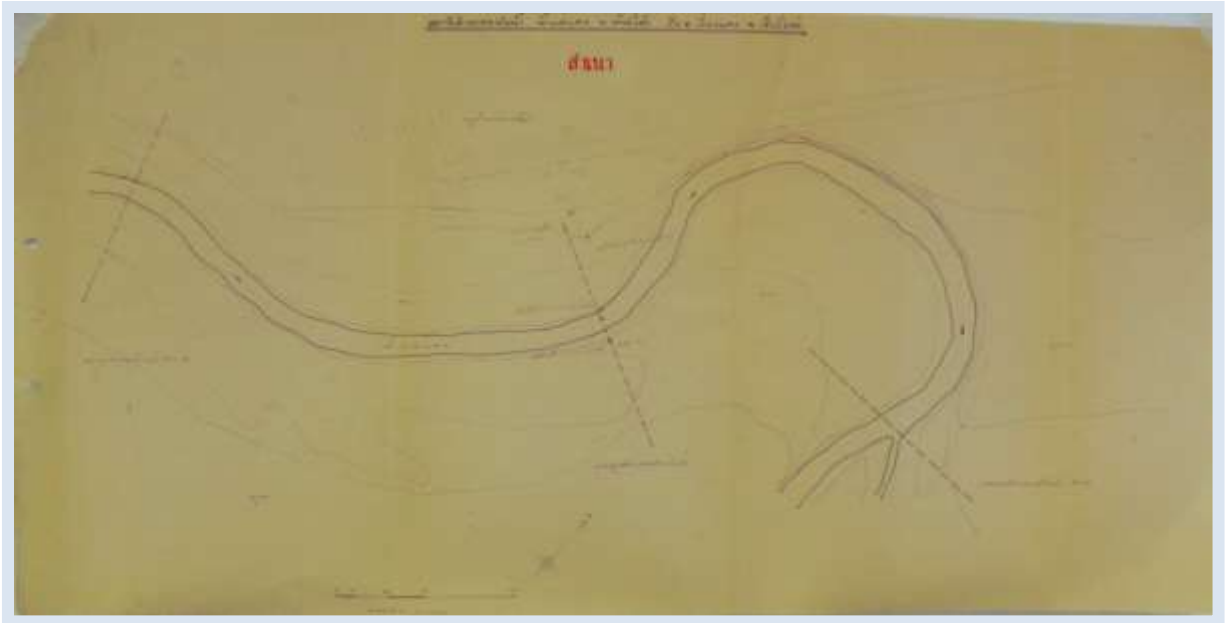
ลำดับ	รายการ	หน่วย	ปริมาณ	ราคาต่อหน่วย		รวม	รวม	รวม
				อัตรา	รวม			
1
2
3
4

รวมรวม

ใบแจ้งความ
 เรื่อง...
 ที่...
 ลงวันที่...
 ตำรวจภูธรเมืองเชียงใหม่

เรื่อง...
 ...
 ...
 ...





ฝ่ายวิเคราะห์และประมวลสถิติ
ศูนย์อุทกวิทยาและบริหารน้ำภาคเหนือตอนบน
มีนาคม 2557