



กรมชลประทาน

## กระทรวงเกษตรและสหกรณ์

ประวัติสถานี

สถานีสำรวจอุทกวิทยาน้ำแม่วาง (P.84)

บ้านพันดอน ต.ทุ่งปี่ อ.แม่วาง จ.เชียงใหม่

ศูนย์อุทกวิทยาและบริหารน้ำภาคเหนือตอนบน  
สำนักอุทกวิทยาและบริหารน้ำ  
สิงหาคม 2550

# ประวัติสถานี

รหัส P.84

## 1.ที่ตั้ง

แม่น้ำ น้ำแม่วาง บ้านพันตน ตำบล หุงปี  
อำเภอ แม่วาง จังหวัด เชียงใหม่

พิกัด

LAT 18° 35' 24" N.° LONG 98° 47' 58" E.°

แผนที่ระวาง 4846 -III แผ่นที่ 92

พื้นที่รับน้ำ 493 ตารางกิโลเมตร

ความยาวจากต้นน้ำถึงสถานีสำรวจ - กิโลเมตร

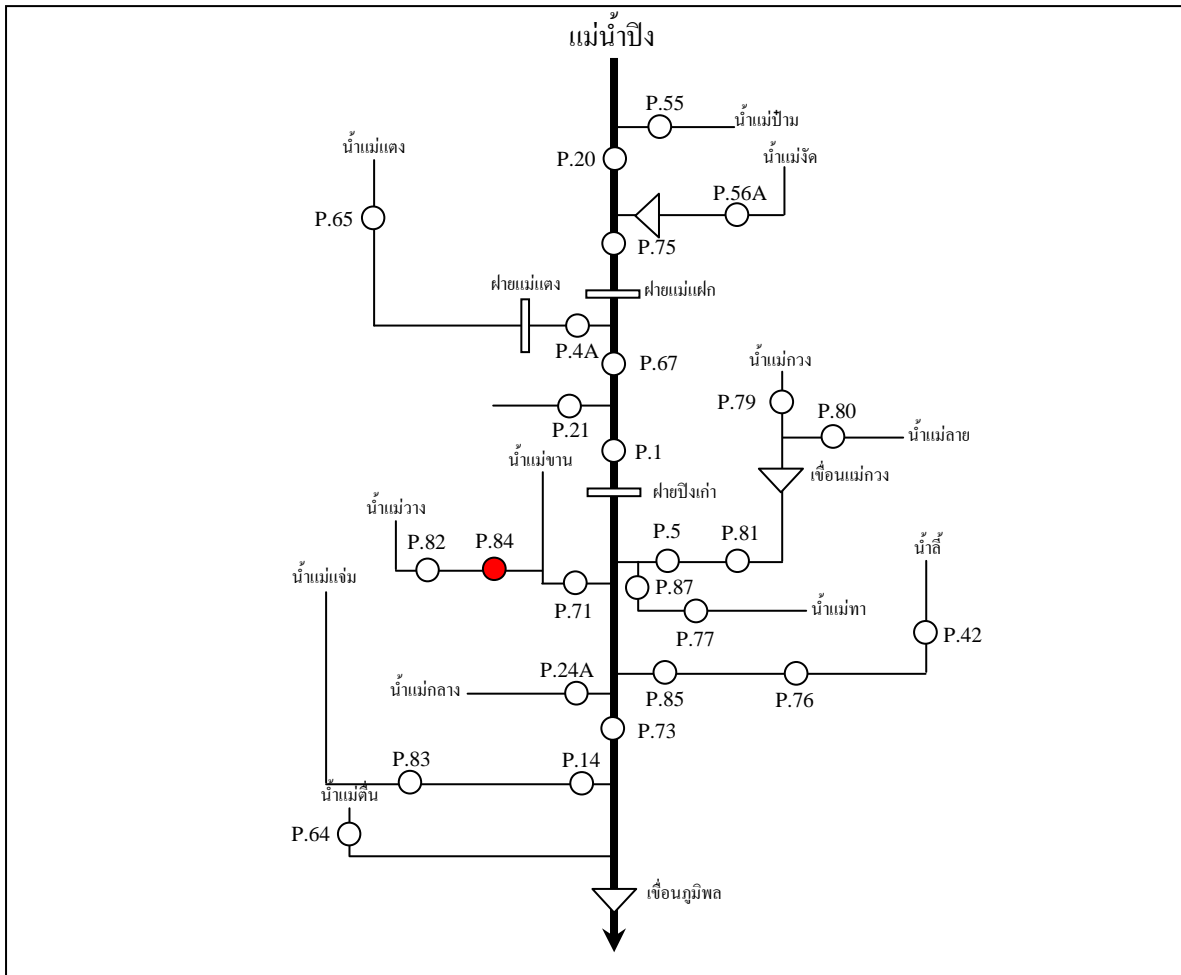
เปิดเพื่อจุดประสงค์  พัฒนาแหล่งน้ำ  บริหารจัดการน้ำ

เตือนภัยน้ำท่วม  งานวิจัยลุ่มน้ำ

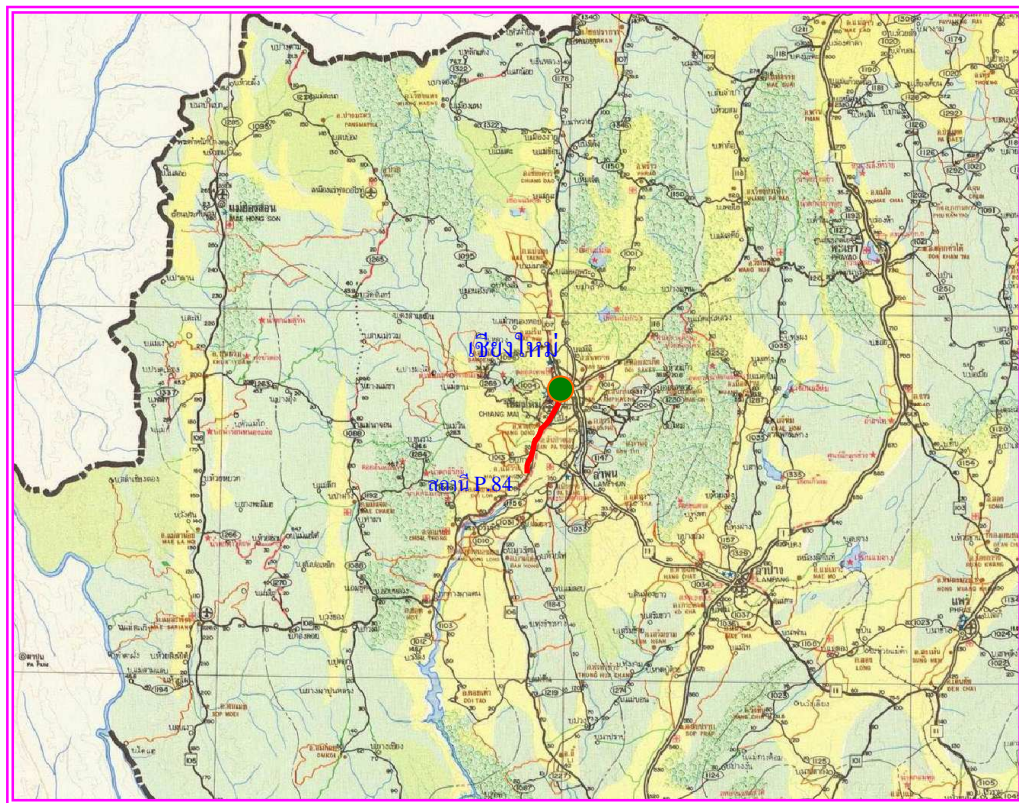
กำหนดที่ตั้งหน่วยสำรวจโดย - ตำแหน่ง -

เมื่อ พ.ศ. -





แผนผังลุ่มน้ำปิง



แผนผังเส้นทางไปสถานี



2. ลักษณะภูมิประเทศ  ที่ราบลุ่ม  ที่ราบเชิงเขา  หุบเขา  ภูเขา

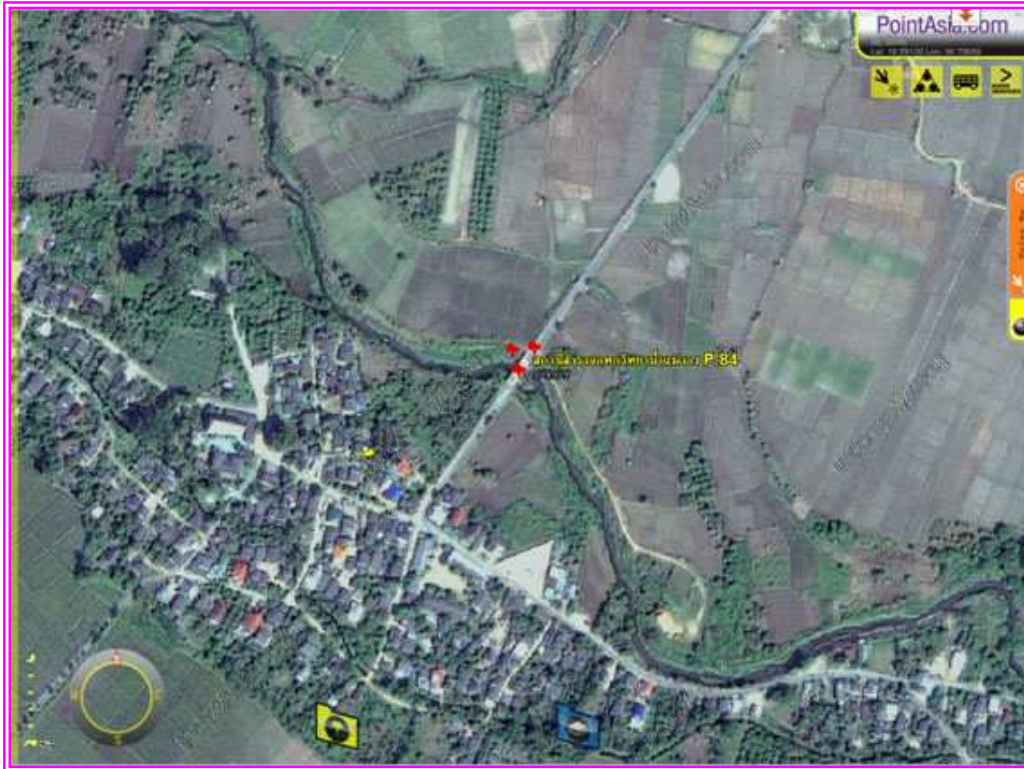
3. ลักษณะลำน้ำ

เหนือแนวสำรวจ ลักษณะลำน้ำ

ลำน้ำตรง ประมาณ - เมตร

ท้ายแนวสำรวจ ลักษณะลำน้ำ

ลำน้ำตรง ประมาณ - เมตร



4. ลักษณะท้องน้ำ  กรวด  หิน  ทราย

5. รูปร่างลำน้ำเป็นรูป  ตัว U  ตัว V กว้างประมาณ 32 เมตร

ระดับตลิ่งฝั่งซ้าย 5.798 ม.(ร.ศ.ม.) มีลักษณะ มีวัชพืชปกคลุม

ระดับตลิ่งฝั่งขวา 5.791 ม.(ร.ศ.ม.) มีลักษณะ มีวัชพืชปกคลุม

6. ความลาดชัน 1 : 55

7. ความสูงท้องน้ำเทียบกับระดับน้ำทะเล - ม.(ร.ท.ก.)

8. สิ่งกีดขวาง

เหมือง อยู่ แนวสำรวจ เมตร

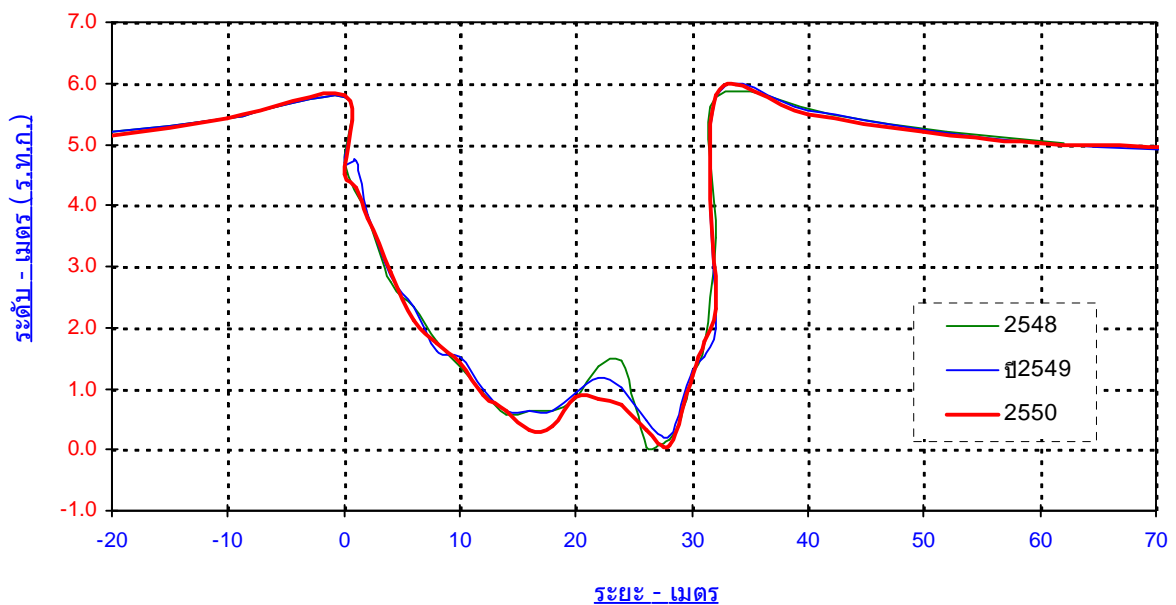
ฝาย อยู่ แนวสำรวจ เมตร

เขื่อนยาง อยู่ แนวสำรวจ เมตร

อื่นๆ.....



รูปตัดขวางน้ำแม่วง สถานี P.84 อ.แม่วง จ.เชียงใหม่



9. หมุดหลักฐาน  ชั่วคราว  ถาวร ชนิด มาตรฐานทองเหลือง ขนาด 30 \* 30 ซม.  
 ตั้งอยู่ที่ - ฝั่ง - ของลำน้ำ  
 ราคา - ม.(ร.ท.ก.) สถานที่ใกล้เคียง -

10. การโยงราคาระดับเป็น ร.ท.ก.

จากหน่วยงาน - อำเภอ -  
 จังหวัด -  
 ราคาที่โยงจากหน่วยงาน - ม.(ร.ท.ก.) เมื่อวันที่ -

11. เสาระดับ	จำนวน	4	ต้น	รวม	7.00	เมตร		
ต้นที่ 1 เป็น	ไม้	ติดแผ่น	0.00	เมตร	ถึง	1.00	เมตร	ทาสี ขาว
ต้นที่ 2 เป็น	คสล.	ติดแผ่น	0.00	เมตร	ถึง	0.00	เมตร	ทาสี ขาว
ต้นที่ 3 เป็น	คสล.	ติดแผ่น	0.00	เมตร	ถึง	0.00	เมตร	ทาสี ขาว
ต้นที่ 4 เป็น	คสล.	ติดแผ่น	5.00	เมตร	ถึง	7.00	เมตร	ทาสี ขาว

หมายเหตุ (เสาไม้ใช้ขนาด 6" x 6" หรือ 6" x 8" , เสาคสล. 0.15 x 0.20 ม.)

12. แผ่นระดับติดตอม่อสะพาน

ตอม่อที่ 1 ติดแผ่น	0.00	เมตร	ถึง	0.00	เมตร
ตอม่อที่ 2 ติดแผ่น	1.00	เมตร	ถึง	2.00	เมตร
ตอม่อที่ 3 ติดแผ่น	2.00	เมตร	ถึง	5.00	เมตร



13. ศูนย์เสาระดับ ราคา 0.000 ม.(ร.ศ.ม.)

14. เครื่องวัดระดับน้ำอัตโนมัติ

ยี่ห้อ - หมายเลข No. -  
ติดตั้งเมื่อ เดือน - พ.ศ. -



15. เริ่มทำการสำรวจระดับน้ำเมื่อ พ.ศ. -

16. เครื่องมือตรวจวัดทางโทรมาตร

ลำดับ	รายการ	จำนวน	หน่วย	ยี่ห้อ	รุ่น	S/N
1	Tipping Bucket Raingauge	-	-	-	-	-
2	Water Level Gauge Float Type	-	-	-	-	-
3	Remote Terminal Unit	-	-	-	-	-
	G18 Modem GSM/GPRS	-	-	-	-	-
	16 DI Module	-	-	-	-	-
	8 AI Module	-	-	-	-	-
	220 VAC Power Supply	-	-	-	-	-
4	Surge Protection Devices	-	-	-	-	-
5	UPS	-	-	-	-	-
6	AC Volt Transducer for Power Fail Detector Relay	-	-	-	-	-
7	Door Switch	-	-	-	-	-

17. พนักงานอ่านระดับน้ำ ชื่อ -

บ้านเลขที่ - ตำบล - อำเภอ - จังหวัด -

รหัสไปรษณีย์ - หมายเลขโทรศัพท์ -

เลขบัญชีธนาคาร -

18 บ้านพนักงาน อยู่ห่างจากสถานีประมาณ - เมตร

19 เริ่มทำการสำรวจปริมาณน้ำเมื่อ พ.ศ. -

แบบหน่วย  ประจำ  เคลื่อนที่

20. เริ่มทำการสำรวจอุตุเมื่อ - พ.ศ. -

21. ขนาดของคอกอูตุ กว้าง - เมตร ยาว - เมตร  
 ประกอบด้วย หม้อวัดน้ำฝน ธรรมดา จำนวน 1 ใบ  
 เครื่องวัดน้ำฝนอัตโนมัติ ยี่ห้อ - หมายเลข -  
 เครื่องวัดอุณหภูมิ ยี่ห้อ -  
 เครื่องวัดการระเหย - ถังแพน หมายเลข -  
 -Hook gage หมายเลข - Stalling well หมายเลข -  
 เครื่องวัดกระแสลม ยี่ห้อ - หมายเลข -

22. บ้านพักและที่ทำการ  เช่า  ปลุกสร้าง  
 ลักษณะ  ชั้นเดียว  สองชั้น  
 เช่าเมื่อ - เลขที่ -  
 ปลุกสร้างเมื่อ - เลขที่ -

ฝ่ายวิเคราะห์และประมวลสถิติ  
 ศูนย์อุทกวิทยาและบริหารน้ำภาคเหนือตอนบน