



กรมชลประทาน

## กระทรวงเกษตรและสหกรณ์

ประวัติสถานี

สถานีสำรวจอุทกวิทยาน้ำแม่ทา (P.77)

บ้านสบแม่สะปืด ต.ท่าสบเส้า อ.แม่ทา จ.ลำพูน

ศูนย์อุทกวิทยาและบริหารน้ำภาคเหนือตอนบน  
สำนักอุทกวิทยาและบริหารน้ำ  
สิงหาคม 2550

# ประวัติสถานี

รหัส P.77

## 1.ที่ตั้ง

แม่น้ำ      น้ำแม่ทา      บ้านสบแม่สะปัวด      ตำบล      ท่าสบเส้า

อำเภอ      แม่ทา      จังหวัด      ลำพูน

พิกัด

LAT      18° 25' 27"      N.°      LONG      98° 05' 02"      E.°

แผนที่ระวาง      4845 -IV      แผ่นที่ 109

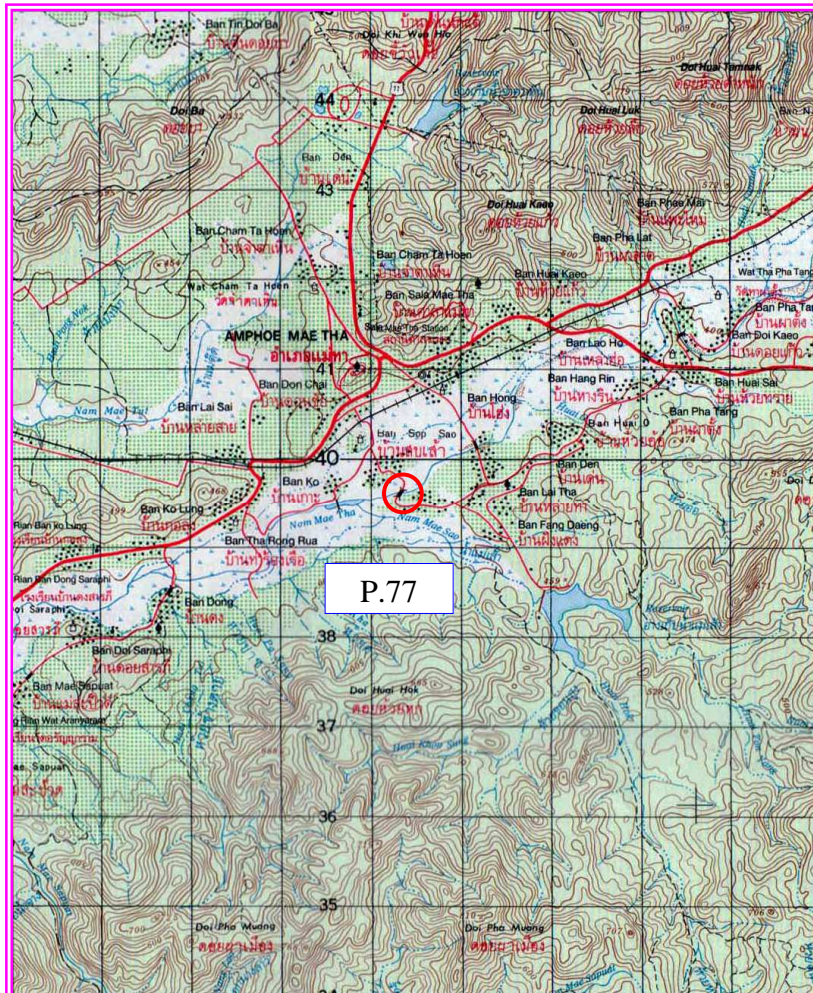
พื้นที่รับน้ำ      547      ตารางกิโลเมตร

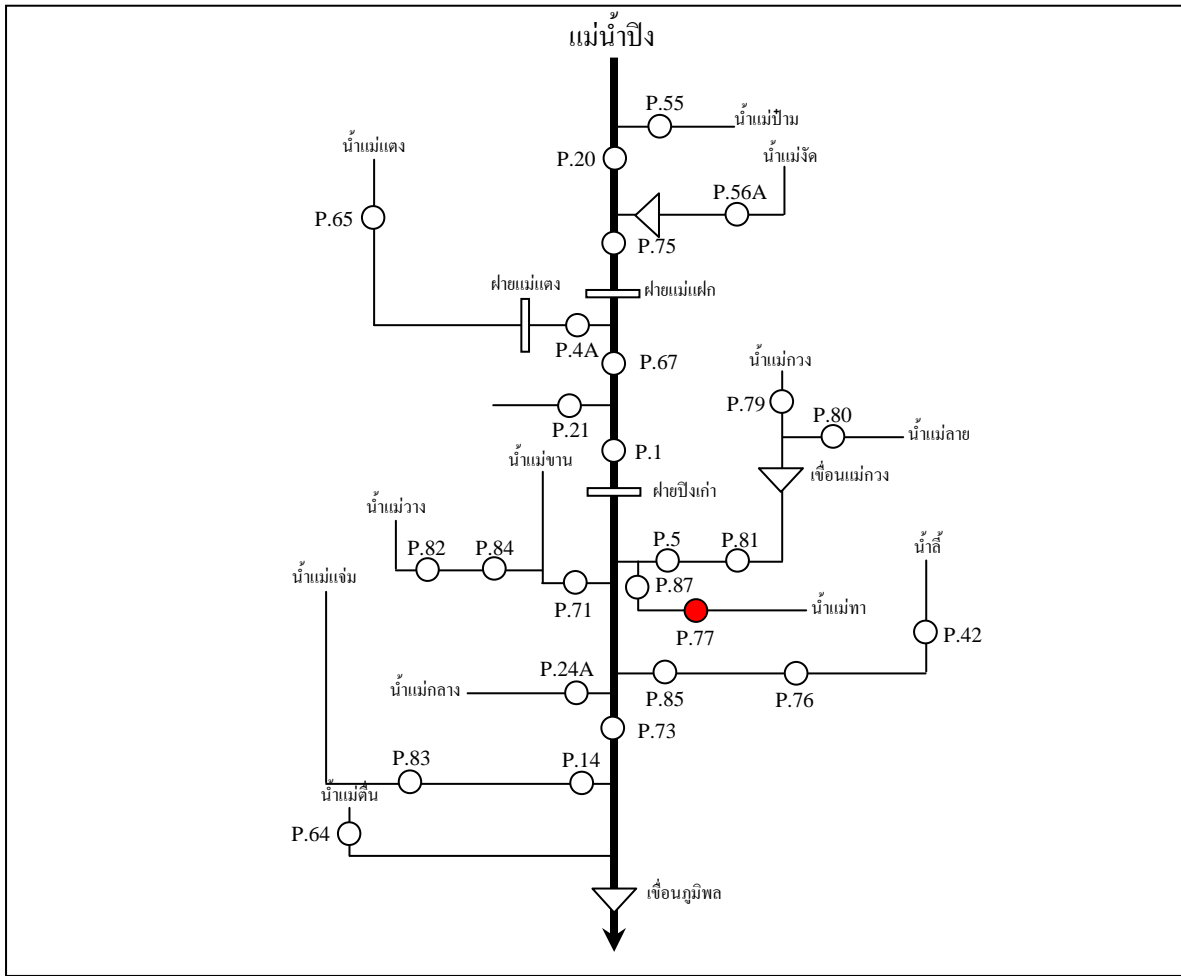
ความยาวจากต้นน้ำถึงสถานีสำรวจ      -      กิโลเมตร

เปิดเพื่อจุดประสงค์       พัฒนาแหล่งน้ำ       บริหารจัดการน้ำ  
 เตือนภัยน้ำท่วม       งานวิจัยลุ่มน้ำ

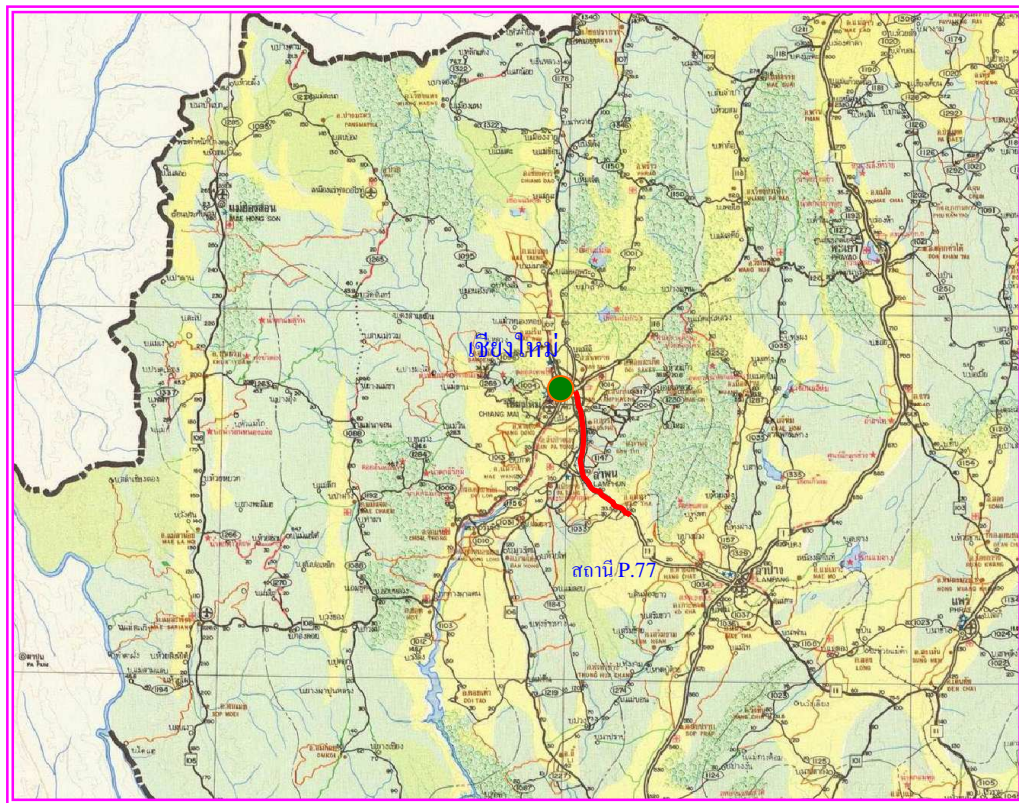
กำหนดที่ตั้งหน่วยสำรวจโดย      -      ตำแหน่ง      -

เมื่อ      พ.ศ. -





แผนผังลุ่มน้ำปิง



แผนผังสังเขปการเดินทางไปสถานี

2. ลักษณะภูมิประเทศ  ที่ราบลุ่ม  ที่ราบเชิงเขา  ทุ่งนา  ภูเขา

3. ลักษณะลำน้ำ

เหนือแนวสำรวจ ลักษณะลำน้ำ

ลำน้ำตรง ประมาณ - เมตร

ท้ายแนวสำรวจ ลักษณะลำน้ำ

ลำน้ำตรง ประมาณ - เมตร

4. ลักษณะท้องน้ำ  กรวด  หิน  ทราย

5. รูปร่างลำน้ำเป็นรูป  ตัว U  ตัว V กว้างประมาณ 70 เมตร

ระดับตลิ่งฝั่งซ้าย 370.126 ม.(ร.ท.ก.) มีลักษณะ มีวัชพืชปกคลุม

ระดับตลิ่งฝั่งขวา 374.223 ม.(ร.ท.ก.) มีลักษณะ มีวัชพืชปกคลุม

6. ความลาดชัน 1 : 274

7. ความสูงท้องน้ำเทียบกับระดับน้ำทะเล - ม.(ร.ท.ก.)

8. สิ่งกีดขวาง

เหมือง อยู่ แนวสำรวจ เมตร

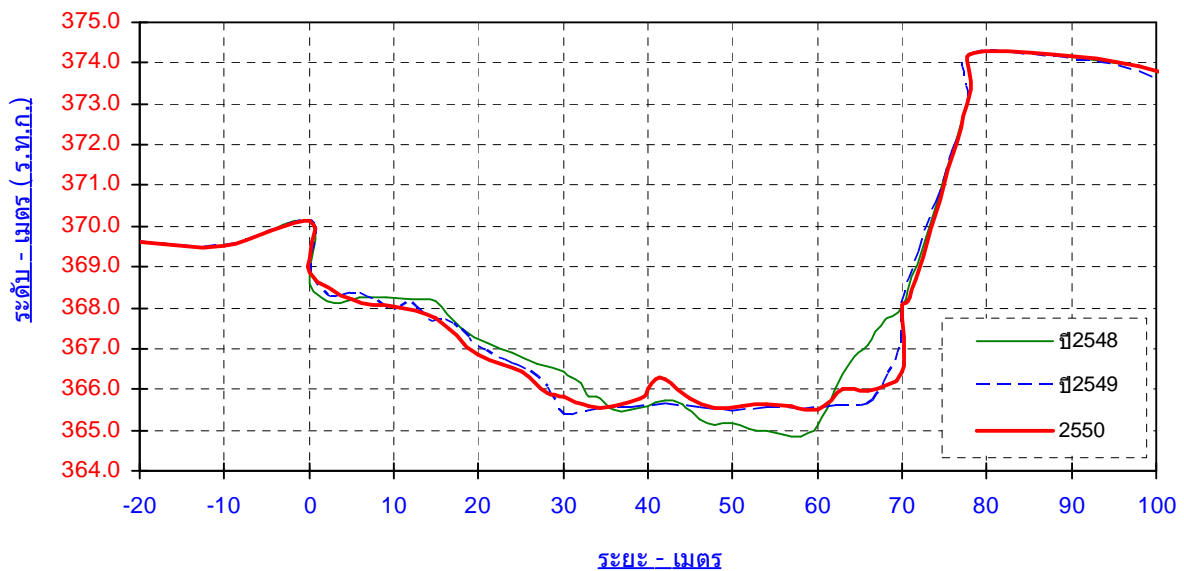
ฝาย อยู่ แนวสำรวจ เมตร

เขื่อนยาง อยู่ แนวสำรวจ เมตร

อื่นๆ.....



รูปตัดขวางลำน้ำแม่ทา สถานี P.77 อ.แม่ทา จ.ลำพูน



9. หมุดหลักฐาน  ชั่วคราว  ถาวร ชนิด มาตรฐานทองเหลือง ขนาด 30 \* 30 ซม.  
 ตั้งอยู่ที่ - ฝั่ง - ของลำน้ำ  
 ราคา - ม.(ร.ท.ก.) สถานที่ใกล้เคียง -



10. การโยงราคาระดับเป็น ร.ท.ก.

จากหน่วยงาน - อำเภอ -  
 จังหวัด -  
 ราคาที่โยงจากหน่วยงาน - ม.(ร.ท.ก.) เมื่อวันที่ -

11. เสาระดับ	จำนวน	1	ต้น	รวม	6.50	เมตร
ต้นที่ 1 เป็น	ไม้	ติดแผ่น	0.00 เมตร	ถึง	1.00	เมตร ทาสี ขาว
ต้นที่ 2 เป็น	คสล.	ติดแผ่น	0.00 เมตร	ถึง	0.00	เมตร ทาสี ขาว
ต้นที่ 3 เป็น	คสล.	ติดแผ่น	0.00 เมตร	ถึง	0.00	เมตร ทาสี ขาว

หมายเหตุ (เสาไม้ใช้ขนาด 6" x 6" หรือ 6" x 8" , เสาคสล. 0.15 x 0.20 ม.)

12. แผ่นระดับติดตอม่อสะพาน

ตอม่อที่ 1 ติดแผ่น	0.00	เมตร ถึง	0.00	เมตร
ตอม่อที่ 2 ติดแผ่น	1.00	เมตร ถึง	3.00	เมตร
ตอม่อที่ 3 ติดแผ่น	3.00	เมตร ถึง	4.00	เมตร
ตอม่อที่ 4 ติดแผ่น	0.00	เมตร ถึง	0.00	เมตร



13. ศูนย์เสาระดับ ราคา 364.378 ม.(ร.ท.ก.)

14. เครื่องวัดระดับน้ำอัตโนมัติ

ยี่ห้อ - หมายเลข No. -  
ติดตั้งเมื่อ เดือน - พ.ศ. -



15. เริ่มทำการสำรวจระดับน้ำเมื่อ พ.ศ. -

16. เครื่องมือตรวจวัดทางโทรมาตร

ลำดับ	รายการ	จำนวน	หน่วย	ยี่ห้อ	รุ่น	S/N
1	Tipping Bucket Raingauge	-	-	-	-	-
2	Water Level Gauge Float Type	-	-	-	-	-
3	Remote Terminal Unit	-	-	-	-	-
	G18 Modem GSM/GPRS	-	-	-	-	-
	16 DI Module	-	-	-	-	-
	8 AI Module	-	-	-	-	-
	220 VAC Power Supply	-	-	-	-	-
4	Surge Protection Devices	-	-	-	-	-
5	UPS	-	-	-	-	-
6	AC Volt Transducer for Power Fail Detector Relay	-	-	-	-	-
7	Door Switch	-	-	-	-	-

17. พนักงานอ่านระดับน้ำ ชื่อ -

บ้านเลขที่ - ตำบล - อำเภอ - จังหวัด -  
รหัสไปรษณีย์ - หมายเลขโทรศัพท์ -  
เลขบัญชีธนาคาร -

18 บ้านพนักงาน อยู่ห่างจากสถานีประมาณ - เมตร

19 เริ่มทำการสำรวจปริมาณน้ำเมื่อ พ.ศ. -

แบบหน่วย  ประจำ  เคลื่อนที่

20. เริ่มทำการสำรวจอุตุเมื่อ - พ.ศ. -
21. ขนาดของคอกอุตุ กว้าง 3.00 เมตร ยาว 5.00 เมตร  
ประกอบด้วย หม้อวัดน้ำฝน ธรรมดา จำนวน 1 ใบ  
เครื่องวัดน้ำฝนอัตโนมัติ ยี่ห้อ - หมายเลข -  
เครื่องวัดอุณหภูมิ ยี่ห้อ -  
เครื่องวัดการระเหย - ینگเพน หมายเลข -  
-Hook gage หมายเลข - Stalling well หมายเลข -  
เครื่องวัดกระแสลม ยี่ห้อ - หมายเลข -
22. บ้านพักและที่ทำการ  เช่า  ปลุกสร้าง  
ลักษณะ  ชั้นเดียว  สองชั้น  
เช่าเมื่อ - เลขที่ -  
ปลุกสร้างเมื่อ - เลขที่ -



ฝ่ายวิเคราะห์และประมวลสถิติ  
ศูนย์อุทกวิทยาและบริหารน้ำภาคเหนือตอนบน