



กรมชลประทาน

กระทรวงเกษตรและสหกรณ์

ประวัติสถานี

สถานีสำรวจอุทกวิทยาน้ำแม่ลี้ (P.76)

บ้านแม่ลี้ไฮ ต.ศรีวัชชัย อ.ลี้ จ.ลำพูน

ศูนย์อุทกวิทยาและบริหารน้ำภาคเหนือตอนบน
สำนักอุทกวิทยาและบริหารน้ำ
สิงหาคม 2550

ประวัติสถานี

รหัส P.76

1.ที่ตั้ง

แม่น้ำ แม่ฮ่องสอน บ้านแม่อือโฮ ตำบล ศรีวิชัย
อำเภอ ลี้ จังหวัด ลำพูน

พิกัด

LAT 18° 08' 07" N.° LONG 98° 54' 12" E.°

แผนที่ระวาง 4745-II แผนที่ 128

พื้นที่รับน้ำ 1541 ตารางกิโลเมตร

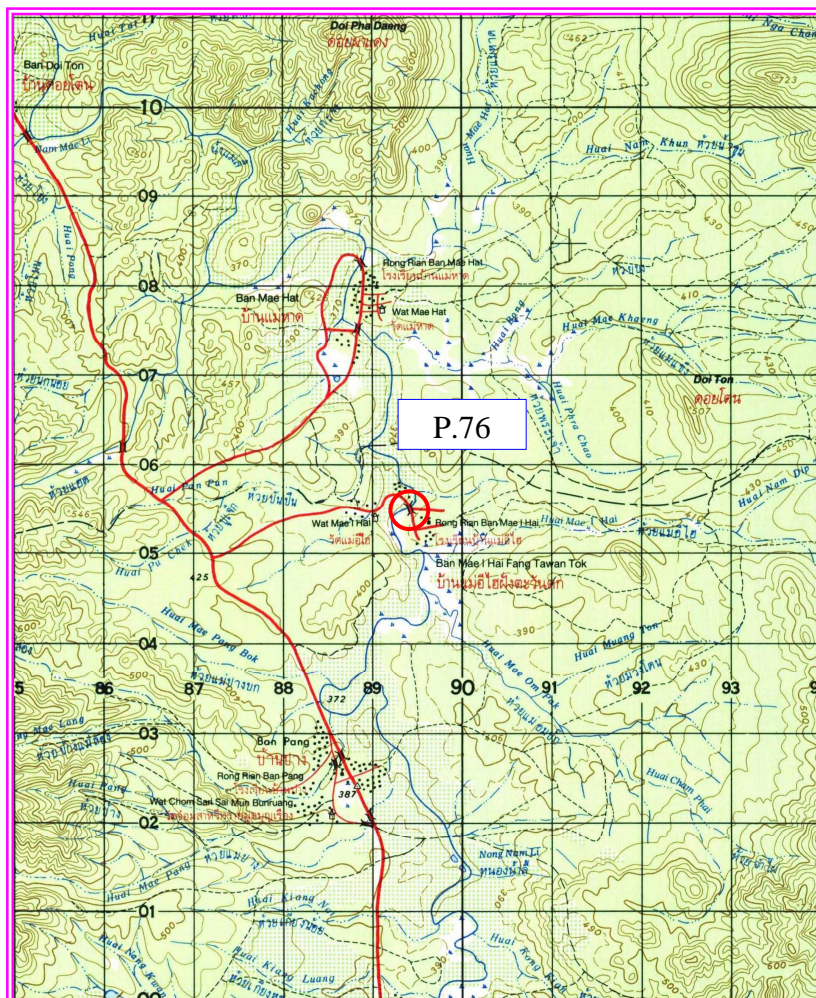
ความยาวจากต้นน้ำถึงสถานีสำรวจ - กิโลเมตร

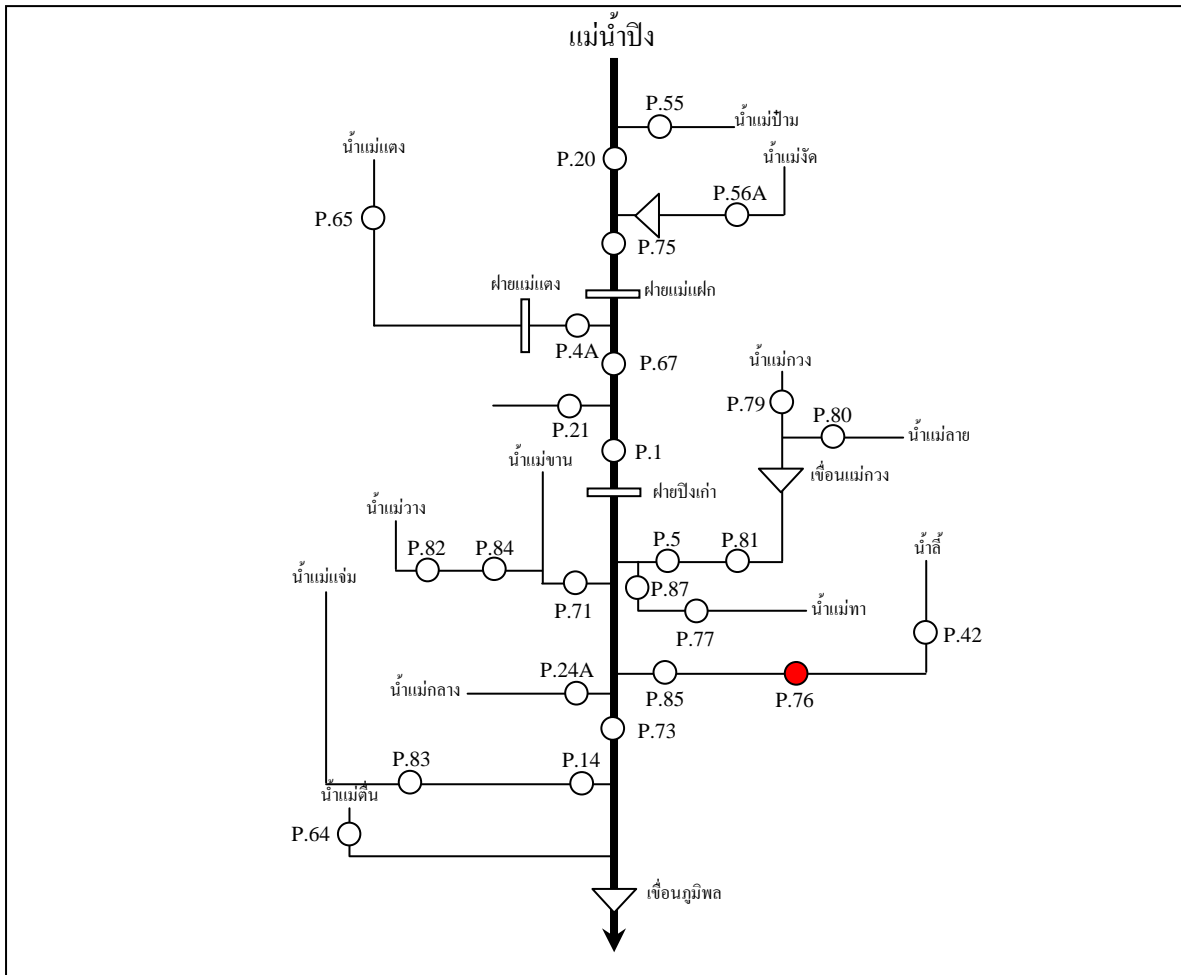
เปิดเพื่อจุดประสงค์ พัฒนาแหล่งน้ำ บริหารจัดการน้ำ

เตือนภัยน้ำท่วม งานวิจัยลุ่มน้ำ

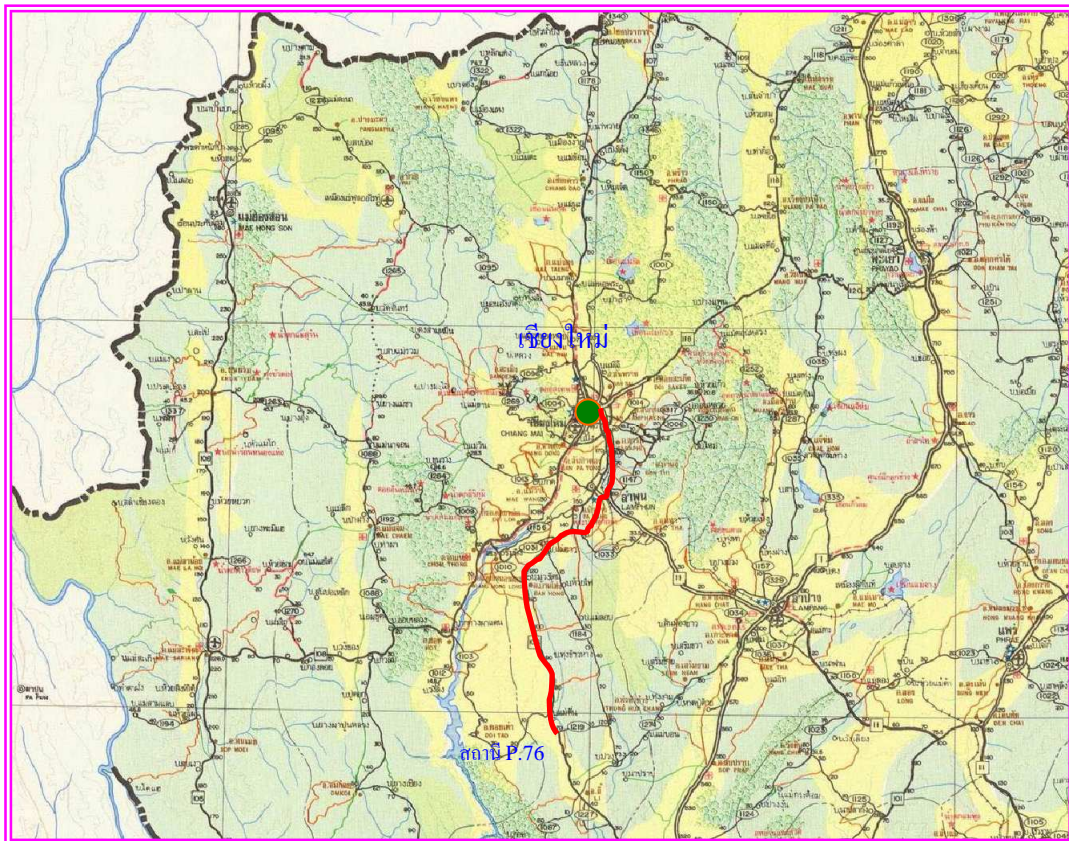
กำหนดที่ตั้งหน่วยสำรวจโดย - ตำแหน่ง -

เมื่อ พ.ศ. -





แผนผังลุ่มน้ำปิง



แผนผังสังเขปการเดินทางไปสถานี

2. ลักษณะภูมิประเทศ ที่ราบลุ่ม ที่ราบเชิงเขา ทุ่งนา ภูเขา

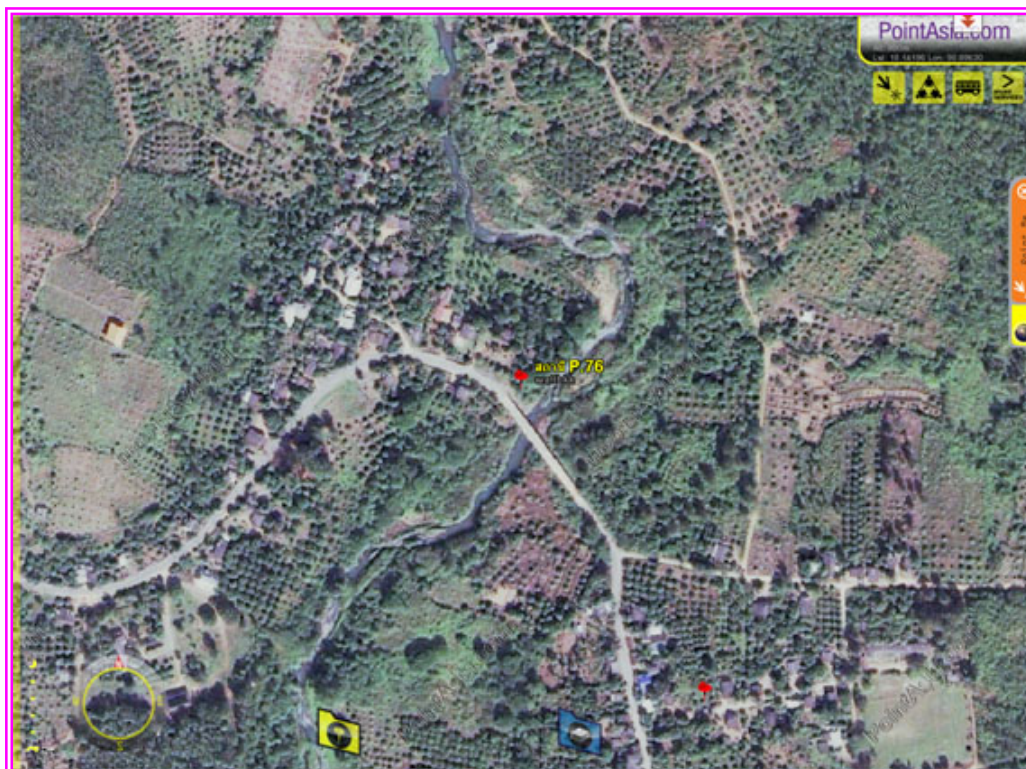
3. ลักษณะลำน้ำ

เหนือแนวสำรวจ ลักษณะลำน้ำ

ลำน้ำตรง ประมาณ - เมตร

ท้ายแนวสำรวจ ลักษณะลำน้ำ

ลำน้ำตรง ประมาณ - เมตร



4. ลักษณะท้องน้ำ กรวด หิน ทราย

5. รูปร่างลำน้ำเป็นรูป ตัว U ตัว V กว้างประมาณ 100 เมตร

ระดับตลิ่งฝั่งซ้าย 371.471 ม.(ร.ท.ก.) มีลักษณะ มีวัชพืชปกคลุม

ระดับตลิ่งฝั่งขวา 371.458 ม.(ร.ท.ก.) มีลักษณะ มีวัชพืชปกคลุม

6. ความลาดชัน 1 : 736

7. ความสูงท้องน้ำเทียบกับระดับน้ำทะเล - ม.(ร.ท.ก.)

8. สิ่งกีดขวาง

เหมือง อยู่ แนวสำรวจ เมตร

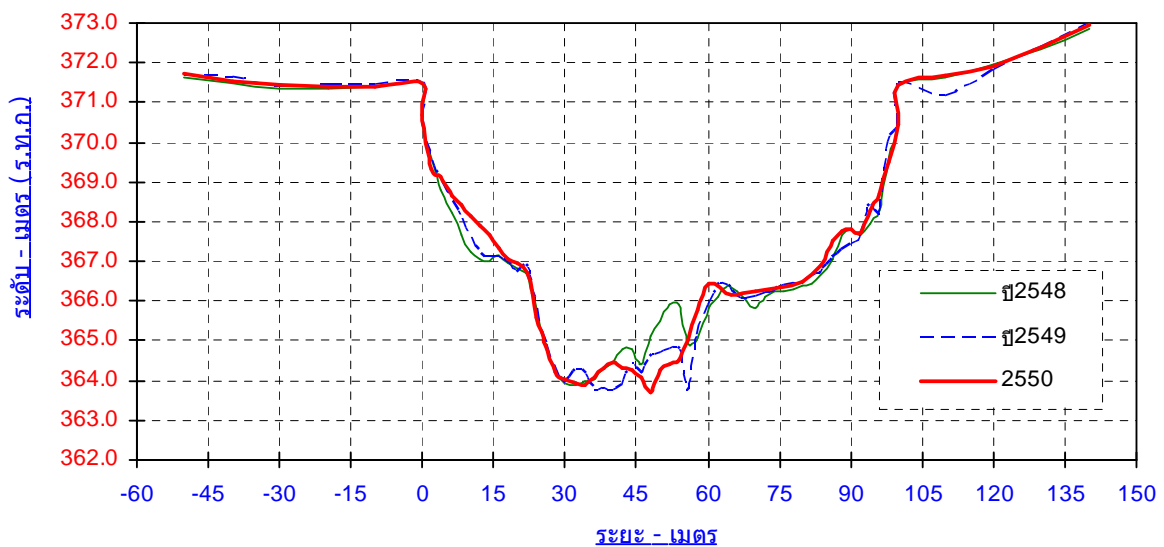
ฝาย อยู่ แนวสำรวจ เมตร

เขื่อนยาง อยู่ แนวสำรวจ เมตร

อื่นๆ.....



รูปตัดขวางลำน้ำแม่ลี สถานี P.76 อ.ลี้ จ.ลำพูน



9. หมุดหลักฐาน ชั่วคราว ถาวร ชนิด มาตรฐานทองเหลือง ขนาด 30 * 30 ซม.
 ตั้งอยู่ที่ - ฝั่ง - ของลำน้ำ
 ราคา - ม.(ร.ท.ก.) สถานที่ใกล้เคียง -



10. การโยงราคาระดับเป็น ร.ท.ก.

จากหน่วยงาน - อำเภอ -
 จังหวัด -
 ราคาที่โยงจากหน่วยงาน - ม.(ร.ท.ก.) เมื่อวันที่ -

11. เสาระดับ	จำนวน	1	ต้น	รวม	6.50	เมตร
ต้นที่ 1 เป็น	ไม้	ติดแผ่น	0.00 เมตร	ถึง	1.00	เมตร ทาสี ขาว
ต้นที่ 2 เป็น	คสล.	ติดแผ่น	0.00 เมตร	ถึง	0.00	เมตร ทาสี ขาว
ต้นที่ 3 เป็น	คสล.	ติดแผ่น	0.00 เมตร	ถึง	0.00	เมตร ทาสี ขาว

หมายเหตุ (เสาไม้ใช้ขนาด 6" x 6" หรือ 6" x 8" , เสาคสล. 0.15 x 0.20 ม.)

12. แผ่นระดับติดตอม่อสะพาน

ตอม่อที่ 1 ติดแผ่น	0.00	เมตร ถึง	0.00	เมตร
ตอม่อที่ 2 ติดแผ่น	1.00	เมตร ถึง	3.00	เมตร
ตอม่อที่ 3 ติดแผ่น	3.00	เมตร ถึง	5.00	เมตร
ตอม่อที่ 4 ติดแผ่น	5.00	เมตร ถึง	6.50	เมตร



13. ศูนย์เสาระดับ ราคา 363.617 ม.(ร.ท.ก.)

14. เครื่องวัดระดับน้ำอัตโนมัติ

ยี่ห้อ - หมายเลข No. -
ติดตั้งเมื่อ เดือน - พ.ศ. -



15. เริ่มทำการสำรวจระดับน้ำเมื่อ พ.ศ. -

16. เครื่องมือตรวจวัดทางโทรมาตร

ลำดับ	รายการ	จำนวน	หน่วย	ยี่ห้อ	รุ่น	S/N
1	Tipping Bucket Raingauge	-	-	-	-	-
2	Water Level Gauge Float Type	-	-	-	-	-
3	Remote Terminal Unit	-	-	-	-	-
	G18 Modem GSM/GPRS	-	-	-	-	-
	16 DI Module	-	-	-	-	-
	8 AI Module	-	-	-	-	-
	220 VAC Power Supply	-	-	-	-	-
4	Surge Protection Devices	-	-	-	-	-
5	UPS	-	-	-	-	-
6	AC Volt Transducer for Power Fail Detector Relay	-	-	-	-	-
7	Door Switch	-	-	-	-	-

17. พนักงานอ่านระดับน้ำ ชื่อ -

บ้านเลขที่ - ตำบล - อำเภอ - จังหวัด -
รหัสไปรษณีย์ - หมายเลขโทรศัพท์ -
เลขบัญชีธนาคาร -

18 บ้านพนักงาน อยู่ห่างจากสถานีประมาณ - เมตร

19 เริ่มทำการสำรวจปริมาณน้ำเมื่อ พ.ศ. -

แบบหน่วย ประจำ เคลื่อนที่

20. เริ่มทำการสำรวจอุตุเมื่อ - พ.ศ. -

21. ขนาดของคอกอุตุ กว้าง 3.00 เมตร ยาว 5.00 เมตร

ประกอบด้วย หม้อวัดน้ำฝน ธรรมดา จำนวน 1 ใบ

เครื่องวัดน้ำฝนอัตโนมัติ ยี่ห้อ - หมายเลข -

เครื่องวัดอุณหภูมิ ยี่ห้อ -

เครื่องวัดการระเหย -ถังเพน หมายเลข -

-Hook gage หมายเลข - Stalling well หมายเลข -

เครื่องวัดกระแสลม ยี่ห้อ - หมายเลข -



22. บ้านพักและที่ทำการ เสา ปลูกสร้าง

ลักษณะ ชั้นเดียว สองชั้น

เสาเมื่อ - เลขที่ -

ปลูกสร้างเมื่อ - เลขที่ -



ฝ่ายวิเคราะห์และประมวลสถิติ
ศูนย์อุทกวิทยาและบริหารน้ำภาคเหนือตอนบน