



กรมชลประทาน

กระทรวงเกษตรและสหกรณ์

ประวัติสถานี

สถานีสำรวจอุทกวิทยาน้ำแม่กวัง (P.69)

บ้านสองกอก ต.อุโมงค์ อ.เมือง จ.ลำพูน

ศูนย์อุทกวิทยาและบริหารน้ำภาคเหนือตอนบน
สำนักอุทกวิทยาและบริหารน้ำ
สิงหาคม 2550

ประวัติสถานี

รหัส P.69

1.ที่ตั้ง

แม่น้ำ น้ำแม่กวง บ้านฮ่องกอก ตำบล อุโมงค์
อำเภอ เมือง จังหวัด ลำพูน

พิกัด

LAT 18° 39' 06" N.° LONG 99° 04' 02" E.°

แผนที่ระวาง 4846 -III แผนที่ 92

พื้นที่รับน้ำ 1602 ตารางกิโลเมตร

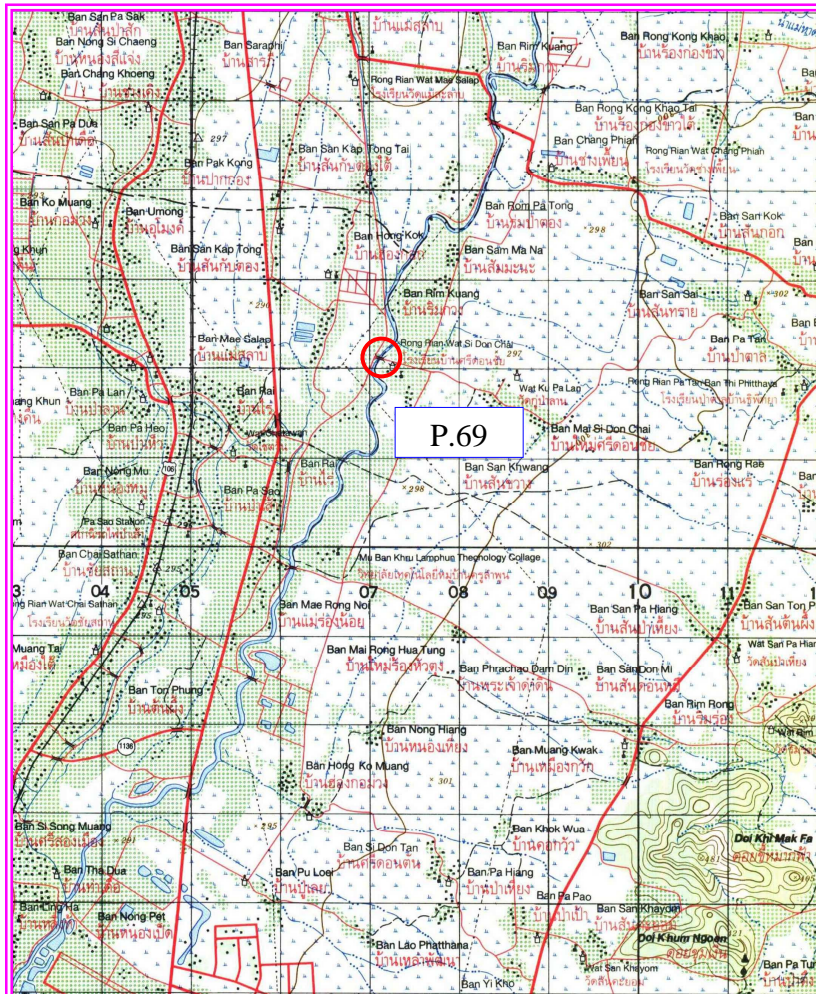
ความยาวจากต้นน้ำถึงสถานีสำรวจ - กิโลเมตร

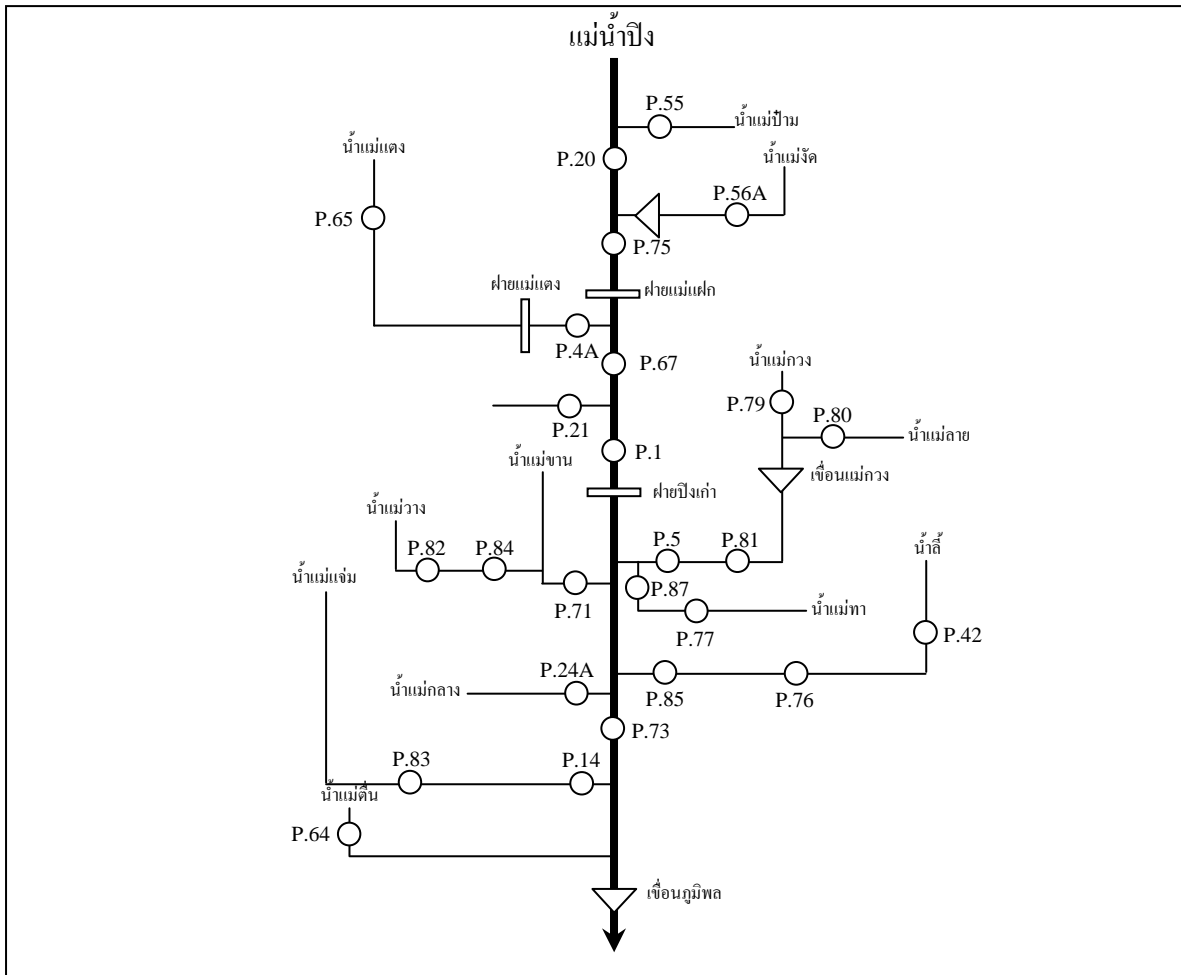
เปิดเพื่อจุดประสงค์ พัฒนาแหล่งน้ำ บริหารจัดการน้ำ

เตือนภัยน้ำท่วม งานวิจัยลุ่มน้ำ

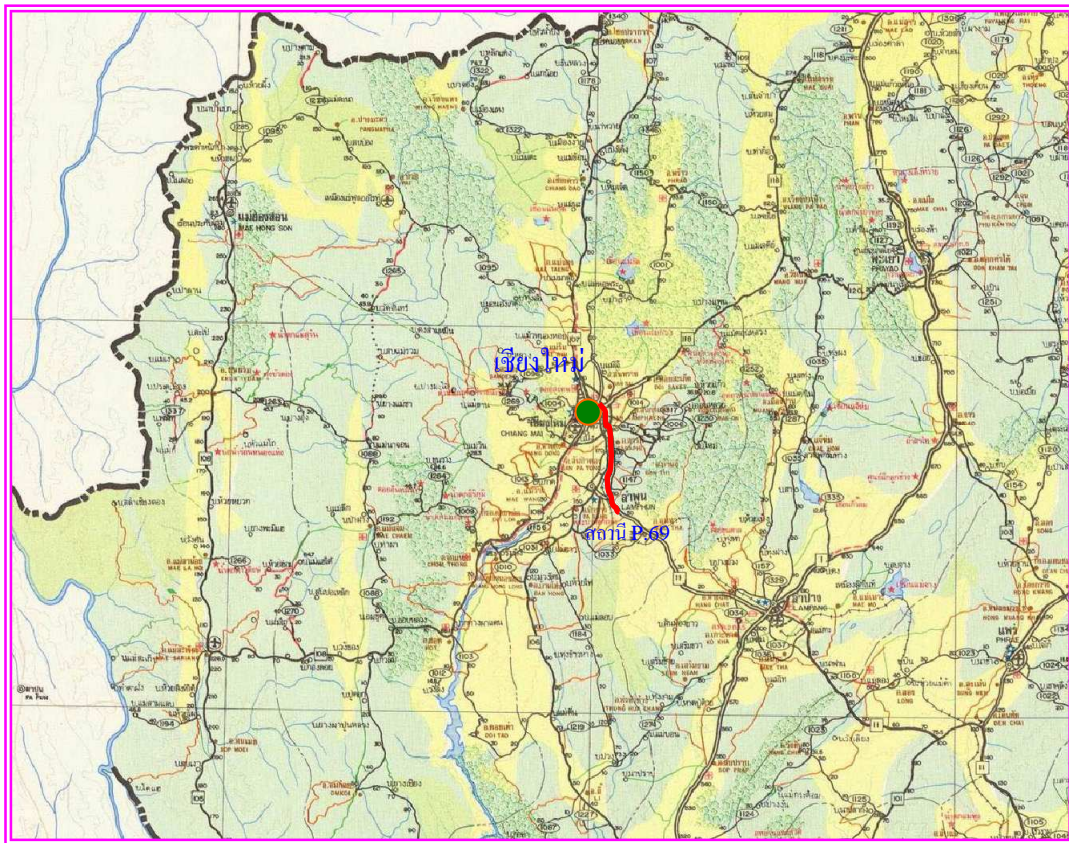
กำหนดที่ตั้งหน่วยสำรวจโดย - ตำแหน่ง -

เมื่อ พ.ศ. -





แผนผังลุ่มน้ำปิง



แผนผังสังเขปการเดินทางไปสถานี

2. ลักษณะภูมิประเทศ ที่ราบลุ่ม ที่ราบเชิงเขา ทุ่งนา ภูเขา

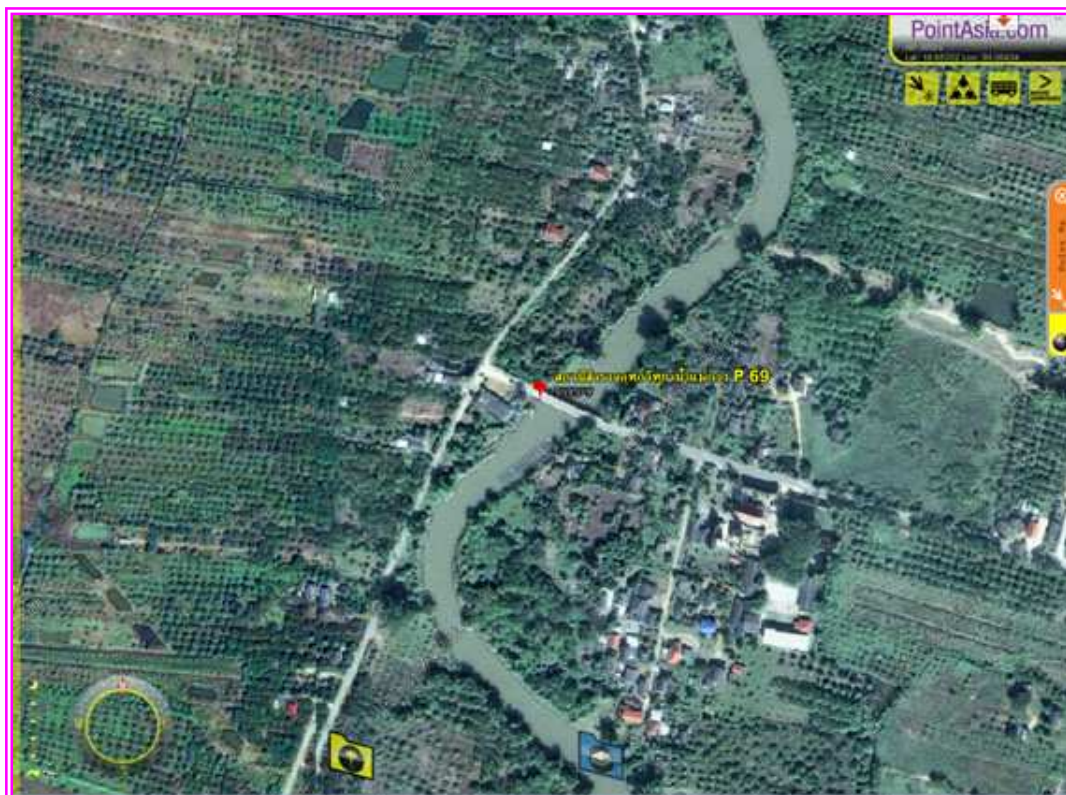
3. ลักษณะลำน้ำ

เหนือแนวสำรวจ ลักษณะลำน้ำ

ลำน้ำตรง ประมาณ - เมตร

ท้ายแนวสำรวจ ลักษณะลำน้ำ

ลำน้ำตรง ประมาณ - เมตร



4. ลักษณะท้องน้ำ กรวด หิน ทราย

5. รูปร่างลำน้ำเป็นรูป ตัว U ตัว V กว้างประมาณ 70 เมตร

ระดับตลิ่งฝั่งซ้าย 6.506 ม.(ร.ส.ม.) มีลักษณะ มีวัชพืชปกคลุม

ระดับตลิ่งฝั่งขวา 6.490 ม.(ร.ส.ม.) มีลักษณะ มีวัชพืชปกคลุม

6. ความลาดชัน 1 : 255

7. ความสูงท้องน้ำเทียบกับระดับน้ำทะเล - ม.(ร.ท.ก.)

8. สิ่งกีดขวาง

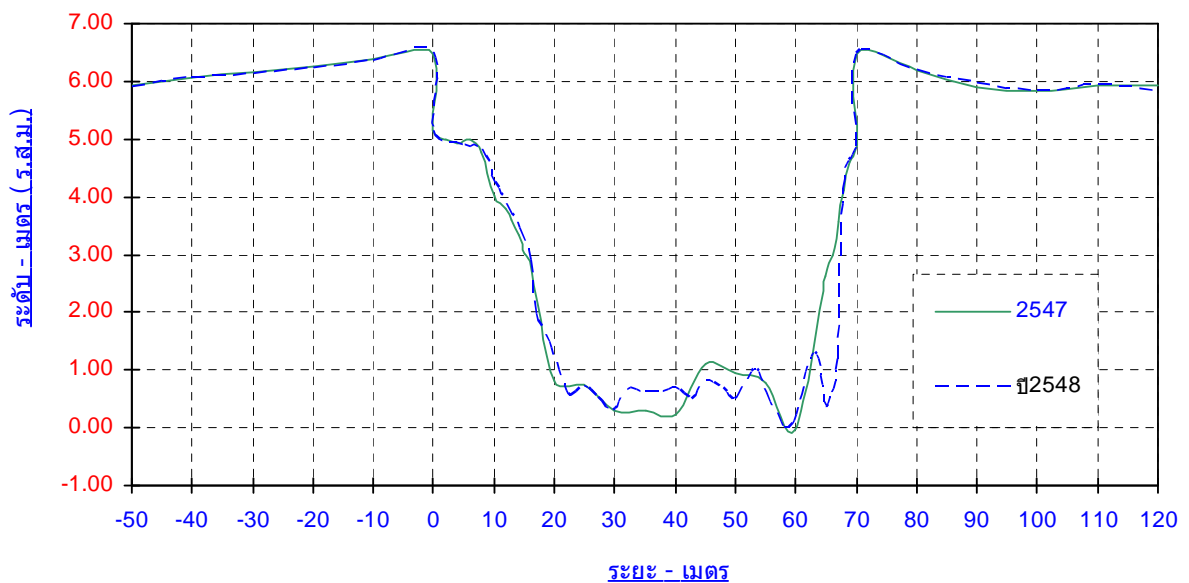
เหมือง อยู่ แนวสำรวจ เมตร

ฝาย อยู่ แนวสำรวจ เมตร

เขื่อนยาง อยู่ แนวสำรวจ เมตร

อื่นๆ.....

รูปตัดขวางลำน้ำแม่กวัง สถานี P.69 อ.เมือง จ.ลำพูน



9. หมุดหลักฐาน ชั่วคราว ถาวร ชนิด มาตรฐานทองเหลือง ขนาด 30 * 30 ซม.
 ตั้งอยู่ที่ - ฝั่ง - ของลำน้ำ
 ราคา - ม.(ร.ท.ก.) สถานที่ใกล้เคียง -

10. การโยงราคาระดับเป็น ร.ท.ก.

จากหน่วยงาน - อำเภอ -
 จังหวัด -
 ราคาที่โยงจากหน่วยงาน - ม.(ร.ท.ก.) เมื่อวันที่ -

11. เสาระดับ	จำนวน	ต้น	รวม	0.00	เมตร
ต้นที่ 1 เป็น ไม้	ติดแผ่น	0.00 เมตร	ถึง	0.00	เมตร ทาสี ขาว
ต้นที่ 2 เป็น กสล.	ติดแผ่น	0.00 เมตร	ถึง	0.00	เมตร ทาสี ขาว
ต้นที่ 3 เป็น กสล.	ติดแผ่น	0.00 เมตร	ถึง	0.00	เมตร ทาสี ขาว

หมายเหตุ (เสาไม้ใช้ขนาด 6" x 6" หรือ 6" x 8" , เสากสล. 0.15 x 0.20 ม.)

12. แผ่นระดับติดตอม่อสะพาน

ตอม่อที่ 1 ติดแผ่น	0.00	เมตร ถึง	0.00	เมตร
ตอม่อที่ 2 ติดแผ่น	0.00	เมตร ถึง	0.00	เมตร
ตอม่อที่ 3 ติดแผ่น	0.00	เมตร ถึง	0.00	เมตร

13. ศูนย์เสาระดับ ราคา 0.000 ม.(ร.ศ.ม.)

14. เครื่องวัดระดับน้ำอัตโนมัติ

ยี่ห้อ - หมายเลข No. -
ติดตั้งเมื่อ เดือน - พ.ศ. -

15. เริ่มทำการสำรวจระดับน้ำเมื่อ พ.ศ. -

16. เครื่องมือตรวจวัดทางโทรมาตร

ลำดับ	รายการ	จำนวน	หน่วย	ยี่ห้อ	รุ่น	S/N
1	Tipping Bucket Rain gauge	-	-	-	-	-
2	Water Level Gauge Float Type	-	-	-	-	-
3	Remote Terminal Unit	-	-	-	-	-
	G18 Modem GSM/GPRS	-	-	-	-	-
	16 DI Module	-	-	-	-	-
	8 AI Module	-	-	-	-	-
	220 VAC Power Supply	-	-	-	-	-
4	Surge Protection Devices	-	-	-	-	-
5	UPS	-	-	-	-	-
6	AC Volt Transducer for Power Fail Detector Relay	-	-	-	-	-
7	Door Switch	-	-	-	-	-

17. พนักงานอ่านระดับน้ำ ชื่อ -

บ้านเลขที่ - ตำบล - อำเภอ - จังหวัด -

รหัสไปรษณีย์ - หมายเลขโทรศัพท์ -

เลขบัญชีธนาคาร -

18 บ้านพนักงาน อยู่ห่างจากสถานีประมาณ - เมตร

19 เริ่มทำการสำรวจปริมาณน้ำเมื่อ พ.ศ. -

แบบหน่วย ประจำ เคลื่อนที่

20. เริ่มทำการสำรวจอุตุเมื่อ - พ.ศ. -

21. ขนาดของคอกอูตุ กว้าง - เมตร ยาว - เมตร
 ประกอบด้วย หม้อวัดน้ำฝน ธรรมดา จำนวน - ใบ
 เครื่องวัดน้ำฝนอัตโนมัติ ยี่ห้อ - หมายเลข -
 เครื่องวัดอุณหภูมิ ยี่ห้อ -
 เครื่องวัดการระเหย - ถังแพน หมายเลข -
 -Hook gage หมายเลข - Stalling well หมายเลข -
 เครื่องวัดกระแสลม ยี่ห้อ - หมายเลข -

22. บ้านพักและที่ทำการ เช่า ปลุกสร้าง
 ลักษณะ ชั้นเดียว สองชั้น
 เช่าเมื่อ - เลขที่ -
 ปลุกสร้างเมื่อ - เลขที่ -

ฝ่ายวิเคราะห์และประมวลสถิติ
 ศูนย์อุทกวิทยาและบริหารน้ำภาคเหนือตอนบน