



กรมชลประทาน

## กระทรวงเกษตรและสหกรณ์

ประวัติสถานี

สถานีสำรวจอุทกวิทยา ห้วยน้ำยาว(N.51)

ต. ผาตอ อ. ท่าวังผา จ. น่าน

ศูนย์อุทกวิทยาและบริหารน้ำภาคเหนือตอนบน  
สำนักบริหารจัดการน้ำและอุทกวิทยา  
เมษายน 2557

# ประวัติสถานี

รหัส N.51

## 1. ที่ตั้ง

แม่น้ำ ห้วยน้ำยาว ตำบล ผาตอ  
อำเภอ ท่าวังผา จังหวัด น่าน

## พิกัด

LAT  $19^{\circ} 09' 31''$  N. $^{\circ}$  LONG  $100^{\circ} 46' 56''$  E. $^{\circ}$

แผนที่ระวาง 5147-II แผนที่ 66

พื้นที่รับน้ำ 774 ตารางกิโลเมตร

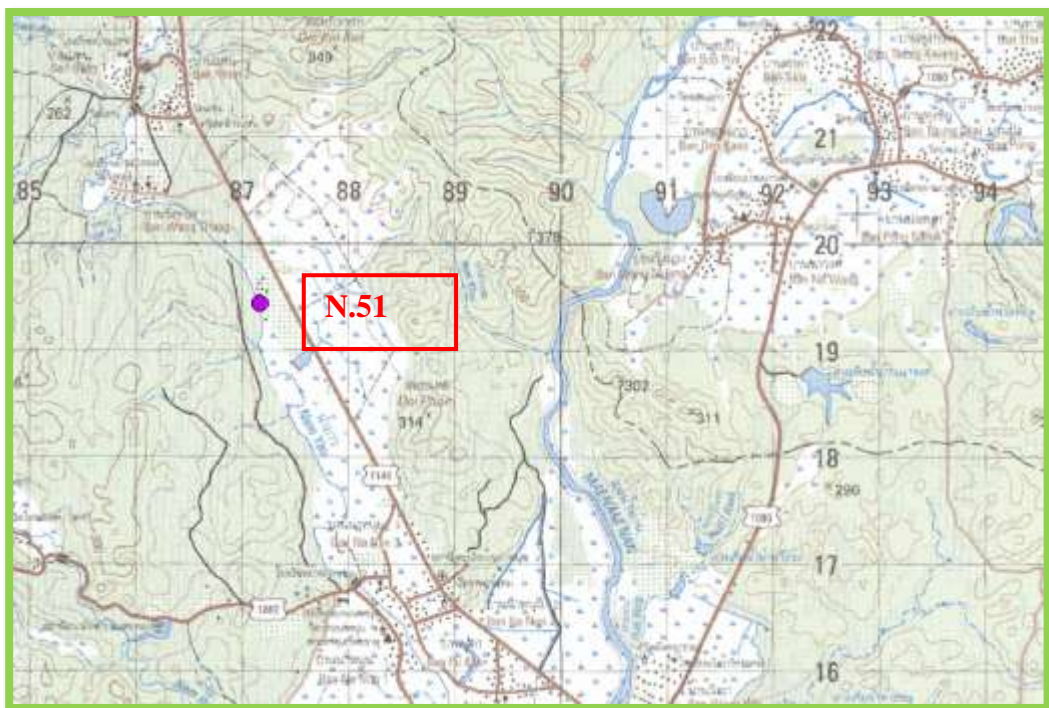
ความยาวจากต้นน้ำถึงสถานีสำรวจ 70.50 กิโลเมตร

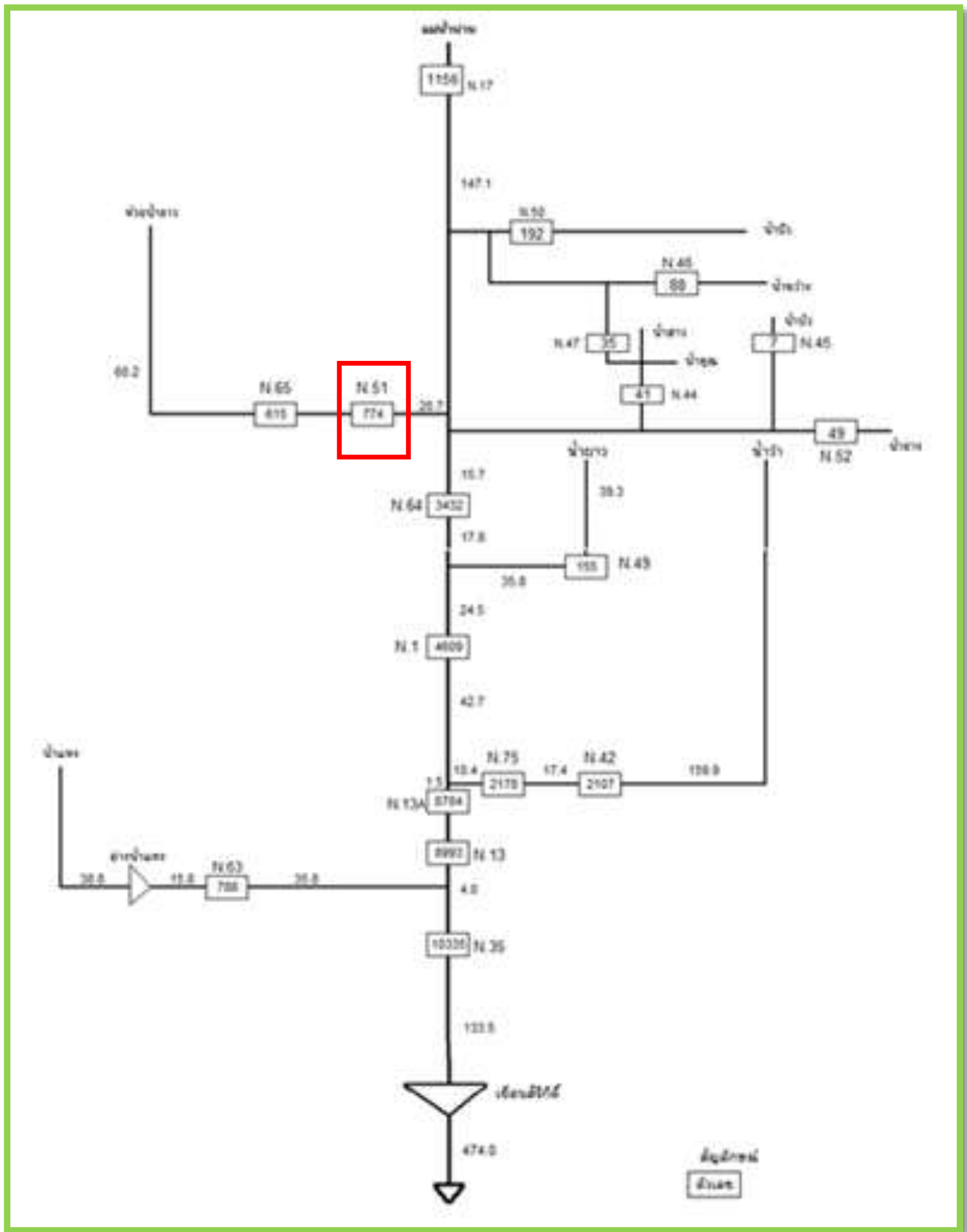
เปิดเพื่อจุดประสงค์  พัฒนาแหล่งน้ำ  บริหารจัดการน้ำ

เตือนภัยน้ำท่วม  งานวิจัยลุ่มน้ำ

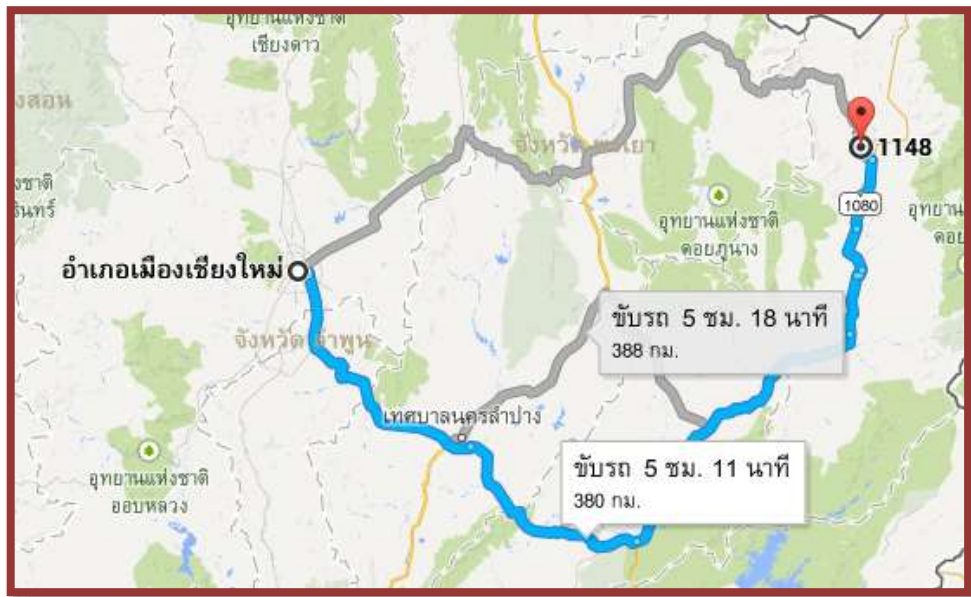
กำหนดที่ตั้งหน่วยสำรวจโดย นายณรงค์ แสนทวิสุข ตำแหน่ง -  
เมื่อ พ.ศ 2522

ที่ตั้งสถานีจากแผนที่ 1:50000





แผนผังลุ่มน้ำน่าน



### แผนที่สังเขปการเดินทางไปสถานี

2. ลักษณะภูมิประเทศ  ที่ราบลุ่ม  ที่ราบเชิงเขา  ทุ่งนา  ภูเขา

3. ลักษณะลำน้ำ

เหนือแนวสำรวจ ลักษณะลำน้ำ ลำน้ำ ตรง ประมาณ 400 เมตร

ท้ายแนวสำรวจ ลักษณะลำน้ำ ลำน้ำ ตรง ประมาณ 400 เมตร

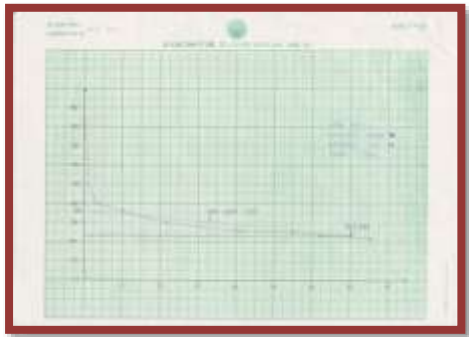
4. ลักษณะท้องน้ำ  กรวด  หิน  ทราย

5. รูปร่างลำน้ำเป็นรูป  ตัว U  ตัว V กว้างประมาณ 87 เมตร

ระดับตลิ่งฝั่งซ้าย 241.693 ม.(ร.ท.ก.) มีลักษณะ ลักษณะพื้นที่ เป็นที่สูงไม่มีต้นไม้ใหญ่

ระดับตลิ่งฝั่งขวา 243.478 ม.(ร.ท.ก.) มีลักษณะ ลักษณะพื้นที่ เป็นตลิ่งสองชั้นๆล่าง 4 ม.  
ชั้นบน 6.50 ม.

6. ความลาดชัน 1:522 (0.001915708)



7. ความสูงท้องน้ำเทียบกับระดับน้ำทะเล - ม.(ร.ท.ก.)

8. สิ่งกีดขวาง

<input checked="" type="checkbox"/> เหมือง	อยู่	เหนือ	แนวสำรวจ	250	เมตร
	อยู่	ท้าย	แนวสำรวจ	300	เมตร
<input type="checkbox"/> ฝาย	อยู่	-	แนว	-	เมตร
<input type="checkbox"/> เขื่อน	อยู่	-	แนวสำรวจ	-	เมตร
<input type="checkbox"/> อื่นๆ	-	-	-	-	-

9. หมุดหลักฐาน  ชั่วคราว  ถาวร ชนิด หมุดทองเหลือง ขนาด 0.40 x 0.40 ซม.

ตั้งอยู่ที่ ฝั่ง ซ้าย ของลำน้ำ

ราคา 237.344 ม.(ร.ท.ก.) สถานที่ใกล้เคียง -

10. การโยงราคาระดับเป็น ร.ท.ก.

จาก สถานี - อำเภอ - จังหวัด -

ราคาที่โยงจากหน่วยงาน - ม.(ร.ท.ก.) เมื่อวันที่ -

11. เสาระดับ	จำนวน	5	ต้น	รวม	7.00	เมตร
ต้นที่ 1 เป็น	-	ติดแผ่น	0.00 เมตร	ถึง	1.00	เมตร ทาสี -
ต้นที่ 2 เป็น	-	ติดแผ่น	1.00 เมตร	ถึง	3.00	เมตร ทาสี -
ต้นที่ 3 เป็น	-	ติดแผ่น	3.00 เมตร	ถึง	5.00	เมตร ทาสี -
ต้นที่ 4 เป็น	-	ติดแผ่น	4.00 เมตร	ถึง	5.00	เมตร ทาสี -
ต้นที่ 5 เป็น	-	ติดแผ่น	5.00 เมตร	ถึง	7.00	เมตร ทาสี -
ต้นที่ 6 เป็น	-	ติดแผ่น	- เมตร	ถึง	-	เมตร ทาสี -

หมายเหตุ (เสาไม้ใช้ขนาด - " x - " หรือ - " x - " ,เสาเหล็ก - x - )

12. แผ่นระดับติดตอม่อสะพาน

ตอม่อที่ 1 ติดแผ่น	-	เมตร ถึง	-	เมตร
ตอม่อที่ 2 ติดแผ่น	-	เมตร ถึง	-	เมตร
ตอม่อที่ 3 ติดแผ่น	-	เมตร ถึง	-	เมตร

13. ศูนย์เสาระดับ ราคา 230.100 ม.(ร.ท.ก.)

14. เครื่องวัดระดับน้ำอัตโนมัติ

ยี่ห้อ - หมายเลข No. -  
ติดตั้งเมื่อ - เดือน - พ.ศ. -

15. เริ่มทำการสำรวจระดับน้ำเมื่อ พ.ศ. 2522

16. เครื่องมือตรวจวัดทางโทรมาตร (ไม่มี)

ลำดับ	รายการ	จำนวน	หน่วย	ยี่ห้อ	รุ่น	S/N

17. พนักงานอ่านระดับน้ำ ชื่อ นาย ต้า เชียงหนุ่น

บ้านเลขที่ 28 หมู่ 14 ตำบล ผาตอ อำเภอ ท่าวังผา จังหวัด น่าน  
รหัสไปรษณีย์ - หมายเลขโทรศัพท์ -  
เลขบัญชีธนาคาร -

18 บ้านพนักงาน อยู่ห่างจากสถานีประมาณ 60 เมตร

19 เริ่มทำการสำรวจปริมาณน้ำเมื่อ พ.ศ. 2522

แบบหน่วย  ประจำ  เคลื่อนที่

20. เริ่มทำการสำรวจจุดเมื่อ พ.ศ. -

21. ขนาดของคอกอตุ กว้าง - เมตร ยาว - เมตร

ประกอบด้วย หม้อวัดน้ำฝน ธรรมดา จำนวน - ใบ หมายเลข -  
เครื่องวัดน้ำฝนอัตโนมัติ ยี่ห้อ - หมายเลข -  
เครื่องวัดอุณหภูมิ ยี่ห้อ - หมายเลข -  
เครื่องวัดการระเหย -ถังแพน หมายเลข -  
- หมายเลข - Stalling well หมายเลข -  
เครื่องวัดกระแสลม ยี่ห้อ - หมายเลข -

22. บ้านพักและที่ทำการ เช่า ปลูกสร้าง

ลักษณะ ชั้นเดียว สองชั้น

เช่าเมื่อ - เลขที่ -

ปลูกสร้างเมื่อ - เลขที่ -






**REPUBLIC OF INDONESIA**  
 Departemen Perikanan  
 2. Ave. 10. No. 10  
 Tel. Bandung 1001-1002

dan untuk memelihara dan melindungi

Departemen Perikanan  
 2. Ave. 10. No. 10  
 Tel. Bandung 1001-1002

dan untuk memelihara dan melindungi

Departemen Perikanan  
 2. Ave. 10. No. 10  
 Tel. Bandung 1001-1002



33

Departemen Perikanan  
 2. Ave. 10. No. 10  
 Tel. Bandung 1001-1002

dan untuk memelihara dan melindungi

Departemen Perikanan  
 2. Ave. 10. No. 10  
 Tel. Bandung 1001-1002

dan untuk memelihara dan melindungi

Departemen Perikanan  
 2. Ave. 10. No. 10  
 Tel. Bandung 1001-1002

dan untuk memelihara dan melindungi

Departemen Perikanan  
 2. Ave. 10. No. 10  
 Tel. Bandung 1001-1002

dan untuk memelihara dan melindungi

Departemen Perikanan  
 2. Ave. 10. No. 10  
 Tel. Bandung 1001-1002

dan untuk memelihara dan melindungi

Departemen Perikanan  
 2. Ave. 10. No. 10  
 Tel. Bandung 1001-1002

Departemen Perikanan  
 2. Ave. 10. No. 10  
 Tel. Bandung 1001-1002

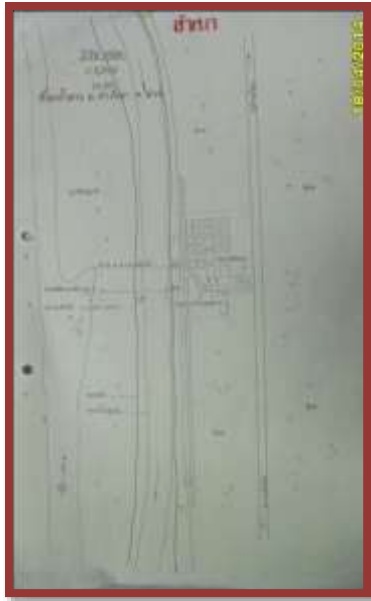
dan untuk memelihara dan melindungi

Departemen Perikanan  
 2. Ave. 10. No. 10  
 Tel. Bandung 1001-1002

dan untuk memelihara dan melindungi

Departemen Perikanan  
 2. Ave. 10. No. 10  
 Tel. Bandung 1001-1002





Handwritten table with multiple columns and rows, containing numerical data and some text. The table appears to be a calculation or measurement record. The columns are not clearly labeled but contain various numbers and units.

Area	Width	Length	Area	Area	Area
1	2.00	10.00	20.00		
2	2.00	10.00	20.00		
3	2.00	10.00	20.00		
4	2.00	10.00	20.00		
5	2.00	10.00	20.00		
6	2.00	10.00	20.00		
7	2.00	10.00	20.00		
8	2.00	10.00	20.00		
9	2.00	10.00	20.00		
10	2.00	10.00	20.00		
11	2.00	10.00	20.00		
12	2.00	10.00	20.00		
13	2.00	10.00	20.00		
14	2.00	10.00	20.00		
15	2.00	10.00	20.00		
16	2.00	10.00	20.00		
17	2.00	10.00	20.00		
18	2.00	10.00	20.00		
19	2.00	10.00	20.00		
20	2.00	10.00	20.00		
21	2.00	10.00	20.00		
22	2.00	10.00	20.00		
23	2.00	10.00	20.00		
24	2.00	10.00	20.00		
25	2.00	10.00	20.00		
26	2.00	10.00	20.00		
27	2.00	10.00	20.00		
28	2.00	10.00	20.00		
29	2.00	10.00	20.00		
30	2.00	10.00	20.00		
31	2.00	10.00	20.00		
32	2.00	10.00	20.00		
33	2.00	10.00	20.00		
34	2.00	10.00	20.00		
35	2.00	10.00	20.00		
36	2.00	10.00	20.00		
37	2.00	10.00	20.00		
38	2.00	10.00	20.00		
39	2.00	10.00	20.00		
40	2.00	10.00	20.00		
41	2.00	10.00	20.00		
42	2.00	10.00	20.00		
43	2.00	10.00	20.00		
44	2.00	10.00	20.00		
45	2.00	10.00	20.00		
46	2.00	10.00	20.00		
47	2.00	10.00	20.00		
48	2.00	10.00	20.00		
49	2.00	10.00	20.00		
50	2.00	10.00	20.00		

Handwritten table with multiple columns and rows, containing numerical data and some text. The table appears to be a calculation or measurement record. The columns are not clearly labeled but contain various numbers and units.

Area	Width	Length	Area	Area	Area
1	2.00	10.00	20.00		
2	2.00	10.00	20.00		
3	2.00	10.00	20.00		
4	2.00	10.00	20.00		
5	2.00	10.00	20.00		
6	2.00	10.00	20.00		
7	2.00	10.00	20.00		
8	2.00	10.00	20.00		
9	2.00	10.00	20.00		
10	2.00	10.00	20.00		
11	2.00	10.00	20.00		
12	2.00	10.00	20.00		
13	2.00	10.00	20.00		
14	2.00	10.00	20.00		
15	2.00	10.00	20.00		
16	2.00	10.00	20.00		
17	2.00	10.00	20.00		
18	2.00	10.00	20.00		
19	2.00	10.00	20.00		
20	2.00	10.00	20.00		
21	2.00	10.00	20.00		
22	2.00	10.00	20.00		
23	2.00	10.00	20.00		
24	2.00	10.00	20.00		
25	2.00	10.00	20.00		
26	2.00	10.00	20.00		
27	2.00	10.00	20.00		
28	2.00	10.00	20.00		
29	2.00	10.00	20.00		
30	2.00	10.00	20.00		
31	2.00	10.00	20.00		
32	2.00	10.00	20.00		
33	2.00	10.00	20.00		
34	2.00	10.00	20.00		
35	2.00	10.00	20.00		
36	2.00	10.00	20.00		
37	2.00	10.00	20.00		
38	2.00	10.00	20.00		
39	2.00	10.00	20.00		
40	2.00	10.00	20.00		
41	2.00	10.00	20.00		
42	2.00	10.00	20.00		
43	2.00	10.00	20.00		
44	2.00	10.00	20.00		
45	2.00	10.00	20.00		
46	2.00	10.00	20.00		
47	2.00	10.00	20.00		
48	2.00	10.00	20.00		
49	2.00	10.00	20.00		
50	2.00	10.00	20.00		

Handwritten text document, possibly a report or certificate. The text is in Thai script and includes a title, a date, and several paragraphs of text. There are also some numerical values and possibly a signature or stamp at the bottom.

**ใบรับรอง**

วันที่ 15/11/2561

เรื่อง ใบรับรองการก่อสร้าง

ตามที่ นาย ก. ได้ยื่นขอ ใบรับรองการก่อสร้าง

เลขที่ ก. 12345

ซึ่งได้ดำเนินการก่อสร้างเรียบร้อยแล้ว

และได้ปฏิบัติตามเงื่อนไขที่กำหนดไว้

จึงขอออกใบรับรองการก่อสร้าง

เลขที่ ก. 12345

ให้ใช้ได้ตั้งแต่วันที่ 15/11/2561

โดยมีผลใช้บังคับ

นาย ก. 12345

นาย ก. 12345

นาย ก. 12345





