



กรมชลประทาน

กระทรวงเกษตรและสหกรณ์

ประวัติสถานี

สถานีสำรวจอุทกวิทยาน้ำยาว (N.49)

บ้านน้ำยาว ต.อวน อ.ปัว จ.น่าน

ศูนย์อุทกวิทยาและบริหารน้ำภาคเหนือตอนบน

สำนักอุทกวิทยาและบริหารน้ำ

ประวัติสถานี

รหัส N.49

1.ที่ตั้ง

แม่น้ำ น้้ายาว บ้านน้ำยาว ตำบล อวน
อำเภอ ปัว จังหวัด น่าน

พิกัด

LAT 18° 59' 33" N.° LONG 100° 56' 36" E.°

แผนที่ระวาง 5146 I แผนที่ 82

พื้นที่รับน้ำ 153 ตารางกิโลเมตร

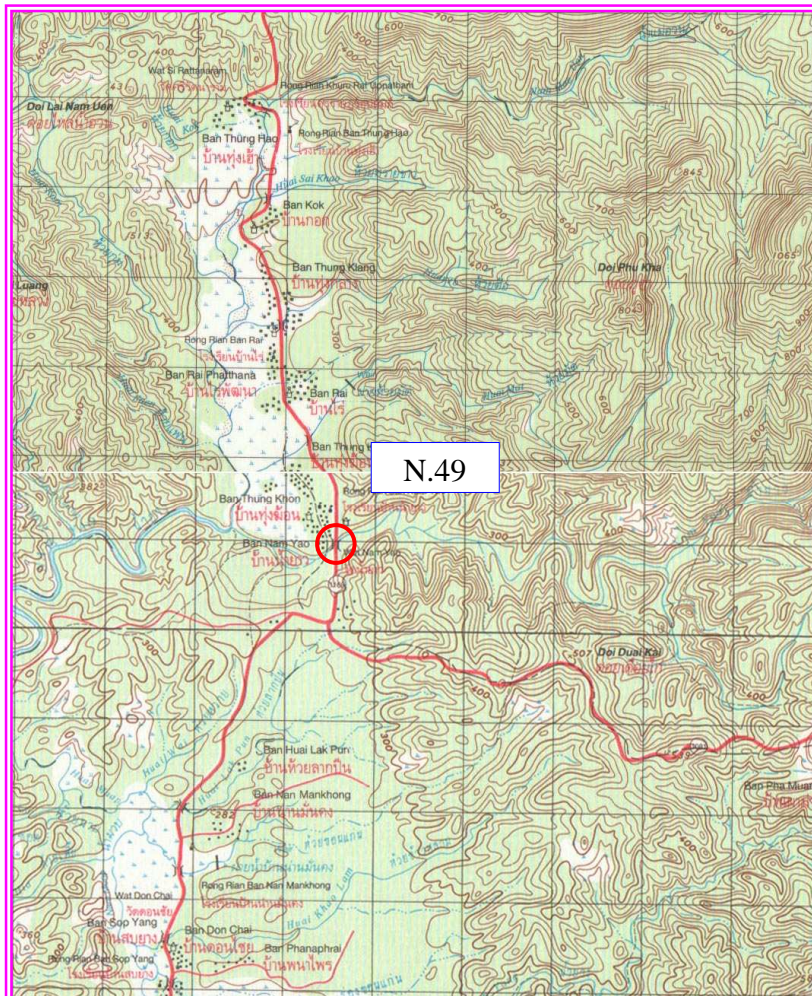
ความยาวจากต้นน้ำถึงสถานีสำรวจ 33 กิโลเมตร

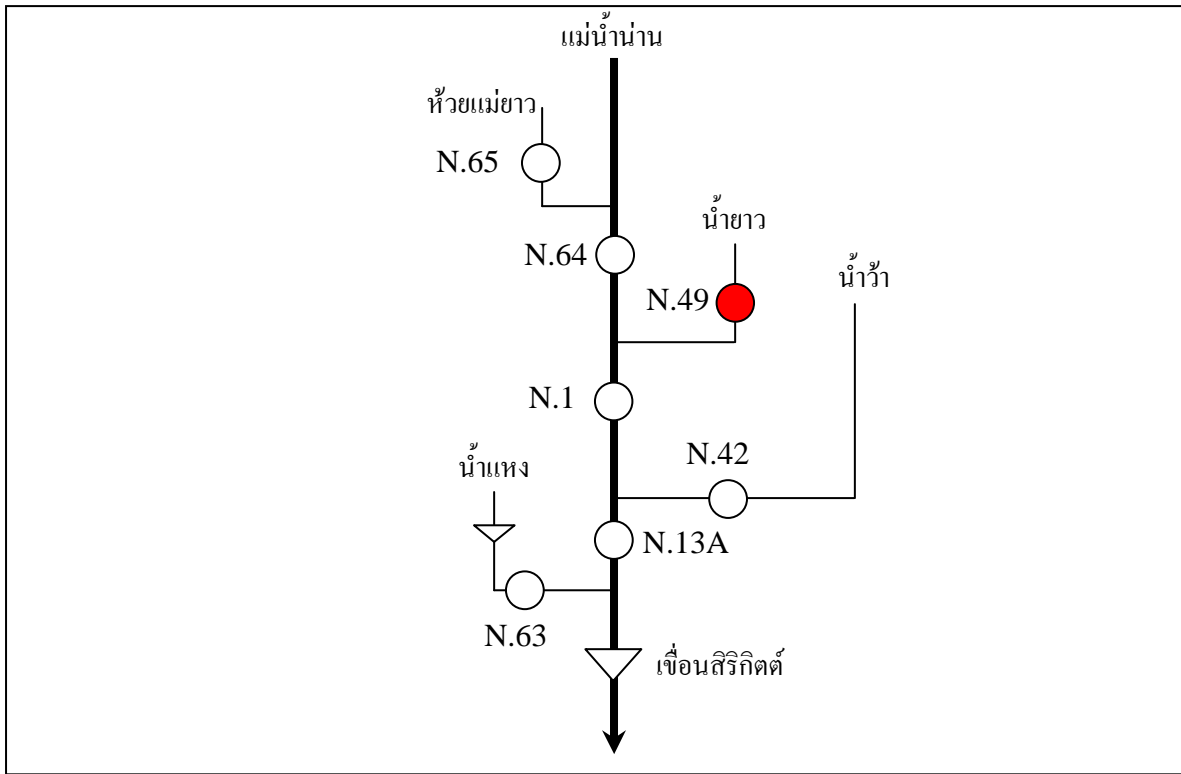
เปิดเพื่อจุดประสงค์ พัฒนาแหล่งน้ำ บริหารจัดการน้ำ

เตือนภัยน้ำท่วม งานวิจัยลุ่มน้ำ

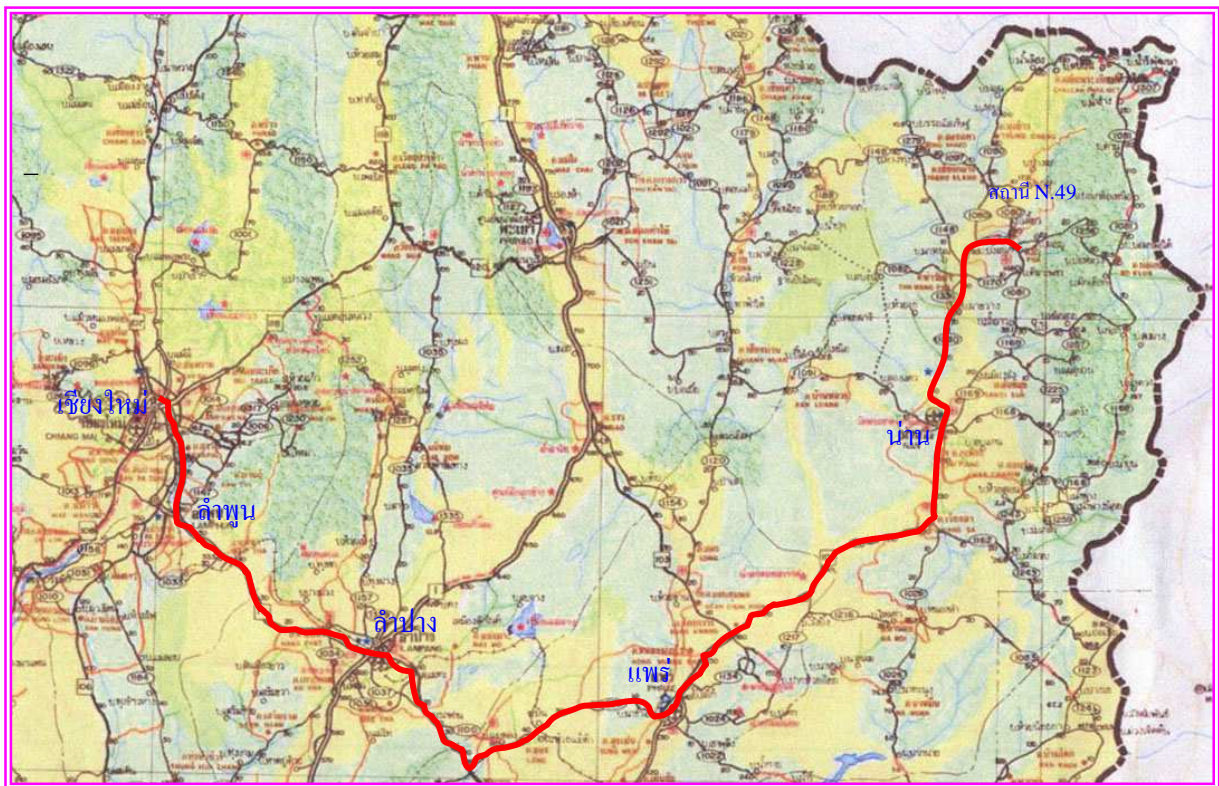
กำหนดที่ตั้งหน่วยสำรวจโดย นาย ณรงค์ แสนทวีสุข ตำแหน่ง -

เมื่อ พ.ศ. 2522





แผนผังลุ่มน้ำน่าน



แผนผังสังเขปการเดินทางไปสถานี

2. ลักษณะภูมิประเทศ ที่ราบลุ่ม ที่ราบเชิงเขา หุบเขา ภูเขา

3. ลักษณะลำน้ำ

เหนือแนวสำรวจ ลักษณะลำน้ำ

ลำน้ำตรง ประมาณ 200 เมตร

ท้ายแนวสำรวจ ลักษณะลำน้ำ

ลำน้ำตรง ประมาณ 120 เมตร



4. ลักษณะท้องน้ำ กรวด หิน ทราย

5. รูปร่างลำน้ำเป็นรูป ตัว U ตัว V กว้างประมาณ 110 เมตร

ระดับตลิ่งฝั่งซ้าย 273.184 ม. (ร.ท.ก.) มีลักษณะ มีวัชพืชปกคลุม

ระดับตลิ่งฝั่งขวา 275.244 ม. (ร.ท.ก.) มีลักษณะ มีวัชพืชปกคลุม

6. ความลาดชัน 1 : 73

7. ความสูงท้องน้ำเทียบกับระดับน้ำทะเล 264.049 ม. (ร.ท.ก.)

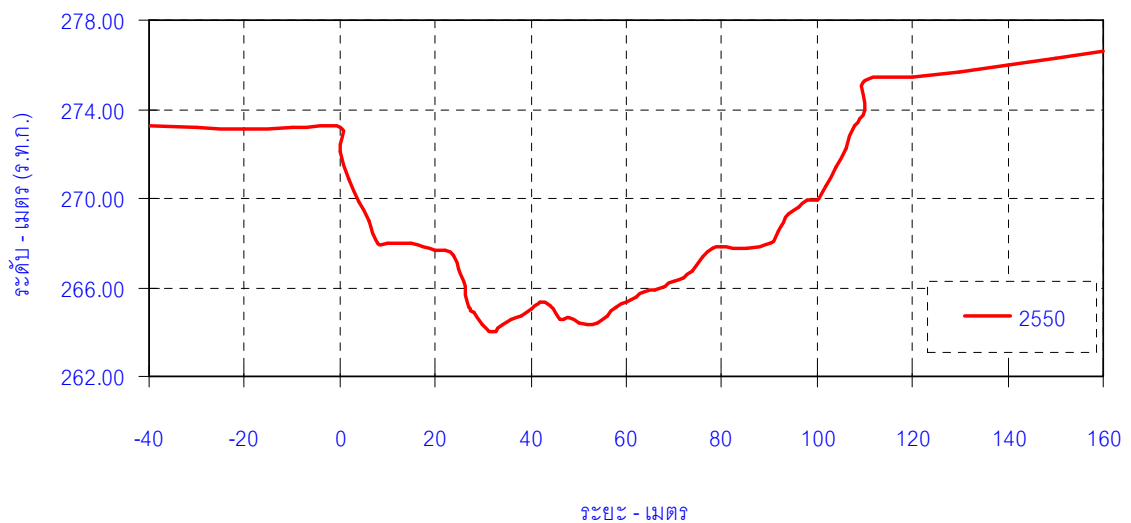
8. สิ่งกีดขวาง

เหมือง อยู่ แนวสำรวจ เมตร

ฝาย อยู่ แนวสำรวจ เมตร

เขื่อน อยู่ แนวสำรวจ เมตร

อื่นๆ.....



9. หมุดหลักฐาน ชั่วคราว ถาวร ชนิด มาตรฐานทองเหลือง ขนาด 30 * 30 ซม.
 ตั้งอยู่ที่ บ้านพนักงานอ่านระดับน้ำ ฝั่ง ขวา ของลำน้ำ
 ราคา 270.035 ม. (ร.ท.ก.) สถานที่ใกล้เคียง -



10. การโยงราคาระดับเป็น ร.ท.ก.

จากหน่วยงาน - อำเภอ -
 จังหวัด -
 ราคาที่โยงจากหน่วยงาน - ม.(ร.ท.ก.) เมื่อวันที่ -

11. เสาระดับ จำนวน 3 ต้น รวม 6.00 เมตร
 ต้นที่ 1 เป็น - ตัดแผ่น - เมตร ถึง - เมตร ทาสี -
 ต้นที่ 2 เป็น - ตัดแผ่น - เมตร ถึง - เมตร ทาสี -
 ต้นที่ 3 เป็น คสล. ตัดแผ่น 4.00 เมตร ถึง 6.00 เมตร ทาสี ขาว

หมายเหตุ (เสาไม้ใช้ขนาด 6" x 6" หรือ 6" x 8" , เสาคสล. 0.15 x 0.20 ม.)

12. แผ่นระดับติดตอม่อสะพาน

ตอม่อที่ 1 ตัดแผ่น	0.00	เมตร ถึง	2.00	เมตร
ตอม่อที่ 2 ตัดแผ่น	2.00	เมตร ถึง	4.00	เมตร
ตอม่อที่ 3 ตัดแผ่น	-	เมตร ถึง	-	เมตร



13. ศูนย์เสาระดับ ราคา 263.983 ม.(ร.ท.ก.)

14. เครื่องวัดระดับน้ำอัตโนมัติ

ยี่ห้อ - หมายเลข No. -

ติดตั้งเมื่อ เดือน - พ.ศ.

15. เริ่มทำการสำรวจระดับน้ำเมื่อ 1 เมษายน 2522

16. เครื่องมือตรวจวัดทางโทรมาตร

ลำดับ	รายการ	จำนวน	หน่วย	ยี่ห้อ	รุ่น	S/N
1	Tipping Bucket Rain gauge	-	-	-	-	-
2	Water Level Gauge Float Type	-	-	-	-	-
3	Remote Terminal Unit	-	-	-	-	-
	G18 Modem GSM/GPRS	-	-	-	-	-
	16 DI Module	-	-	-	-	-
	8 AI Module	-	-	-	-	-
	220 VAC Power Supply	-	-	-	-	-
4	Surge Protection Devices	-	-	-	-	-
5	UPS	-	-	-	-	-
6	AC Volt Transducer for Power Fail Detector Relay	-	-	-	-	-
7	Door Switch	-	-	-	-	-

17. พนักงานอ่านระดับน้ำ ชื่อ นางขจร วงศ์เทพ

บ้านเลขที่ 55 หมู่ 10 ตำบล อวน อำเภอ ปัว จังหวัด น่าน

รหัสไปรษณีย์ 55120 หมายเลขโทรศัพท์ 084 - 8043014

เลขบัญชีธนาคาร 05-3903-20-071588-5

18 บ้านพนักงาน อยู่ห่างจากสถานีประมาณ 10 เมตร

19 เริ่มทำการสำรวจปริมาณน้ำเมื่อ 1 เมษายน 2522

แบบหน่วย ประจำ เคลื่อนที่

20. เริ่มทำการสำรวจอุตุเมื่อ - พ.ศ. -

21. ขนาดของคอกอุตุ กว้าง - เมตร ยาว - เมตร

ประกอบด้วย หม้อวัดน้ำฝน ธรรมดา จำนวน - ใบ

เครื่องวัดน้ำฝนอัตโนมัติ ยี่ห้อ - หมายเลข -

เครื่องวัดอุณหภูมิจัด ยี่ห้อ -

เครื่องวัดการระเหย - ถังแพน หมายเลข -

-Hook gage หมายเลข - Stalling well หมายเลข -

เครื่องวัดกระแสลม ยี่ห้อ - หมายเลข -

22. บ้านพักและที่ทำการ เช่า ปลุกสร้าง

ลักษณะ ชั้นเดียว สองชั้น

เช่าเมื่อ - เลขที่ -

ปลุกสร้างเมื่อ - เลขที่ -

ฝ่ายวิเคราะห์และประมวลสถิติ
ศูนย์อุทกวิทยาและบริหารน้ำภาคเหนือตอนบน