



กรมชลประทาน

กระทรวงเกษตรและสหกรณ์

ประวัติสถานี

สถานีสำรวจอุทกวิทยา น่านาน

ต. ส้าน อ. สา จ. น่าน

ศูนย์อุทกวิทยาและบริหารน้ำภาคเหนือตอนบน
สำนักอุทกวิทยาและบริหารน้ำ
มีนาคม 2557

ประวัติสถานี

รหัส N.35

1. ที่ตั้ง

แม่น้ำ น่าน สะพาน - ตำบล ส้าน
อำเภอ ส่า จังหวัด น่าน

พิกัด

LAT $18^{\circ} 24' 19''$ N. $^{\circ}$ LONG $100^{\circ} 51' 05''$ E. $^{\circ}$

แผนที่ระวาง 5145-I แผนที่ 114

พื้นที่รับน้ำ 10,335 ตารางกิโลเมตร

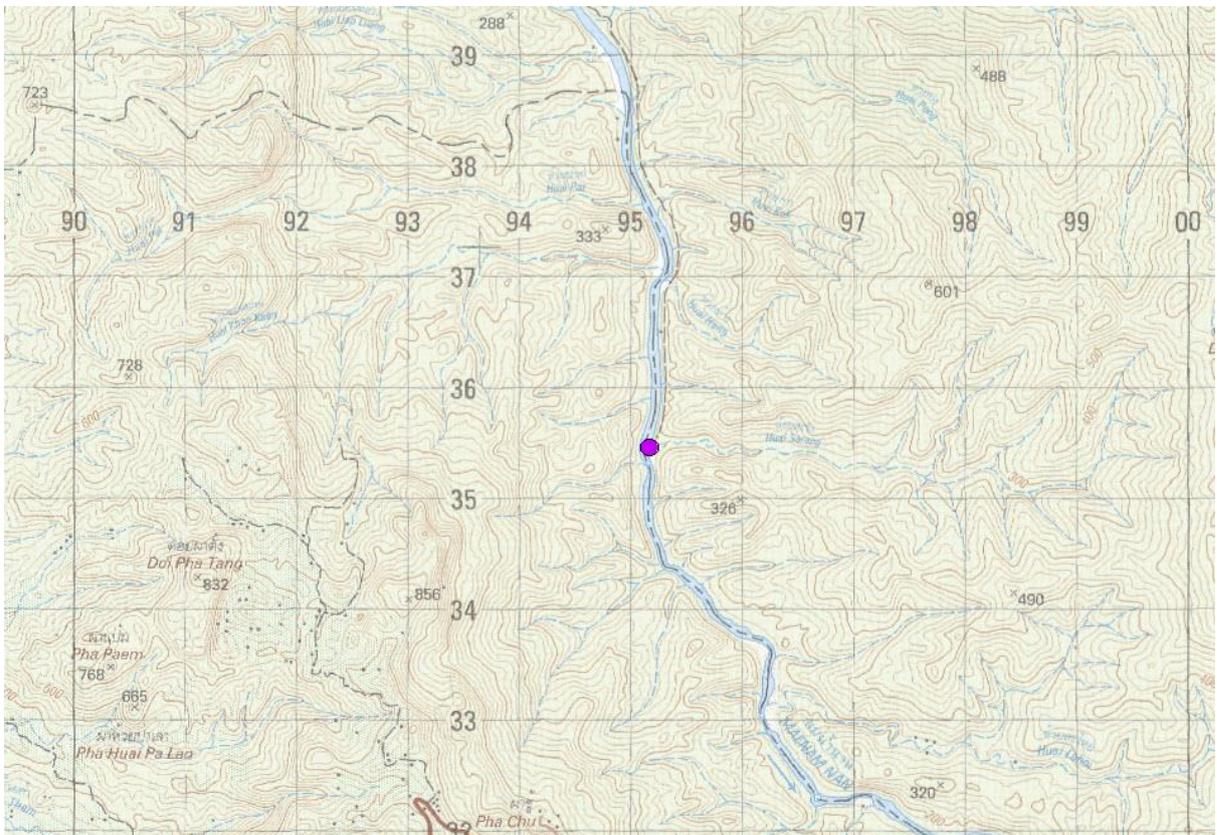
ความยาวจากต้นน้ำถึงสถานีสำรวจ 210.6 กิโลเมตร

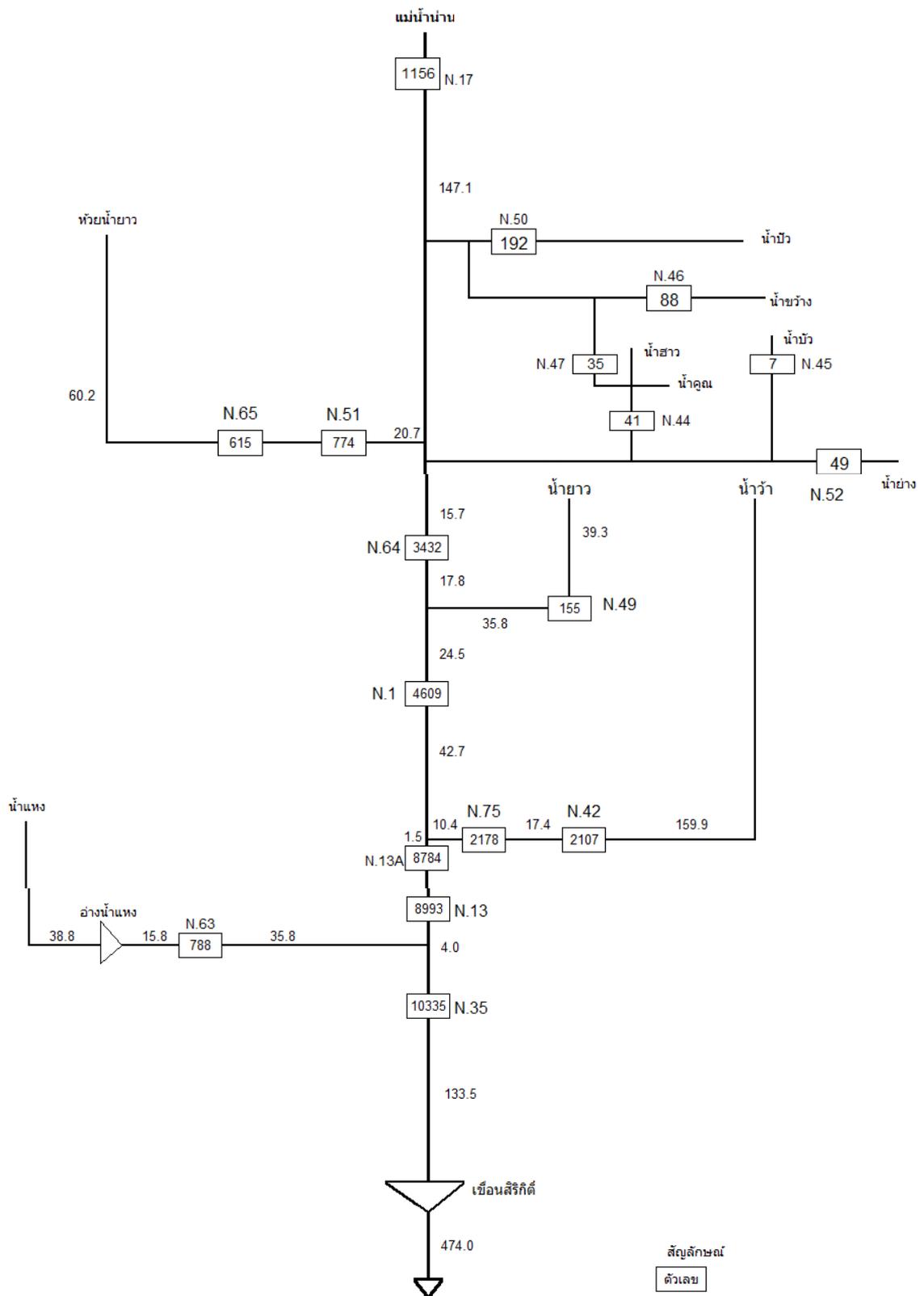
เปิดเพื่อจุดประสงค์ พัฒนาแหล่งน้ำ บริหารจัดการน้ำ

เตือนภัยน้ำท่วม งานวิจัยลุ่มน้ำ

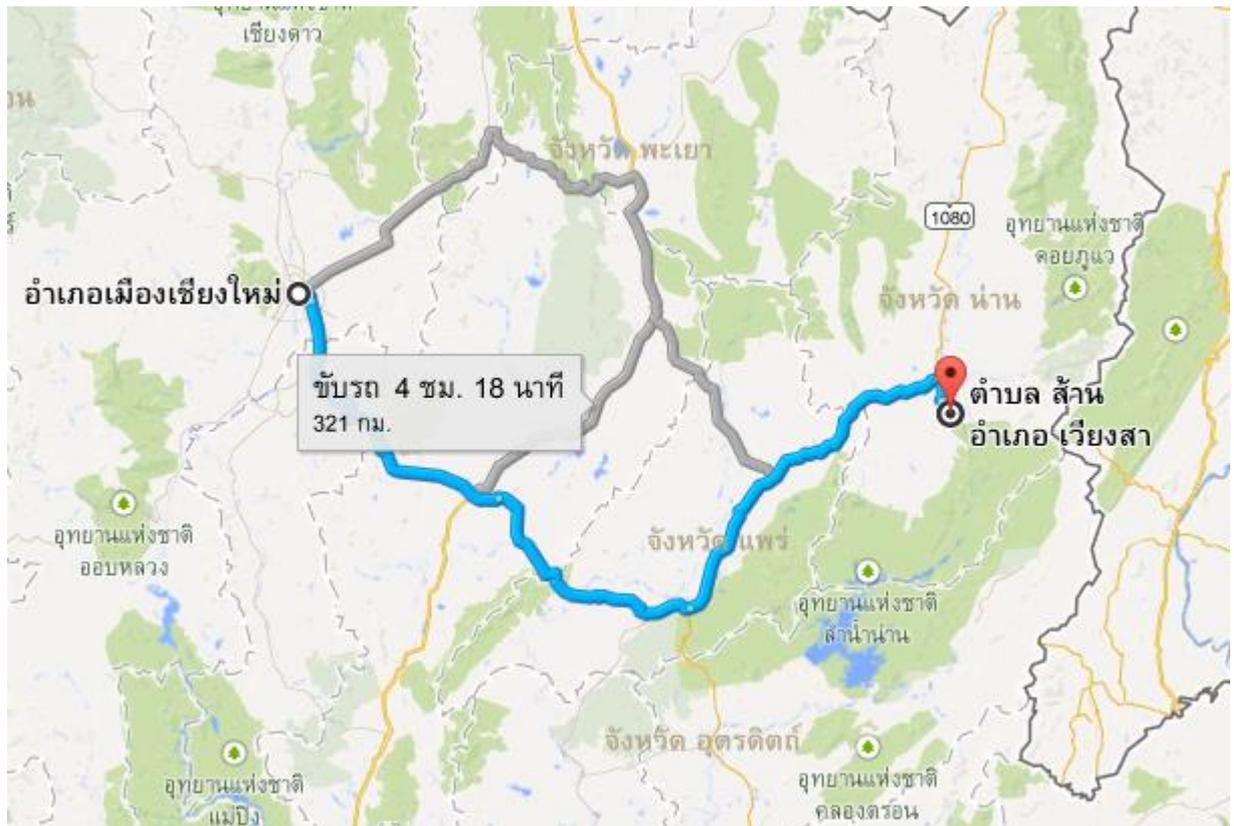
กำหนดที่ตั้งหน่วยสำรวจโดย นายธรรมนุญ หวังในธรรม ตำแหน่ง -
เมื่อ พ.ศ. 2509

ที่ตั้งสถานีจากแผนที่ 1:50000





แผนผังลุ่มน้ำอิง



แผนที่สังเขปกการเดินทางไปสถานี

2. ลักษณะภูมิประเทศ ที่ราบลุ่ม ที่ราบเชิงเขา ทุ่งนา ภูเขา

3. ลักษณะลำน้ำ

เหนือแนวสำรวจ ลักษณะลำน้ำ ลำน้ำ ตรง ประมาณ - เมตร

ท้ายแนวสำรวจ ลักษณะลำน้ำ ลำน้ำ ตรง ประมาณ - เมตร

4. ลักษณะท้องน้ำ กรวด หิน ทราย

5. รูปร่างลำน้ำเป็นรูป ตัว U ตัว V กว้างประมาณ 148 เมตร

ระดับตลิ่งฝั่งซ้าย 12.00 ม.(ร.ส.ม.) มีลักษณะ ลักษณะพื้นที่ สูงชันเป็นภูเขา

ระดับตลิ่งฝั่งขวา 14.922 ม.(ร.ส.ม.) มีลักษณะ ลักษณะพื้นที่ สูงชันเป็นภูเขา

6. ความลาดชัน 1:959

7. ความสูงท้องน้ำเทียบกับระดับน้ำทะเล - ม.(ร.ท.ก.)

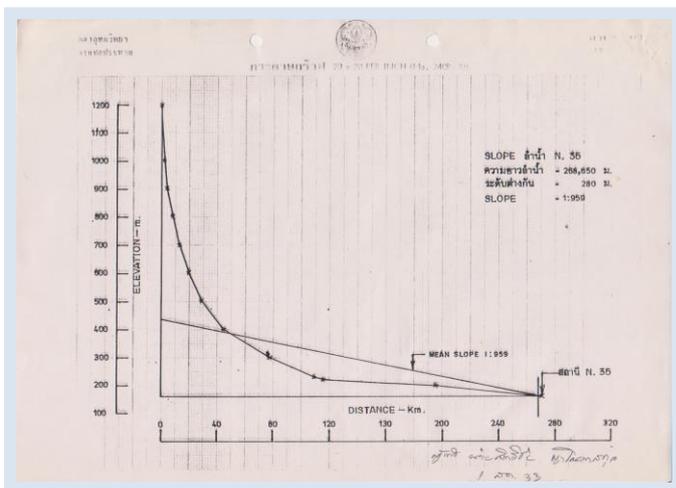
8. สิ่งกีดขวาง

เหมือง อยู่ - แนวสำรวจ - เมตร

ฝาย อยู่ - แนวสำรวจ - เมตร

เขื่อน อยู่ - แนวสำรวจ - เมตร

อื่นๆ -



SLOPE N. 36	
Dist (m)	Dist (Km)
0	0
1000	1.000
2000	2.000
3000	3.000
4000	4.000
5000	5.000
6000	6.000
7000	7.000
8000	8.000
9000	9.000
10000	10.000
11000	11.000
12000	12.000
13000	13.000
14000	14.000
15000	15.000
16000	16.000
17000	17.000
18000	18.000
19000	19.000
20000	20.000
21000	21.000
22000	22.000
23000	23.000
24000	24.000
25000	25.000
26000	26.000
27000	27.000
28000	28.000
29000	29.000
30000	30.000
31000	31.000
32000	32.000

กราฟรูปตัดขวาง

17. พนักงานอ่านระดับน้ำ ชื่อ -

บ้านเลขที่ - หมู่ - ตำบล - อำเภอ - จังหวัด -
รหัสไปรษณีย์ - หมายเลขโทรศัพท์ -
เลขบัญชีธนาคาร -

18 บ้านพนักงาน อยู่ห่างจากสถานีประมาณ - เมตร

19 เริ่มทำการสำรวจปริมาณน้ำเมื่อ 1 กรกฎาคม 2509

แบบหน่วย ประจำ เคลื่อนที่

20. เริ่มทำการสำรวจจุดเมื่อ พ.ศ. 2512

21. ขนาดของคอกอตุ กว้าง 5 เมตร ยาว 6 เมตร

ประกอบด้วย หม้อวัดน้ำฝน ธรรมดา จำนวน - ใบ หมายเลข -
เครื่องวัดน้ำฝนอัตโนมัติ ยี่ห้อ SIAP หมายเลข 241394
เครื่องวัดอุณหภูมิ ยี่ห้อ - หมายเลข -
เครื่องวัดการระเหย ถังแพน Stainless-steel หมายเลข 1905
- หมายเลข - Stalling well หมายเลข -
เครื่องวัดกระแสลม ยี่ห้อ cup counter หมายเลข 10416

22. บ้านพักและที่ทำการ เช่า ปลุกสร้าง

ลักษณะ ชั้นเดียว สองชั้น

เช่าเมื่อ - เลขที่ -

ปลุกสร้างเมื่อ 1 สิงหาคม 2520 เลขที่ -

**สำเนา
บันทึกข้อความ**

ส่วนราชการ : งานปฏิบัติการตำรวจพิเศษที่ ๑
ที่ : ๒๒ / ๒๕๑๑ วันที่ : ๑๐ สิงหาคม ๒๕๑๑
เรื่อง : รายงานการขอเงิน-ทรัพย์สินของส่วนราชการ (ร. ๑๑)๑. เวียงสา จ. น่าน

เรียน พล.๑. ตอ.

ตามคำสั่งงานที่ ๒๒/๒๕๑๑ ให้ระดมทรัพย์สินและเงินของหน่วยงาน-บริษัทในภาคและเรือนจำของตำรวจพิเศษที่ ๑ (ร. ๑๑)๑. เวียงสา จ. น่าน โดยมี โสภณินถาวร เวียงพร้อมแล้ว โดยเริ่มตั้งแต่วันที่ ๒๒ มิถุนายน ๒๕๑๑ และแล้วเสร็จเมื่อวันที่ ๒๔ มิถุนายน ๒๕๑๑ ดังมีรายละเอียดดังนี้

เนื่องจากหลังจากการพิจารณาเกี่ยวกับคำสั่งควรวินิจฉัยว่าหน่วยงานของภาคที่ใดสมควรจะทำการพิจารณา จึงได้ขอเงินดังกล่าวให้ตั้งต้นกับที่ตำรวจพิเศษที่ ๑ ส่วนเรือนจำเกิดค่าดูแลโดยกองไม่เต็มแรง และมีรถยนต์ ๒ คัน ค่าดูแลรถยนต์ในโรงพยาบาลของกระทรวงเพื่อให้ความช่วยเหลือแก่ประชาชนได้

รายการ	จำนวน	หน่วย
๑. ไม่เต็มแรง	๑๒	บาท
๒. ไม่เต็มแรง	๒	บาท
๓. มีเงิน ๕	๕	"
๔. ทรัพย์สิน	๑	คอกอง
๕. ทรัพย์สินต่าง ๆ อย่างละ	๑	กค.
๖. บ้าน	๒	บ้าน
๗. บ้าน	๑	บ้าน
๘. บ้าน (เรือนกระจก)	๑	บ้าน

จึงเรียนมาเพื่อโปรดทราบ.

(นายชวาท คงภักดี)
ช่างมือเอกชั้น ๓

**สำเนา
บันทึกข้อความ**

ส่วนราชการ : งานปฏิบัติการตำรวจพิเศษที่ ๑
ที่ : ๐๒๑ / ๒๕๑๑ วันที่ : ๑๐ กรกฎาคม ๒๕๑๑
เรื่อง : รายงานการขอเงิน-ทรัพย์สินของส่วนราชการ (ร. ๑๑)๑. เวียงสา จ. น่าน

เรียน พล.๑. ตอ.

ตามคำสั่งงานที่ ๐๗/๒๕๑๑ ให้ระดมทรัพย์สินและเงินของหน่วยงาน-บริษัทในภาคและเรือนจำของตำรวจพิเศษที่ ๑ (ร. ๑๑)๑. เวียงสา จ. น่าน โดยมี โสภณินถาวร เวียงพร้อมแล้ว โดยเริ่มตั้งแต่วันที่ ๒๐ มิถุนายน ๒๕๑๑ และแล้วเสร็จเมื่อวันที่ ๒๒ มิถุนายน ๒๕๑๑ ดังมีรายละเอียดดังนี้

- สภาพ**
 - 1.1 ทรัพย์สินของส่วนราชการที่โอนไปเป็นของส่วนราชการอื่น ไม่เต็มแรง ซึ่งอาจจะเป็นทรัพย์สินของกรมในเรือนจำภาคก็ได้
 - 1.2 ทรัพย์สินของส่วนราชการที่โอนไปเป็นของส่วนราชการอื่น (มีรถยนต์) กระดาษของส่วนราชการและทรัพย์สินอื่น ๆ ที่เป็นของส่วนราชการ
- สภาพ**
 - 2.1 ทรัพย์สินของส่วนราชการที่โอนไปเป็นของส่วนราชการอื่น มีจำนวน ๑ ๑๒ และของส่วนราชการอื่น ๑ ๒
 - 2.2 ทรัพย์สินของส่วนราชการที่โอนไปเป็นของส่วนราชการอื่น (มีรถยนต์) Shelter ๑ คัน และของส่วนราชการอื่น ๑ คัน
- ค่า**
 - 3.1 ค่าเงินของทรัพย์สินของส่วนราชการ ๑ คัน, ๒. ทรัพย์สิน ๑ คัน, รวมทั้งสิ้นเงิน ๒,๓๐๐.- บาท
 - 3.2 ค่าทรัพย์สิน, บ้านไม่เต็มแรง-รถยนต์

จำนวน	รายการ	หน่วย	จำนวนเงิน บาท	จก.
15	บาท	บาท	๑๕.-	1,425.-
2	บาท	บาท	๒.-	๑,๘๕๐.-
1	บาท	บาท	๑.-	๕๐๐.-
4	บาท	บาท	๔.-	๕๘,๕๐
5	บาท	บาท	๕.-	๔๖๓,๑๒

จำนวน	รายการ	หน่วย	จำนวนเงิน บาท	จก.
1	บาท	บาท	๑.-	๑๖๓,๑๒
1	บาท	บาท	๑.-	๑๖๓,๑๒
4	บาท	บาท	๔.-	๑,๙๓๒.-
4	บาท	บาท	๔.-	๑,๔๔๐.-
15	บาท	บาท	๑๕.-	๘๒๕.-
4	บาท	บาท	๔.-	๔๔๐.-
รวม				13,899.62

- ค่าวัสดุอุปกรณ์ เงินเงิน 13,899.62 บาท
- ค่าจ้างเก็บเงิน-รถยนต์ เงินเงิน 1,๒๘๗.๒๒ บาท
รวมทั้งสิ้นเงิน 15,๑๘๖.๘๔ บาท

จึงเรียนมาเพื่อโปรดทราบ.

(นายชวาท คงภักดี)
ช่างมือเอกชั้น ๓

บันทึกข้อความ

ส่วนราชการ : งานปฏิบัติการตำรวจพิเศษที่ ๑
ที่ : ๐๒๑ / ๒๕๑๑ วันที่ : ๑๐ กรกฎาคม ๒๕๑๑
เรื่อง : รายงานการขอเงิน-ทรัพย์สินของส่วนราชการ (ร. ๑๑)๑. เวียงสา จ. น่าน

เรียน พล.๑. ตอ.

ตามคำสั่งงานที่ ๐๗/๒๕๑๑ ให้ระดมทรัพย์สินและเงินของหน่วยงาน-บริษัทในภาคและเรือนจำของตำรวจพิเศษที่ ๑ (ร. ๑๑)๑. เวียงสา จ. น่าน โดยมี โสภณินถาวร เวียงพร้อมแล้ว โดยเริ่มตั้งแต่วันที่ ๒๐ มิถุนายน ๒๕๑๑ และแล้วเสร็จเมื่อวันที่ ๒๒ มิถุนายน ๒๕๑๑ ดังมีรายละเอียดดังนี้

- สภาพ**
 - 1.1 ทรัพย์สินของส่วนราชการที่โอนไปเป็นของส่วนราชการอื่น ไม่เต็มแรง ซึ่งอาจจะเป็นทรัพย์สินของกรมในเรือนจำภาคก็ได้
 - 1.2 ทรัพย์สินของส่วนราชการที่โอนไปเป็นของส่วนราชการอื่น (มีรถยนต์) กระดาษของส่วนราชการและทรัพย์สินอื่น ๆ ที่เป็นของส่วนราชการ
- สภาพ**
 - 2.1 ทรัพย์สินของส่วนราชการที่โอนไปเป็นของส่วนราชการอื่น มีจำนวน ๑ ๑๒ และของส่วนราชการอื่น ๑ ๒
 - 2.2 ทรัพย์สินของส่วนราชการที่โอนไปเป็นของส่วนราชการอื่น (มีรถยนต์) Shelter ๑ คัน และของส่วนราชการอื่น ๑ คัน
- ค่า**
 - 3.1 ค่าเงินของทรัพย์สินของส่วนราชการ ๑ คัน, ๒. ทรัพย์สิน ๑ คัน, รวมทั้งสิ้นเงิน ๒,๓๐๐.- บาท
 - 3.2 ค่าทรัพย์สิน, บ้านไม่เต็มแรง-รถยนต์

จึงเรียนมาเพื่อโปรดทราบ.

(นายชวาท คงภักดี)
ช่างมือเอกชั้น ๓

