



กรมชลประทาน

กระทรวงเกษตรและสหกรณ์

ประวัติสถานี

สถานีสำรวจอุทกวิทยาแม่น้ำน่าน (N.13A)

บ้านบุญนาค อ.เวียงสา จ.น่าน

ศูนย์อุทกวิทยาและบริหารน้ำภาคเหนือตอนบน

สำนักอุทกวิทยาและบริหารน้ำ

ประวัติสถานี

รหัส N.13A

1.ที่ตั้ง

แม่น้ำ น่าน บ้านบุญนาค ตำบล ส้าน
อำเภอ เวียงสา จังหวัด น่าน

พิกัด

LAT 18° 33' 12" N.° LONG 100° 45' 46" E.°

แผนที่ระวาง 5146 II แผนที่ 99

พื้นที่รับน้ำ 8,705 ตารางกิโลเมตร

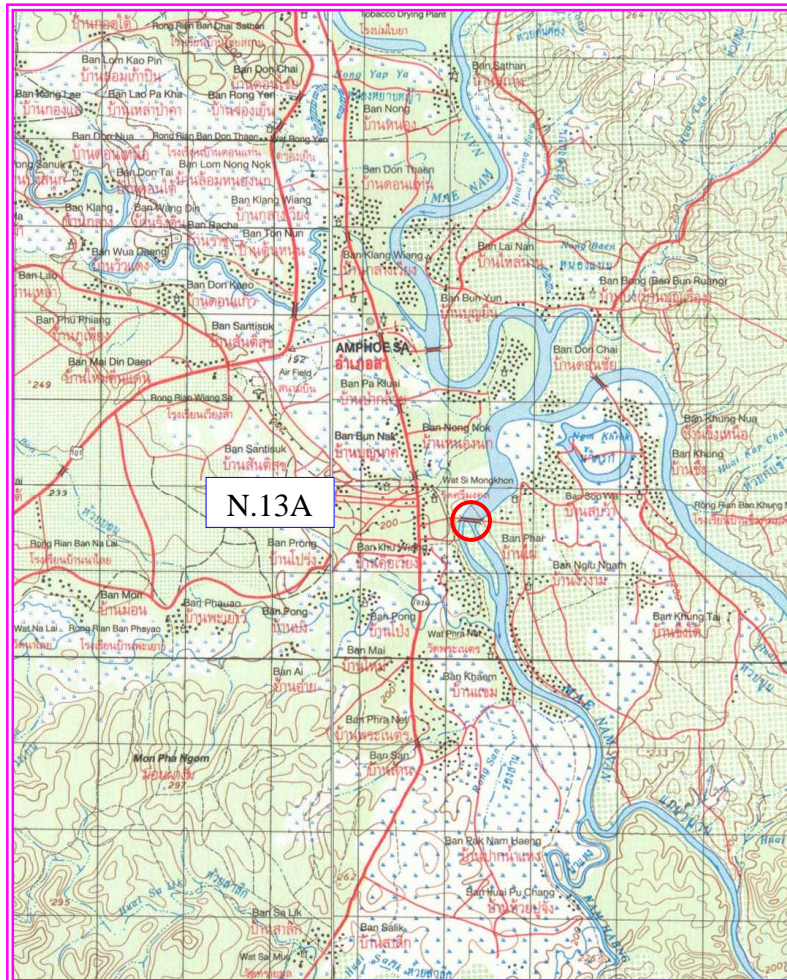
ความยาวจากต้นน้ำถึงสถานีสำรวจ 249 กิโลเมตร

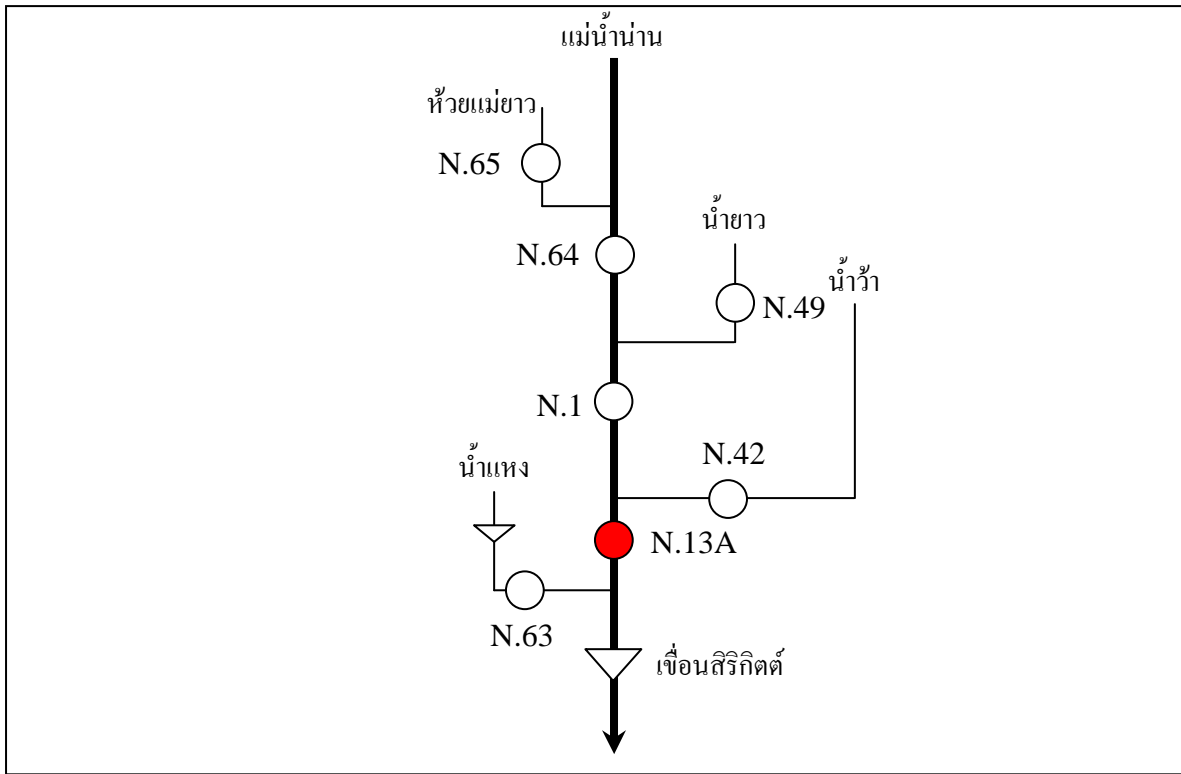
เปิดเพื่อจุดประสงค์ พัฒนาแหล่งน้ำ บริหารจัดการน้ำ

เตือนภัยน้ำท่วม งานวิจัยลุ่มน้ำ

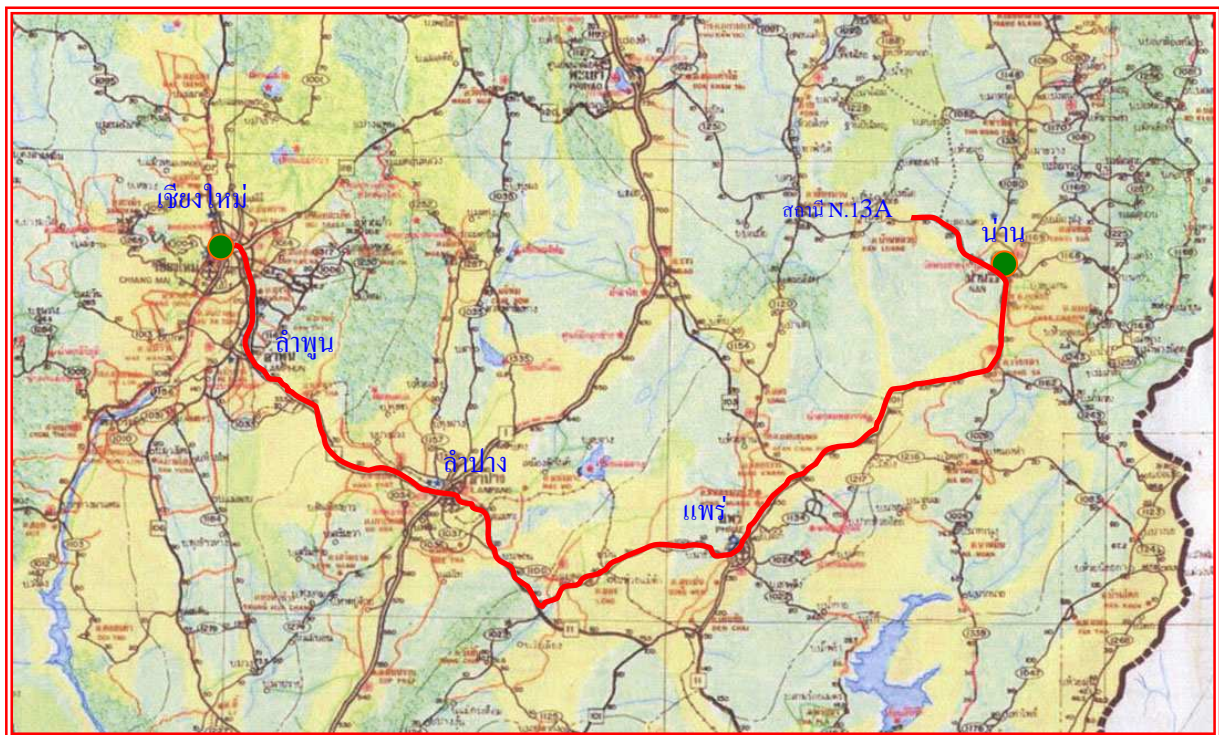
กำหนดที่ตั้งหน่วยสำรวจโดย นาย ชุม เพชรชุม ตำแหน่ง -

เมื่อ พ.ศ. 2530





แผนผังลุ่มน้ำน่าน



แผนผังสังเขปการเดินทางไปสถานี

2. ลักษณะภูมิประเทศ ที่ราบลุ่ม ที่ราบเชิงเขา ทุ่งนา ภูเขา

3. ลักษณะลำน้ำ

เหนือแนวสำรวจ ลักษณะลำน้ำ ลำน้ำตรง ประมาณ 400 เมตร

ท้ายแนวสำรวจ ลักษณะลำน้ำ ลำน้ำตรง ประมาณ 300 เมตร



4. ลักษณะท้องน้ำ กรวด หิน ทราย

5. รูปร่างลำน้ำเป็นรูป ตัว U ตัว V กว้างประมาณ 340 เมตร

ระดับตลิ่งฝั่งซ้าย 190.026 ม. (ร.ท.ก.) มีลักษณะ ตลิ่งคอนกรีตลาดชันถึงคอสะพาน

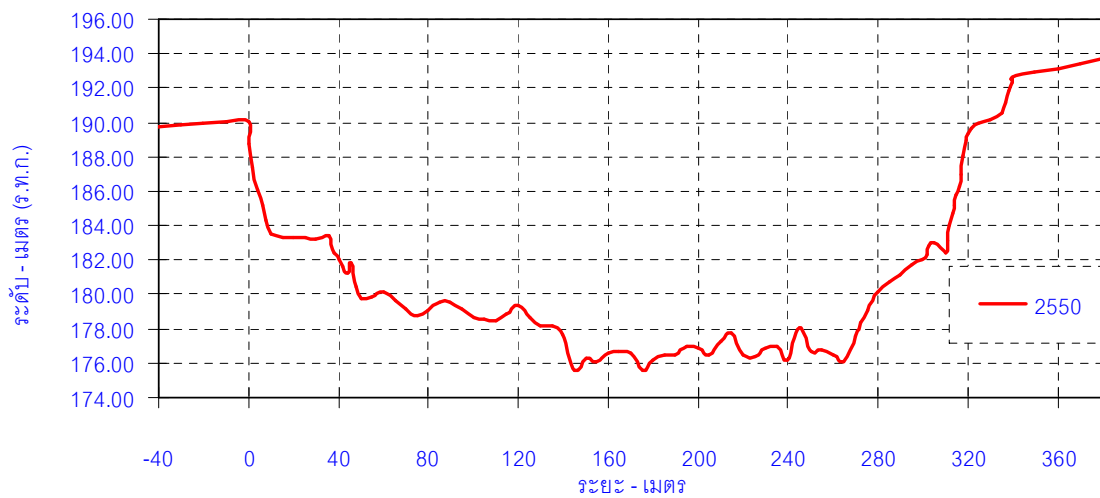
ระดับตลิ่งฝั่งขวา 190.620 ม. (ร.ท.ก.) มีลักษณะ ตลิ่งดินลาดชันถึงคอสะพาน

6. ความลาดชัน 1 : 908

7. ความสูงท่อน้ำเทียบกับระดับน้ำทะเล 175.293 ม. (ร.ท.ก.)

8. สิ่งกีดขวาง

- เหมือง อยู่ แนวสำรวจ เมตร
- ฝาย อยู่ แนวสำรวจ เมตร
- เขื่อน อยู่ แนวสำรวจ เมตร
- อื่นๆ.....



9. หมุดหลักฐาน ชั่วคราว ถาวร ชนิด มาตรฐานทองเหลือง ขนาด 30 * 30 ซม.
ตั้งอยู่ที่ ป้อมวัดระดับน้ำอัตโนมัติ N. 13A ฝั่ง ขวา ของลำน้ำ
ราคา 189.366 ม.(ร.ท.ก.) สถานที่ใกล้เคียง -



10. การโยงราคาระดับเป็น ร.ท.ก.

จากหน่วยงาน - อำเภอ -
จังหวัด -
ราคาที่โยงจากหน่วยงาน - ม.(ร.ท.ก.) เมื่อวันที่ -

11. เสาระดับ	จำนวน	7	ต้น	รวม	12.00	เมตร		
ต้นที่ 1 เป็น	ไม้	ติดแผ่น	0.00 เมตร	ถึง	0.00 – 1.00	เมตร	ทาสี	ขาว
ต้นที่ 2 เป็น	คสล.	ติดแผ่น	1.00 เมตร	ถึง	1.00 – 2.00	เมตร	ทาสี	ขาว
ต้นที่ 3 เป็น	คสล.	ติดแผ่น	3.00 เมตร	ถึง	2.00 – 4.00	เมตร	ทาสี	ขาว
ต้นที่ 4 เป็น	คสล.	ติดแผ่น	5.00 เมตร	ถึง	4.00 – 6.00	เมตร	ทาสี	ขาว
ต้นที่ 5 เป็น	คสล.	ติดแผ่น	7.00 เมตร	ถึง	6.00 – 8.00	เมตร	ทาสี	ขาว
ต้นที่ 6 เป็น	คสล.	ติดแผ่น	9.00 เมตร	ถึง	8.00 – 10.00	เมตร	ทาสี	ขาว
ต้นที่ 7 เป็น	คสล.	ติดแผ่น	11.00 เมตร	ถึง	10.00 – 12.00	เมตร	ทาสี	ขาว

หมายเหตุ (เสาไม้ใช้ขนาด 6" x 6" หรือ 6" x 8" , เสาคสล. 0.15 x 0.20 ม.)

12. แผ่นระดับติดตอม่อสะพาน

ตอม่อที่ 1 ติดแผ่น	-	เมตร ถึง	-	เมตร
ตอม่อที่ 2 ติดแผ่น	-	เมตร ถึง	-	เมตร
ตอม่อที่ 3 ติดแผ่น	-	เมตร ถึง	-	เมตร



13. ศูนย์เสาระดับ ราคา 177.400 ม.(ร.ท.ก.)

14. เครื่องวัดระดับน้ำอัตโนมัติ

ยี่ห้อ หมายเลข No. -
ติดตั้งเมื่อ เดือน - พ.ศ. -

15. เริ่มทำการสำรวจระดับน้ำเมื่อ 1 กรกฎาคม พ.ศ. 2530

16. เครื่องมือตรวจวัดทางโทรมาตร

ลำดับ	รายการ	จำนวน	หน่วย	ยี่ห้อ	รุ่น	S/N
1	Tipping Bucket Raingauge	-	-	-	-	-
2	Water Level Gauge Float Type	-	-	-	-	-
3	Remote Terminal Unit	-	-	-	-	-
	G18 Modem GSM/GPRS	-	-	-	-	-
	16 DI Module	-	-	-	-	-
	8 AI Module	-	-	-	-	-
	220 VAC Power Supply	-	-	-	-	-
4	Surge Protection Devices	-	-	-	-	-
5	UPS	-	-	-	-	-
6	AC Volt Transducer for Power Fail Detector Relay	-	-	-	-	-
7	Door Switch	-	-	-	-	-

17. พนักงานอ่านระดับน้ำ ชื่อ เจ้าหน้าที่อุทกวิทยา จ.น่าน

บ้านเลขที่ - ตำบล - อำเภอ - จังหวัด -

รหัสไปรษณีย์ - หมายเลขโทรศัพท์ -

เลขบัญชีธนาคาร -

18 บ้านพนักงาน อยู่ห่างจากสถานีประมาณ - เมตร

19 เริ่มทำการสำรวจปริมาณน้ำเมื่อ พ.ศ. 2530

แบบหน่วย ประจำ เคลื่อนที่

20. เริ่มทำการสำรวจอุตุเมื่อ - พ.ศ. -

21. ขนาดของคอกอุตุ กว้าง - เมตร ยาว - เมตร

ประกอบด้วย หม้อวัดน้ำฝน ธรรมดา จำนวน 1 ใบ

เครื่องวัดน้ำฝนอัตโนมัติ ยี่ห้อ - หมายเลข -

เครื่องวัดอุณหภูมิ ยี่ห้อ -

เครื่องวัดการระเหย -ถังแพน หมายเลข -

-Hook gage หมายเลข - Stalling well หมายเลข -

เครื่องวัดกระแสลม ยี่ห้อ - หมายเลข -

22. บ้านพักและที่ทำการ เช่า ปลุกสร้าง

ลักษณะ ชั้นเดียว สองชั้น

เช่าเมื่อ - เลขที่ -

ปลุกสร้างเมื่อ - เลขที่ -

ฝ่ายวิเคราะห์และประมวลสถิติ
ศูนย์อุทกวิทยาและบริหารน้ำภาคเหนือตอนบน