



กรมชลประทาน

กระทรวงเกษตรและสหกรณ์

ประวัติสถานี

สถานีสำรวจอุทกวิทยาแม่น้ำน่าน (N.86)

บ้านหนองแดง ต.หนองแดง อ.เขียงกลาง จ.น่าน

ศูนย์อุทกวิทยาชลประทานภาคเหนือตอนบน

สำนักบริหารจัดการน้ำและอุทกวิทยา

ประวัติสถานี

รหัส N.86

1.ที่ตั้ง

แม่น้ำ แม่ น้ำ น่าน บ้านหนองแดง ตำบล หนองแดง
อำเภอ เชียงกลาง จังหวัด น่าน

พิกัด

LAT 19° 18' 19" N.° LONG 100° 50' 58" E.°

แผนที่ระวาง 5147-I แผนที่ 78

พื้นที่รับน้ำ 1375 ตารางกิโลเมตร

ความยาวจากต้นน้ำถึงสถานีสำรวจ 119.36 กิโลเมตร

เปิดเพื่อจุดประสงค์ พัฒนาแหล่งน้ำ บริหารจัดการน้ำ
 เตือนภัยน้ำท่วม งานวิจัยลุ่มน้ำ

กำหนดที่ตั้งหน่วยสำรวจ นาย สมคิด สะเกาคำ ตำแหน่ง ผอช.ภาคเหนือตอนบน
เมื่อ พฤษภาคม พ.ศ. 2562



แผนที่สถานี.....N.86.....

พิกัด GCS_WGS_1984.....

พิกัด UTM (E) Lat 19.305375

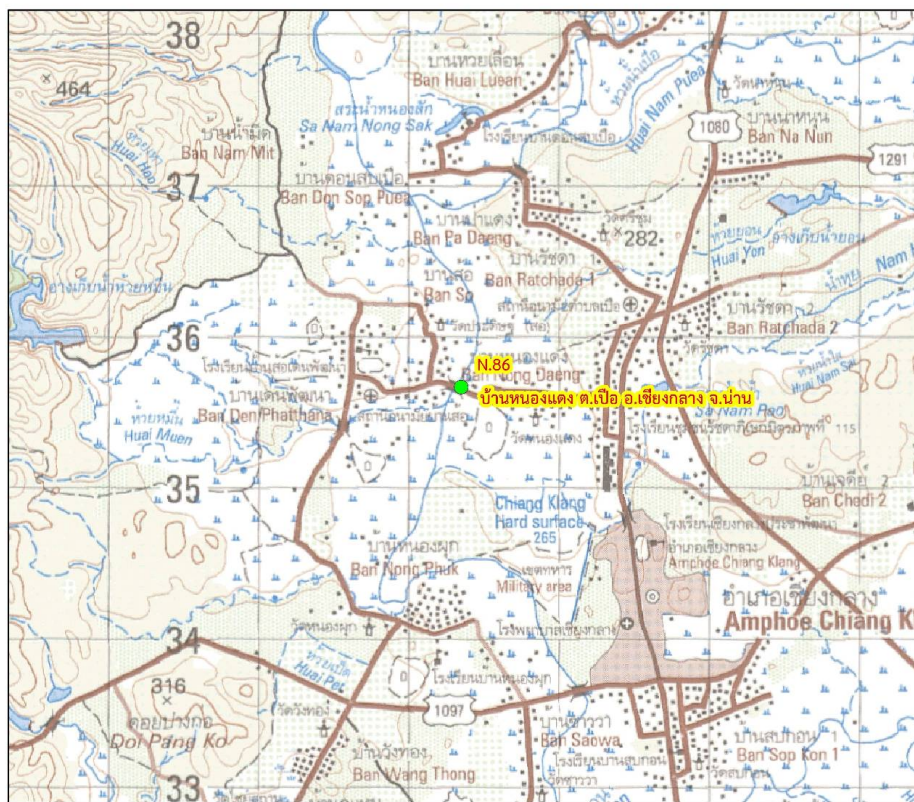
ระวาง 5147_I.....

พิกัด UTM (N) Long 100.849526

ชื่อลุ่มน้ำ น่าน.....

รหัสลุ่มน้ำ.....09.....

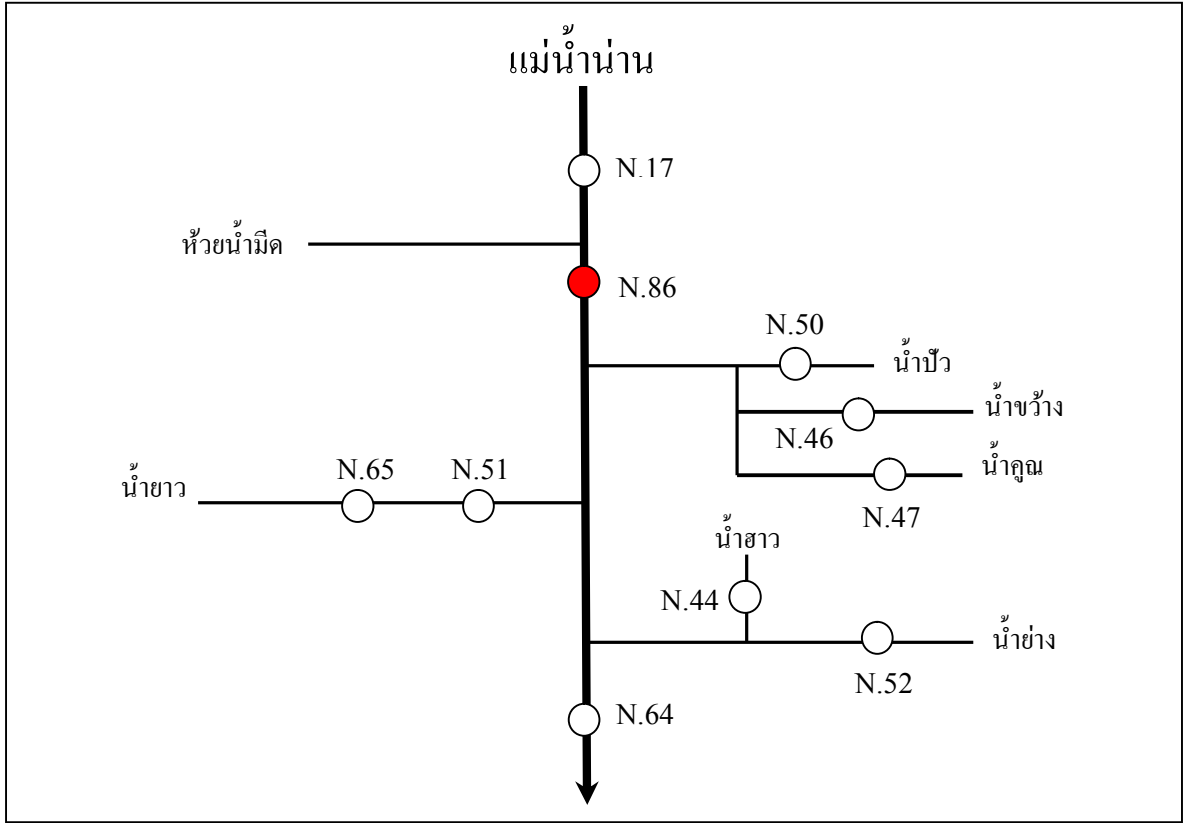
ประเภทโครงการ.....



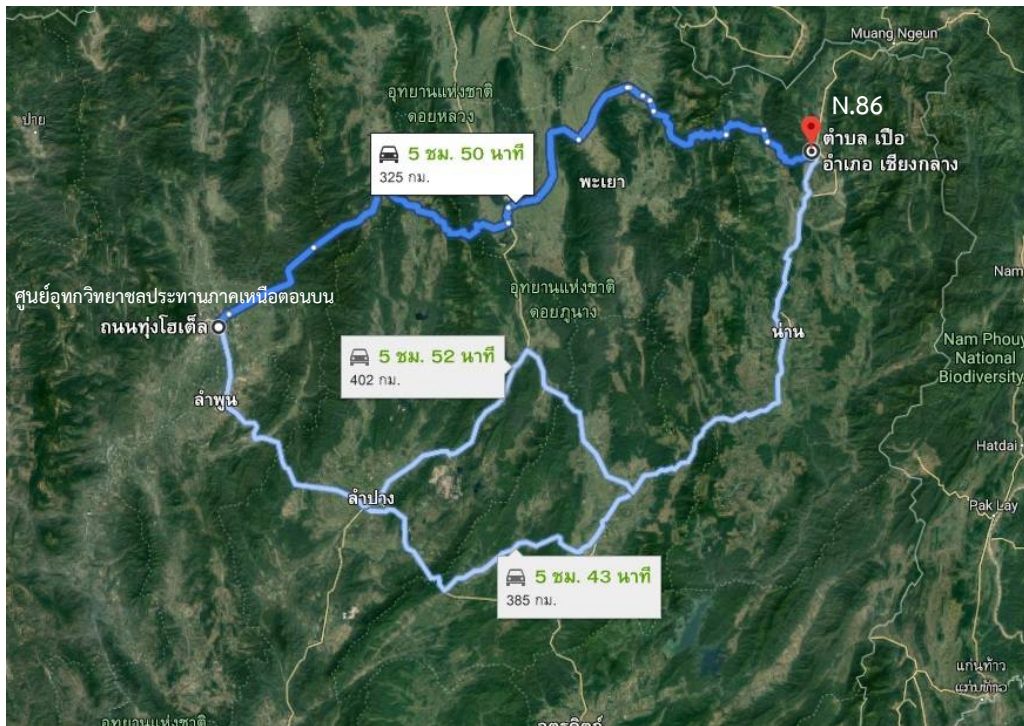
กรมชลประทานกระทรวงเกษตรและสหกรณ์

ลงชื่อ.....(ผู้รับรองข้อมูล)

()



แผนผังลุ่มน้ำน่าน



แผนผังสังเขปการเดินทางไปสถานี

แผนผังสังเขปการเดินทางไปสถานี

2. ลักษณะภูมิประเทศ ที่ราบลุ่ม ที่ราบเชิงเขา หุบเขา ภูเขา

3. ลักษณะลำน้ำ

เหนือแนวสำรวจ ลักษณะลำน้ำ ปริมาณ กิโลเมตร
ท้ายแนวสำรวจ ลักษณะลำน้ำ ปริมาณ เมตร



4. ลักษณะท้องน้ำ กรวด หิน ทราย

5. รูปร่างลำน้ำเป็นรูป ตัว U ตัว V กว้างประมาณ - เมตร

ระดับตลิ่งฝั่งซ้าย 256.524 ม.(ร.ท.ก.) มีลักษณะ ถนนลาดยางยกระดับ

ระดับตลิ่งฝั่งขวา 258.654 ม.(ร.ท.ก.) มีลักษณะ ถนนลาดยางยกระดับ

6. ความลาดชัน 1 : 141 (0.0071)

7. ความสูงท้องน้ำเทียบกับระดับน้ำทะเล 250.175 ม.(ร.ท.ก.)

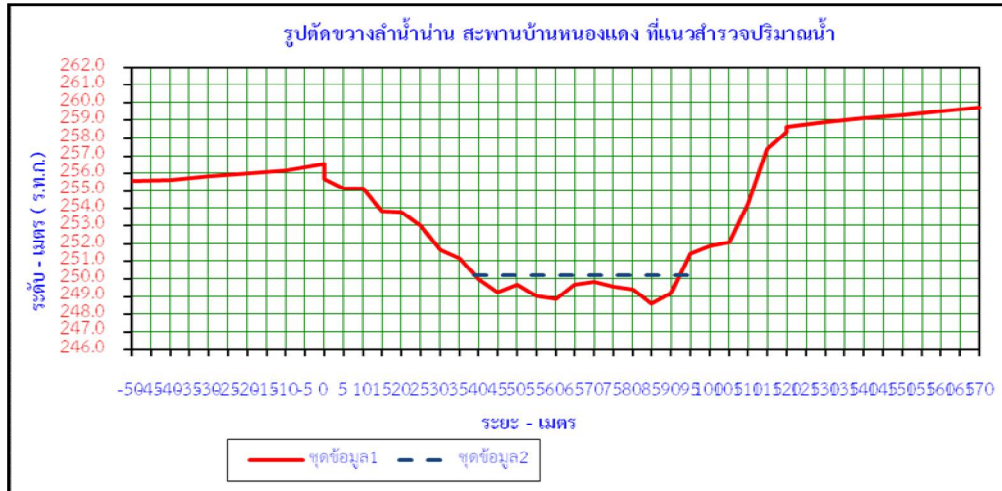
8. สิ่งกีดขวาง

เหมือง อยู่ แนวสำรวจ เมตร

ฝาย อยู่ แนวสำรวจ เมตร

เขื่อนยาง อยู่ แนวสำรวจ เมตร

อื่นๆ.....



9. หมุดหลักฐาน ชั่วคราว ถาวร ชนิด -
 ตั้งอยู่ที่ ต.หนองแดง อ.เชียงกลาง จังหวัดน่าน
 ราคา 257.908 ม. (ร.ท.ก) สถานที่ใกล้เคียง -



10. การโยงราคาระดับเป็น ร.ท.ก.
 จากหน่วยงาน หมุดหลักฐานของกรมชลประทาน อำเภอ เชียงกลาง
 จังหวัด น่าน
 ราคาที่โยงจากหน่วยงาน 258.892 ม. (ร.ท.ก.)

11. เสาระดับ - ตัน

12. แผ่นระดับติดตอม่อสะพาน - แผ่น
 ตอม่อที่ - ติดแผ่น - เมตร ถึง - เมตร



13. ศูนย์เสาระดับ ราคา 249.725 ม. (ร.ท.ก.)

14. เครื่องวัดระดับน้ำอัตโนมัติ -

ยี่ห้อ - หมายเลข No. -

ติดตั้งเมื่อ เดือน - พ.ศ.

15. เริ่มทำการสำรวจระดับน้ำเมื่อ 14 พฤษภาคม 2562

16. เครื่องมือตรวจวัดทางโทรมาตร

ลำดับ	รายการ	จำนวน	หน่วย	ยี่ห้อ	รุ่น	S/N
1	Tipping Bucket Rainauge	-	-	-	-	-
2	Water Level Gauge Float Type	-	-	-	-	-
3	Remote Terminal Unit	-	-	-	-	-
	G18 Modem GSM/GPRS	-	-	-	-	-
	16 DI Module	-	-	-	-	-
	8 AI Module	-	-	-	-	-
	220 VAC Power Supply	-	-	-	-	-
4	Surge Protection Devices	-	-	-	-	-
5	UPS	-	-	-	-	-
6	AC Volt Transducer for Power Fail Detector Relay	-	-	-	-	-
7	Door Switch	-	-	-	-	-

17. พนักงานอ่านระดับน้ำ ชื่อ -

บ้านเลขที่ - ตำบล - อำเภอ - จังหวัด -

รหัสไปรษณีย์ - หมายเลขโทรศัพท์ -

บัญชีธนาคาร - เลขที่ -

18 บ้านพนักงาน อยู่ห่างจากสถานีประมาณ - เมตร

19 เริ่มทำการสำรวจปริมาณน้ำเมื่อ 14 พฤษภาคม พ.ศ. 2562

- แบบหน่วย ประจำ เคลื่อนที่
20. เริ่มทำการสำรวจจุดเมื่อ - พ.ศ. -
21. ขนาดของคอกอตุ กว้าง - เมตร ยาว - เมตร
- ประกอบด้วย หม้อวัดน้ำฝน ธรรมดา จำนวน - ใบ
- เครื่องวัดน้ำฝนอัตโนมัติ ยี่ห้อ - หมายเลข -
- เครื่องวัดอุณหภูมิ ยี่ห้อ -
- เครื่องวัดการระเหย - ถังแพน หมายเลข -
- Hook gage หมายเลข - Stalling well หมายเลข -
- เครื่องวัดกระแสลม ยี่ห้อ - หมายเลข -
22. บ้านพักและที่ทำการ ไม่มี เช่า ปลุกสร้าง
- ลักษณะ ชั้นเดียว สองชั้น
- เช่าเมื่อ - เลขที่ -
- ปลุกสร้างเมื่อ - เลขที่ -

ฝ่ายวิเคราะห์และประมวลผลสถิติ
ศูนย์อุทกวิทยาชลประทานภาคเหนือตอนบน