



กรมชลประทาน

กระทรวงเกษตรและสหกรณ์

ประวัติสถานี

สถานีสำรวจอุทกวิทยาน้ำแม่คำ (KH.72)

บ้านแม่คำหลักเจ็ด ต.ศรีคำ อ.แม่จัน จ.เชียงราย

ศูนย์อุทกวิทยาและบริหารน้ำภาคเหนือตอนบน
สำนักอุทกวิทยาและบริหารน้ำ
สิงหาคม 2550

ประวัติสถานี

รหัส KH.72

1.ที่ตั้ง

แม่น้ำ น้ำแม่คำ บ้านแม่คำหลักเจ็ด ตำบล ศรีคำ
อำเภอ แม่จัน จังหวัด เชียงราย

พิกัด

LAT 20° 13' 03" N.° LONG 99° 51' 38" E.°

แผนที่ระวาง 4949 II แผ่นที่ 9

พื้นที่รับน้ำ 644 ตารางกิโลเมตร

ความยาวจากต้นน้ำถึงสถานีสำรวจ - กิโลเมตร

เปิดเพื่อจุดประสงค์ พัฒนาแหล่งน้ำ บริหารจัดการน้ำ

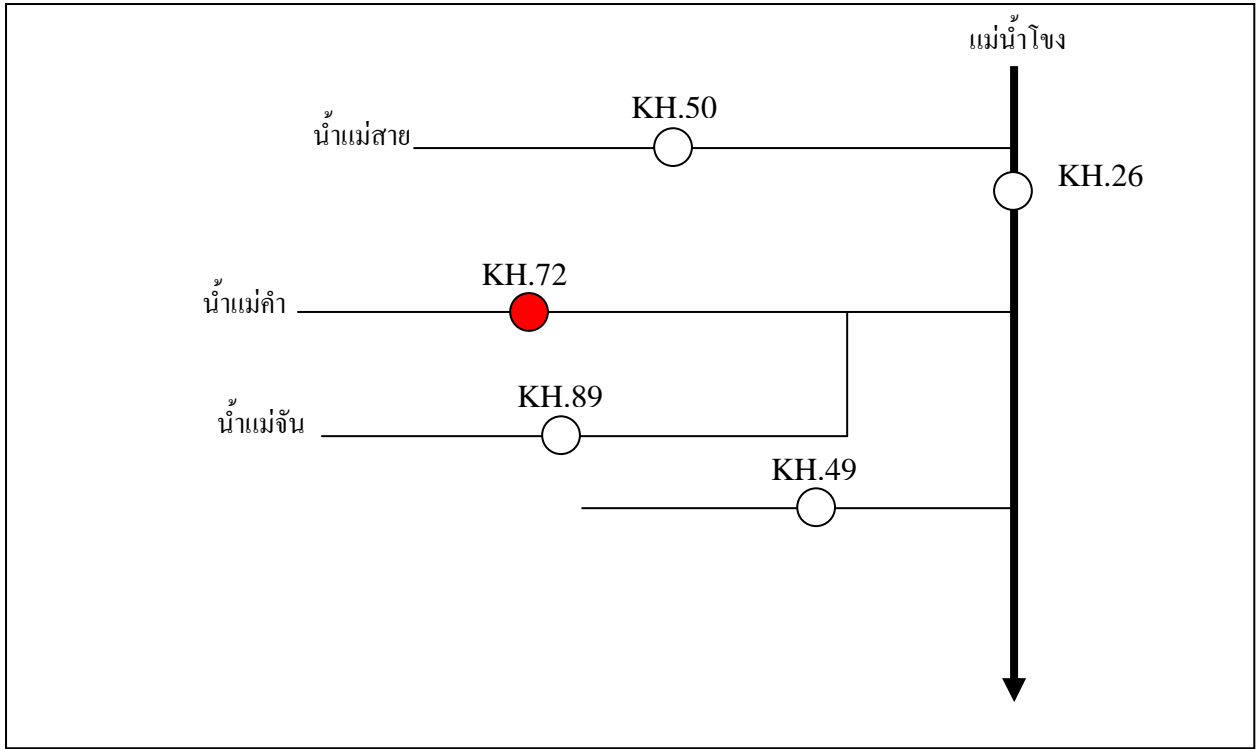
เตือนภัยน้ำท่วม งานวิจัยลุ่มน้ำ

กำหนดที่ตั้งหน่วยสำรวจโดย - ตำแหน่ง -

เมื่อ พ.ศ. -

ที่ตั้งสถานีจากแผนที่ 1:50000





แผนผังการเดินทางจากศูนย์ฯ ไปยังสถานี

2. ลักษณะภูมิประเทศ ที่ราบลุ่ม ที่ราบเชิงเขา หุบเขา ภูเขา

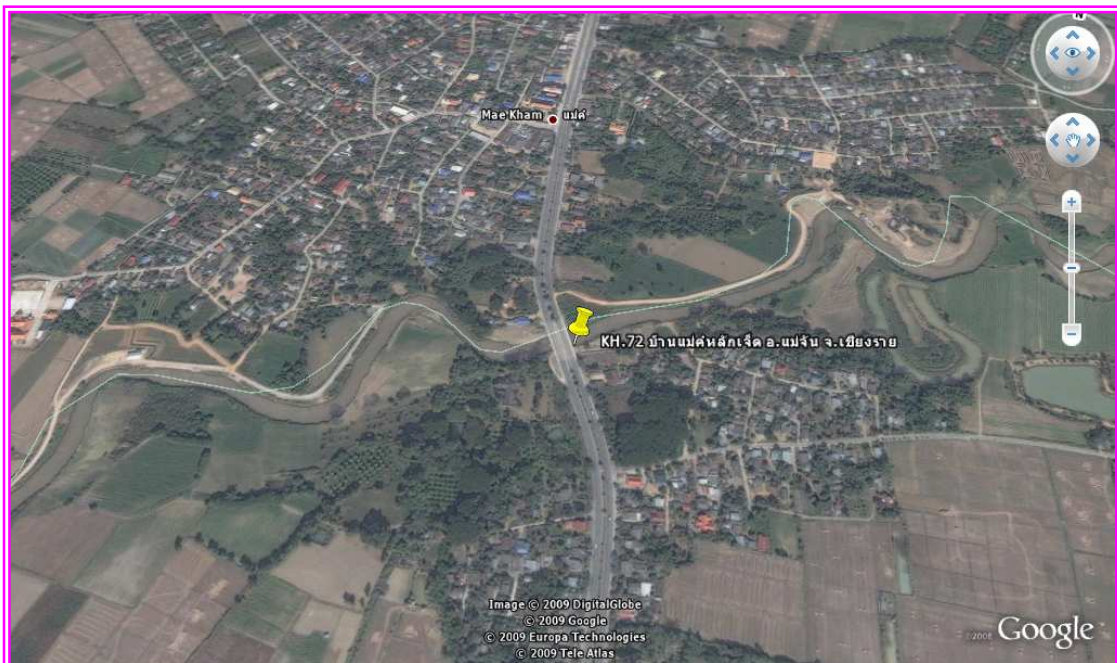
3. ลักษณะลำน้ำ

เหนือแนวสำรวจ ลักษณะลำน้ำ

ลำน้ำตรง ประมาณ เมตร

ท้ายแนวสำรวจ ลักษณะลำน้ำ

ลำน้ำตรง ประมาณ เมตร

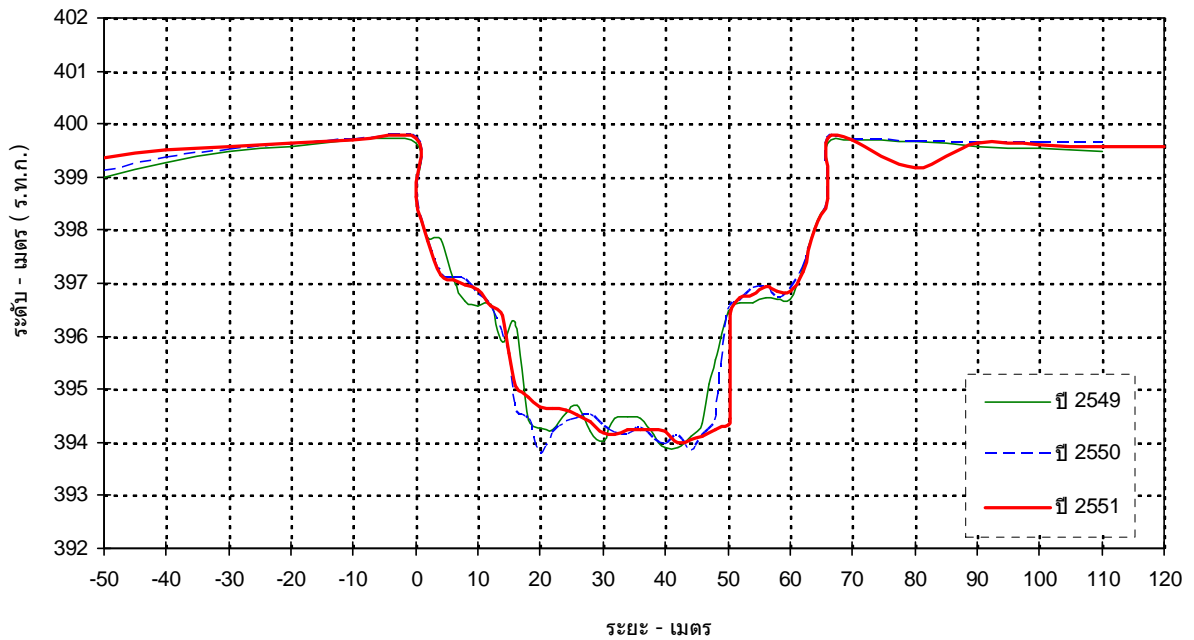


4. ลักษณะท้องน้ำ กรวด หิน ทราย

5. รูปร่างลำน้ำเป็นรูป ตัว U ตัว V กว้างประมาณ เมตร

ระดับตลิ่งฝั่งซ้าย ม.(ร.ท.ก.) มีลักษณะ มีวัชพืชปกคลุม

ระดับตลิ่งฝั่งขวา ม.(ร.ท.ก.) มีลักษณะ มีวัชพืชปกคลุม

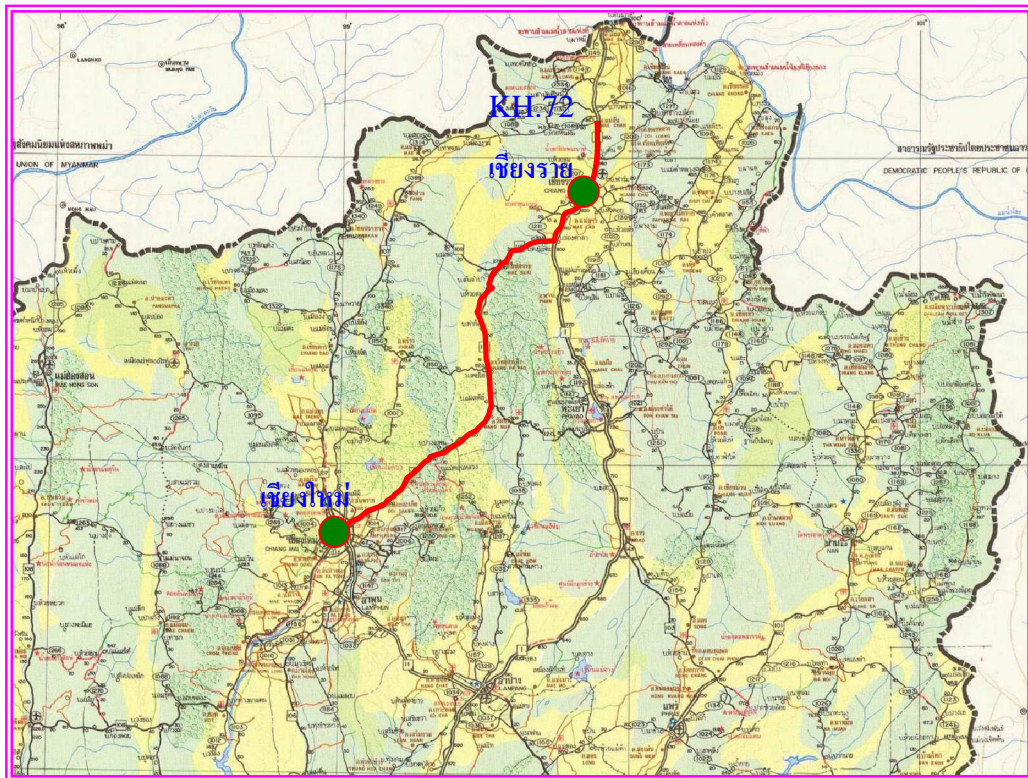


6. ความลาดชัน

7. ความสูงที่องน้ำเทียบกับระดับน้ำทะเล ม.(ร.ท.ก.)

8. สิ่งกีดขวาง

- เหมือง อยู่ แนวสำรวจ เมตร
- ฝาย อยู่ แนวสำรวจ เมตร
- เขื่อน อยู่ แนวสำรวจ เมตร
- อื่นๆ.....



9. หมุดหลักฐาน ขั้วคราว ถาวร ชนิด มาตรฐานทองเหลือง ขนาด 30 * 30 ซม.
ตั้งอยู่ที่ ฝั่ง ของลำน้ำ
ราคา ม. (ร.ท.ก.) สถานที่ใกล้เคียง



10. การโยจราคาระดับเป็น ร.ท.ก.

จากหน่วยงาน	อำเภอ	เมือง						
จังหวัด								
ราคาที่โยจจากหน่วยงาน	ม.(ร.ท.ก.)		เมื่อวันที่ 1					
11. เสาระดับ	จำนวน	4	ต้น	รวม	5.00	เมตร		
ต้นที่ 1 เป็น	ไม้	ติดแผ่น	0.00 เมตร	ถึง	1.00	เมตร	ทาสี	ขาว
ต้นที่ 2 เป็น	ไม้	ติดแผ่น	1.00 เมตร	ถึง	2.00	เมตร	ทาสี	ขาว
ต้นที่ 3 เป็น	-	ติดแผ่น	2.00 เมตร	ถึง	3.00	เมตร	ทาสี	ขาว
ต้นที่ 4 เป็น	-	ติดแผ่น	3.00 เมตร	ถึง	5.00	เมตร	ทาสี	ขาว

หมายเหตุ (เสาไม้ใช้ขนาด 6" x 6" หรือ 6" x 8" , เสาคสล. 0.15 x 0.20 ม.)

12. แผ่นระดับติดตอม่อสะพาน

ตอม่อที่ 1 ติดแผ่น	0.00	เมตร ถึง	0.00	เมตร
ตอม่อที่ 2 ติดแผ่น	-	เมตร ถึง	-	เมตร
ตอม่อที่ 3 ติดแผ่น	-	เมตร ถึง	-	เมตร



13. ศูนย์เสาระดับ ราคา ม.(ร.ท.ก.)

14. เครื่องวัดระดับน้ำอัตโนมัติ

ยี่ห้อ	หมายเลข	No.
ติดตั้งเมื่อ	เดือน	พ.ศ.

22. บ้านพักและที่ทำการ เช่า ปลูกสร้าง

ลักษณะ ชั้นเดียว สองชั้น

เช่าเมื่อ - เลขที่ -

ปลูกสร้างเมื่อ - เลขที่ ศูนย์อุทกวิทยาและบริหารน้ำภาคเหนือตอนบน