



กรมชลประทาน

กระทรวงเกษตรและสหกรณ์

ประวัติสถานี

สถานีสำรวจอุทกวิทยาน้ำเงิน (KH.49)

บ้านแม่ลาย ต.แม่เงิน อ.เชียงแสน จ.เชียงราย

ศูนย์อุทกวิทยาและบริหารน้ำภาคเหนือตอนบน
สำนักอุทกวิทยาและบริหารน้ำ
สิงหาคม 2550

ประวัติสถานี

รหัส KH.49

1. ที่ตั้ง

แม่น้ำ น้ำเงิน บ้านแม่ลาย ตำบล แม่เงิน
อำเภอ เชียงแสน จังหวัด เชียงราย

พิกัด

LAT 20° 18' 25" N.° LONG 100° 15' 56" E.°

แผนที่ระวาง 5049 I แผนที่ 5

พื้นที่รับน้ำ 16 ตารางกิโลเมตร

ความยาวจากต้นน้ำถึงสถานีสำรวจ - กิโลเมตร

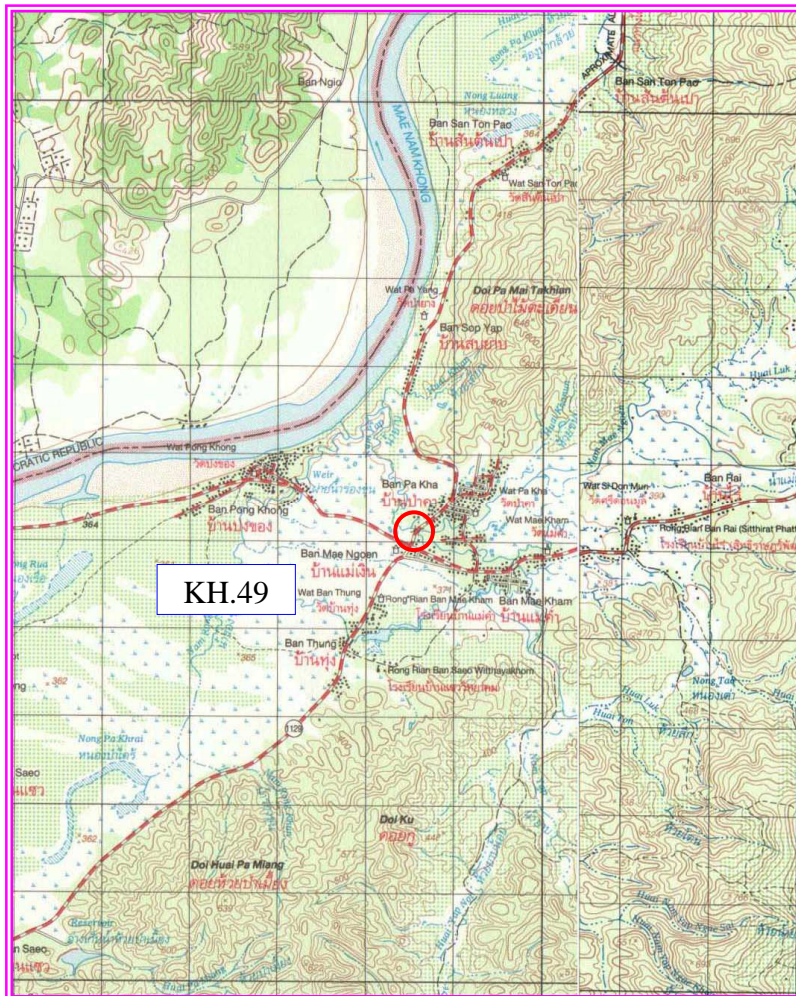
เปิดเพื่อจุดประสงค์ พัฒนาแหล่งน้ำ บริหารจัดการน้ำ

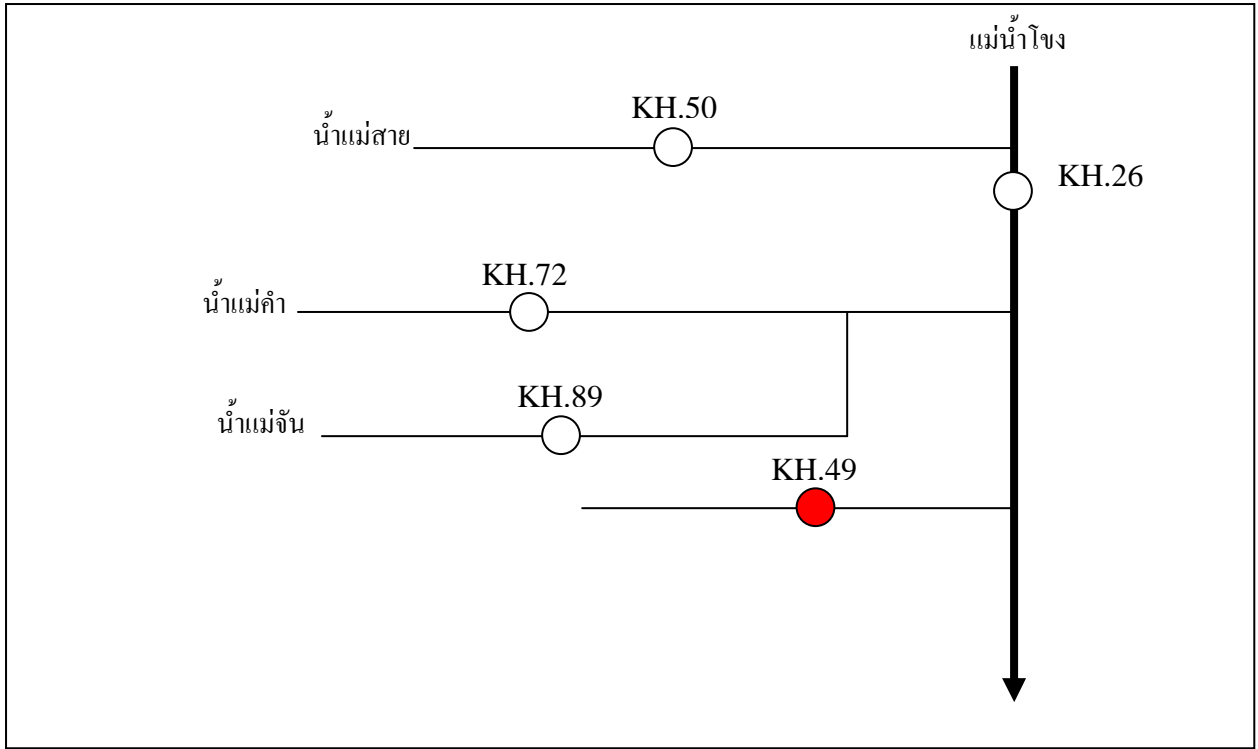
เตือนภัยน้ำท่วม งานวิจัยลุ่มน้ำ

กำหนดที่ตั้งหน่วยสำรวจโดย - ตำแหน่ง -

เมื่อ พ.ศ. -

ที่ตั้งสถานีจากแผนที่ 1:50000





แผนผังการเดินทางจากศูนย์ฯ ไปยังสถานี

2. ลักษณะภูมิประเทศ ที่ราบลุ่ม ที่ราบเชิงเขา หุบเขา ภูเขา

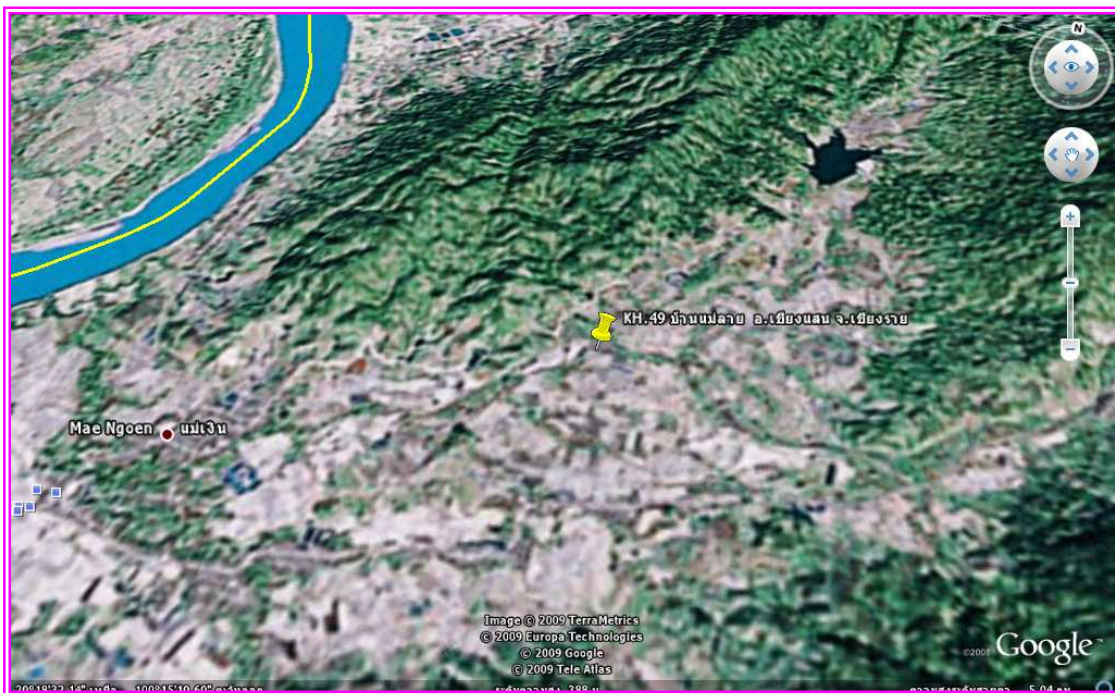
3. ลักษณะลำน้ำ

เหนือแนวสำรวจ ลักษณะลำน้ำ

ลำน้ำตรง ประมาณ เมตร

ท้ายแนวสำรวจ ลักษณะลำน้ำ

ลำน้ำตรง ประมาณ เมตร



4. ลักษณะท้องน้ำ กรวด หิน ทราย

5. รูปร่างลำน้ำเป็นรูป ตัว B ตัว V กว้างประมาณ เมตร

ระดับตลิ่งฝั่งซ้าย ม.(ร.ท.ก.) มีลักษณะ มีวัชพืชปกคลุม

ระดับตลิ่งฝั่งขวา ม.(ร.ท.ก.) มีลักษณะ มีวัชพืชปกคลุม

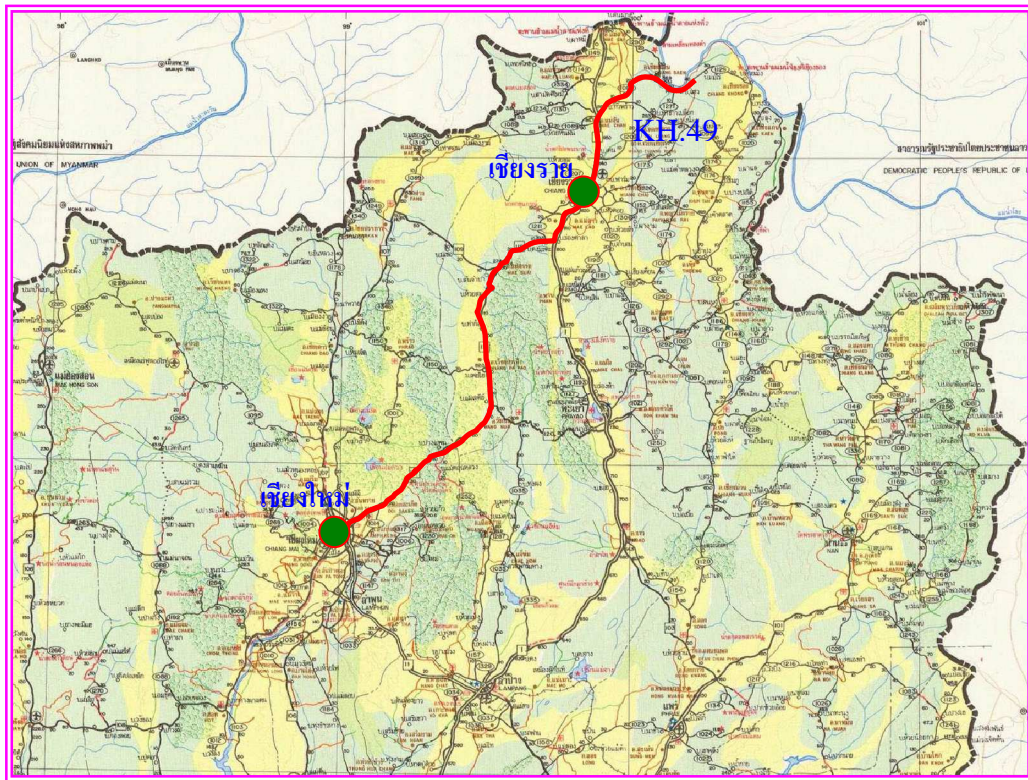
6. ความลาดชัน

7. ความสูงที่องน้ำเทียบกับระดับน้ำทะเล

ม.(ร.ท.ก.)

8. สิ่งกีดขวาง

- เหมือง อยู่ แนวสำรวจ เมตร
- ฝาย อยู่ แนวสำรวจ เมตร
- เขื่อน อยู่ แนวสำรวจ เมตร
- อื่นๆ.....



9. หมุดหลักฐาน

- ชั่วคราว ถาวร

ชนิด มาตรฐานทองเหลือง ขนาด 30 * 30 ซม.

ตั้งอยู่ที่

ฝั่ง

ของลำน้ำ

ราคา

ม. (ร.ท.ก.)

สถานที่ใกล้เคียง

10. การโยงราคาระดับเป็น ร.ท.ก.

จากหน่วยงาน	อำเภอ	เมือง						
จังหวัด								
ราคาที่โยงจากหน่วยงาน	ม.(ร.ท.ก.)		เมื่อวันที่					
11. เสาระดับ	จำนวน	ต้น	รวม	เมตร				
ต้นที่ 1 เป็น ไม้	ติดแผ่น	เมตร	ถึง	เมตร	ทาสี	-		
ต้นที่ 2 เป็น ไม้	ติดแผ่น	เมตร	ถึง	เมตร	ทาสี	-		
ต้นที่ 3 เป็น -	ติดแผ่น	-	เมตร	ถึง	-	เมตร	ทาสี	-
ต้นที่ 4 เป็น -	ติดแผ่น	-	เมตร	ถึง	-	เมตร	ทาสี	-

หมายเหตุ (เสาไม้ใช้ขนาด 6" x 6" หรือ 6" x 8" , เสาคสล. 0.15 x 0.20 ม.)

12. แผ่นระดับติดตอม่อสะพาน

ตอม่อที่ 1 ติดแผ่น		เมตร	ถึง	เมตร			
ตอม่อที่ 2 ติดแผ่น	-	เมตร	ถึง	-	เมตร		
ตอม่อที่ 3 ติดแผ่น	-	เมตร	ถึง	-	เมตร		

13. ศูนย์เสาระดับ ราคา

ม.(ร.ท.ก.)

14. เครื่องวัดระดับน้ำอัตโนมัติ

ยี่ห้อ	หมายเลข	No.		
ติดตั้งเมื่อ	เดือน	พ.ศ.		

15. เริ่มทำการสำรวจระดับน้ำเมื่อ พ.ศ.

16. เครื่องมือตรวจวัดทางโทรมาตร

ลำดับ	รายการ	จำนวน	หน่วย	ยี่ห้อ	รุ่น	S/N

17. พนักงานอ่านระดับน้ำ ชื่อ -

บ้านเลขที่ - ตำบล - อำเภอ - จังหวัด -

รหัสไปรษณีย์ - หมายเลขโทรศัพท์ -

เลขบัญชีธนาคาร -

18 บ้านพนักงาน อยู่ห่างจากสถานีประมาณ - เมตร

19 เริ่มทำการสำรวจปริมาณน้ำเมื่อ พ.ศ. -

แบบหน่วย ประจำ เคลื่อนที่

20. เริ่มทำการสำรวจอุตุเมื่อ - พ.ศ. -

21. ขนาดของคอกอกตุ กว้าง - เมตร ยาว - เมตร

ประกอบด้วย หม้อวัดน้ำฝน ธรรมดา จำนวน - ใบ

เครื่องวัดน้ำฝนอัตโนมัติ ยี่ห้อ - หมายเลข -

เครื่องวัดอุณหภูมิ ยี่ห้อ -

เครื่องวัดการระเหย -ถังเพน หมายเลข -

-Hook gage หมายเลข - Stalling well หมายเลข -

เครื่องวัดกระแสลม ยี่ห้อ หมายเลข -

22. บ้านพักและที่ทำการ เช่า ปลูกสร้าง

ลักษณะ ชั้นเดียว สองชั้น

เช่าเมื่อ - เลขที่ -

ปลูกสร้างเมื่อ - เลขที่ ศูนย์อุทกวิทยาและบริหารน้ำภาคเหนือตอนบน