



กรมชลประทาน

กระทรวงเกษตรและสหกรณ์

ประวัติสถานี

สถานีสำรวจอุทกวิทยา น้ำเป็อย

ต. ภูซาง อ. เชียงคำ จ. พะเยา

ศูนย์อุทกวิทยาและบริหารน้ำภาคเหนือตอนบน
สำนักอุทกวิทยาและบริหารน้ำ
มีนาคม 2557

ประวัติสถานี

รหัส I.12

1. ที่ตั้ง

แม่น้ำ น้ำเปื่อย สะพาน - ตำบล ภูซาง
อำเภอ เชียงคำ จังหวัด พะเยา

พิกัด

LAT 19° 38' 29" N.° LONG 100° 21' 56" E.°

แผนที่ระวาง 5048-II แผนที่ 33

พื้นที่รับน้ำ 47 ตารางกิโลเมตร

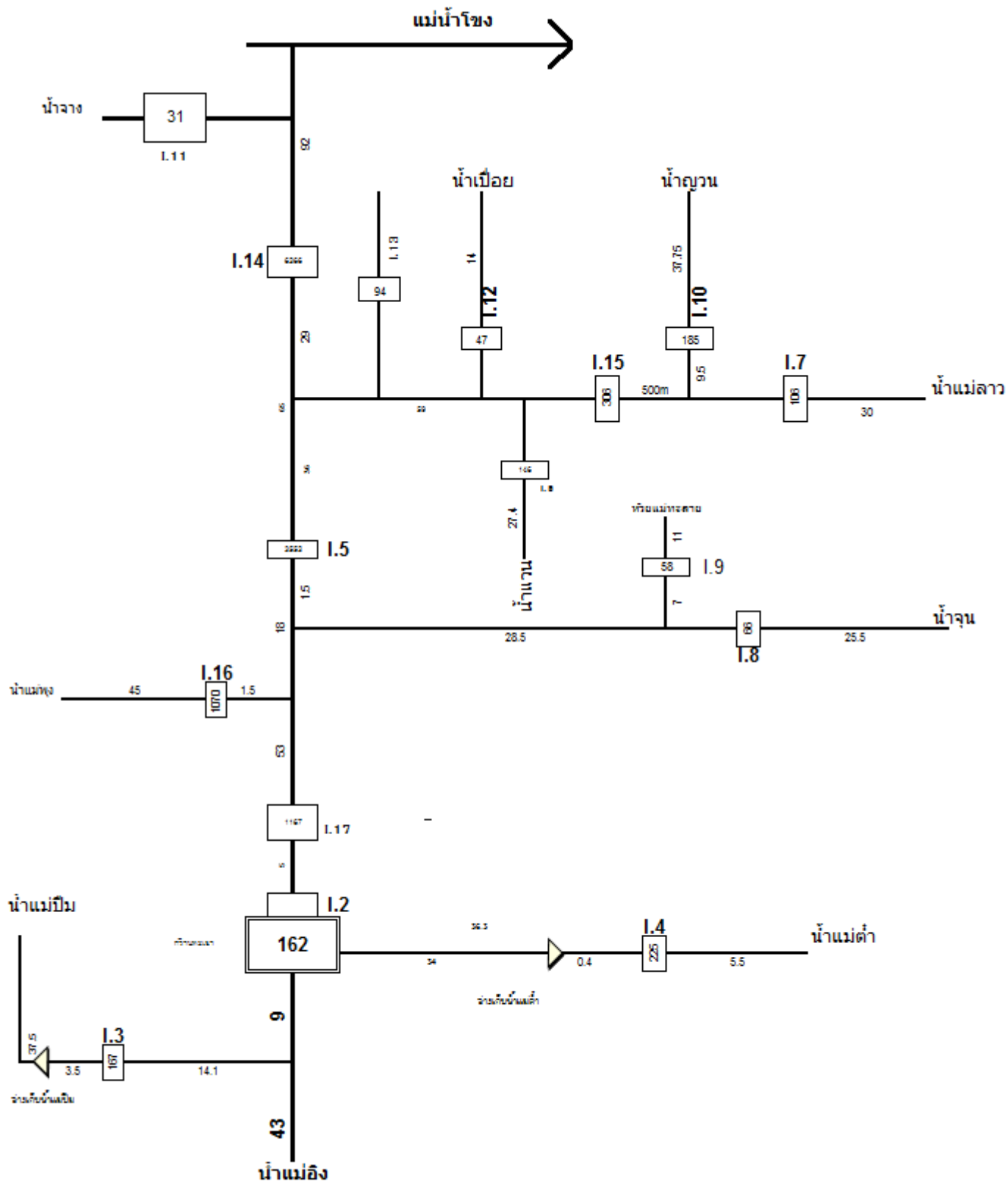
ความยาวจากต้นน้ำถึงสถานีสำรวจ 14 กิโลเมตร

เปิดเพื่อจุดประสงค์ พัฒนาแหล่งน้ำ บริหารจัดการน้ำ
 เตือนภัยน้ำท่วม งานวิจัยลุ่มน้ำ

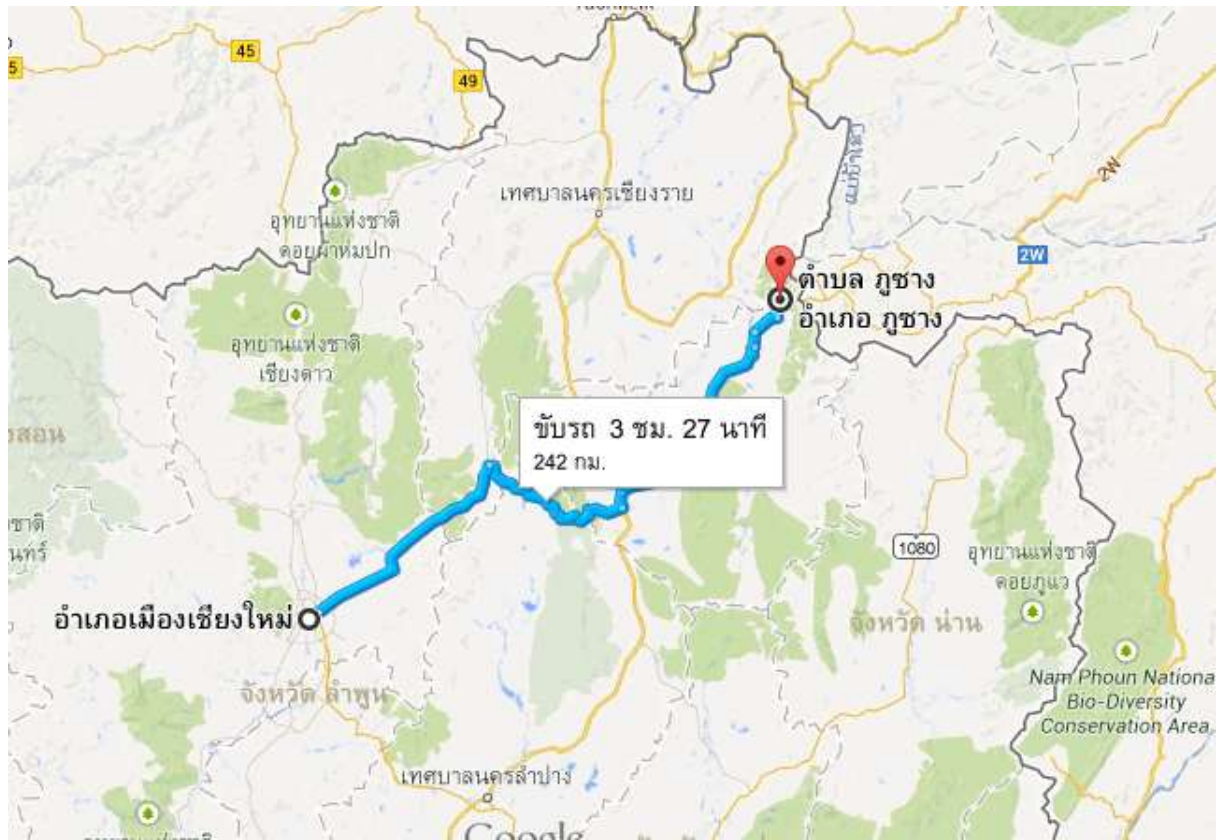
กำหนดที่ตั้งหน่วยสำรวจโดย ได้รับหนังสือจาก ผชป 2 ตำแหน่ง -
เมื่อ วันที่ 12 เดือน ธันวาคม พ.ศ.2531

ที่ตั้งสถานีจากแผนที่ 1:50000





แผนผังลุ่มน้ำอิง



แผนที่สังเขปการเดินทางไปสถานี

2. ลักษณะภูมิประเทศ ที่ราบลุ่ม ที่ราบเชิงเขา ทุ่งนา ภูเขา

3. ลักษณะลำน้ำ

เหนือแนวสำรวจ	ลักษณะลำน้ำ	ลำน้ำ	ตรง	ประมาณ	40	เมตร
ท้ายแนวสำรวจ	ลักษณะลำน้ำ	ลำน้ำ	ตรง	ประมาณ	50	เมตร



4. ลักษณะท้องน้ำ กรวด หิน ทราย

5. รูปร่างลำน้ำเป็นรูป ตัว U ตัว V กว้างประมาณ 23 เมตร

ระดับตลิ่งฝั่งซ้าย 5.048 ม.(ร.ส.ม.) มีลักษณะ ลักษณะพื้นที่ เป็นดินปนทรายมีหินและกรวด

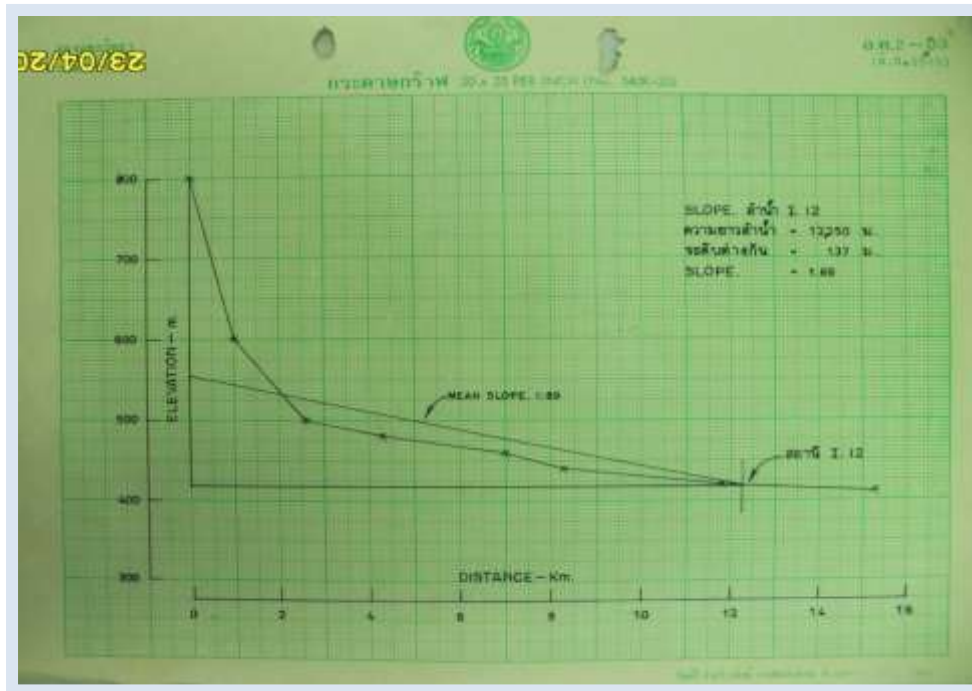
ระดับตลิ่งฝั่งขวา 2.369 ม.(ร.ส.ม.) มีลักษณะ ลักษณะพื้นที่ เป็นดินปนทรายมีหินและกรวด

6. ความลาดชัน 1:89

7. ความสูงท้องน้ำเทียบกับระดับน้ำทะเล - ม.(ร.ท.ก.)

8. สิ่งกีดขวาง

- | | | | | | |
|-----------------------------------------|------|-------|----------|-------|------|
| <input type="checkbox"/> เหมือง | อยู่ | - | แนวสำรวจ | - | เมตร |
| <input checked="" type="checkbox"/> ฝาย | อยู่ | เหนือ | แนวสำรวจ | 1,000 | เมตร |
| | อยู่ | ท้าย | แนวสำรวจ | 500 | เมตร |
| <input type="checkbox"/> เขื่อน | อยู่ | - | แนวสำรวจ | - | เมตร |
| <input type="checkbox"/> อื่นๆ | - | | | | |



กราฟรูปตัดขวาง

9. หมุดหลักฐาน □ ชั่วคราว ■ ถาวร ชนิด หมุดทองเหลือง ขนาด 0.40 x 0.40 ซม.
ตั้งอยู่ที่ ฝั่งซ้ายของลำน้ำด้านทิศใต้ห่างจากเสาต้นที่ 4 ประมาณ 7.00 เมตร ฝั่ง ขวาของลำน้ำ
ราคา 4.400 ม.(ร.ส.ม.) สถานที่ใกล้เคียง -

10. การโยงราคาระดับเป็น ร.ท.ก.

จาก ศูนย์เสาระดับ

ราคาที่โยงจากหน่วยงาน - ม.(ร.ท.ก.) เมื่อวันที่ 17 กุมภาพันธ์ 2526

11. เสาระดับ	จำนวน	4	ต้น	รวม	5	เมตร
ต้นที่ 1 เป็น เสาไม้	ติดแผ่น	0.00	เมตร	ถึง	1.00	เมตร ทาสี -
ต้นที่ 2 เป็น เสาไม้	ติดแผ่น	1.00	เมตร	ถึง	2.00	เมตร ทาสี -
ต้นที่ 3 เป็น เสาไม้	ติดแผ่น	2.00	เมตร	ถึง	3.00	เมตร ทาสี -
ต้นที่ 4 เป็น เสาไม้	ติดแผ่น	3.00	เมตร	ถึง	5.00	เมตร ทาสี -
ต้นที่ 5 เป็น -	ติดแผ่น	-	เมตร	ถึง	-	เมตร ทาสี -
ต้นที่ 6 เป็น -	ติดแผ่น	-	เมตร	ถึง	-	เมตร ทาสี -

หมายเหตุ (เสาไม้ใช้ขนาด - " x - " หรือ -" x - " , เสาคสล - x -)

12. แผ่นระดับติดคอม่อสะพาน

คอม่อที่ 1 ติดแผ่น - เมตร ถึง - เมตร
คอม่อที่ 2 ติดแผ่น - เมตร ถึง - เมตร
คอม่อที่ 3 ติดแผ่น - เมตร ถึง - เมตร

13. ศูนย์เสาระดับ ราคา 0.000 ม.(ร.ส.ม.)

14. เครื่องวัดระดับน้ำอัตโนมัติ (ไม่มี)

ยี่ห้อ - หมายเลข No. -
ติดตั้งเมื่อ - เดือน - พ.ศ. -

15. เริ่มทำการสำรวจระดับน้ำเมื่อ พ.ศ.2526

16. เครื่องมือตรวจวัดทางโทรมาตร (ไม่มี)

ลำดับ	รายการ	จำนวน	หน่วย	ยี่ห้อ	รุ่น	S/N

17. พนักงานอ่านระดับน้ำ ชื่อ นายผาย ยอดใจ

บ้านเลขที่ 49 หมู่ 8 ตำบล กุซาง อำเภอ เชียงคำ จังหวัด พะเยา
รหัสไปรษณีย์ - หมายเลขโทรศัพท์ -
เลขบัญชีธนาคาร -

18 บ้านพนักงาน อยู่ห่างจากสถานีประมาณ 50.00 เมตร

19 เริ่มทำการสำรวจปริมาณน้ำเมื่อ พ.ศ. 2526

แบบหน่วย ประจำ เคลื่อนที่

20. เริ่มทำการสำรวจอุตุเมื่อ พ.ศ. -

21. ขนาดของคอกอุตุ กว้าง - เมตร ยาว - เมตร

ประกอบด้วย หม้อวัดน้ำฝน ธรรมดา จำนวน - ใบ หมายเลข -

เครื่องวัดน้ำฝนอัตโนมัติ ยี่ห้อ - หมายเลข -

เครื่องวัดอุณหภูมิ ยี่ห้อ - หมายเลข -

เครื่องวัดการระเหย -ถังเพน หมายเลข -

- หมายเลข - Stalling well หมายเลข -

เครื่องวัดกระแสลม ยี่ห้อ - หมายเลข -

22. บ้านพักและที่ทำการ เช่า ปลุกสร้าง

ลักษณะ ชั้นเดียว สองชั้น

เช่าเมื่อ - เลขที่ -

ปลุกสร้างเมื่อ - เลขที่ -

ภาคผนวก

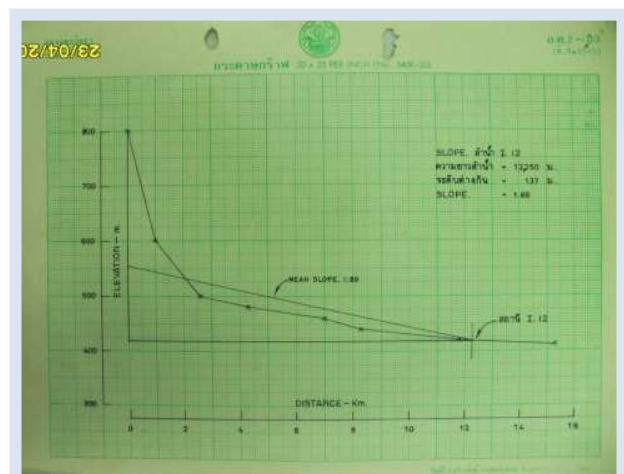
สำเนาบันทึกสถานี

แบบบันทึกสถานี

- 1.1 สถานี (Station)
- 1.2 สถานี (Station)
- 1.3 สถานี (Station)
- 1.4 สถานี (Station)
- 1.5 สถานี (Station)
- 1.6 สถานี (Station)
- 1.7 สถานี (Station)
- 1.8 สถานี (Station)
- 1.9 สถานี (Station)
- 1.10 สถานี (Station)
- 1.11 สถานี (Station)
- 1.12 สถานี (Station)
- 1.13 สถานี (Station)
- 1.14 สถานี (Station)
- 1.15 สถานี (Station)
- 1.16 สถานี (Station)
- 1.17 สถานี (Station)
- 1.18 สถานี (Station)
- 1.19 สถานี (Station)
- 1.20 สถานี (Station)

- 2.1 สถานี (Station)
- 2.2 สถานี (Station)
- 2.3 สถานี (Station)
- 2.4 สถานี (Station)
- 2.5 สถานี (Station)
- 2.6 สถานี (Station)
- 2.7 สถานี (Station)
- 2.8 สถานี (Station)
- 2.9 สถานี (Station)
- 2.10 สถานี (Station)
- 2.11 สถานี (Station)
- 2.12 สถานี (Station)
- 2.13 สถานี (Station)
- 2.14 สถานี (Station)
- 2.15 สถานี (Station)
- 2.16 สถานี (Station)
- 2.17 สถานี (Station)
- 2.18 สถานี (Station)
- 2.19 สถานี (Station)
- 2.20 สถานี (Station)

Station	Height
0+00	104.4
0+10	100.0
0+20	95.0
0+30	90.0
0+40	85.0
0+50	80.0
0+60	75.0
0+70	70.0
0+80	65.0
0+90	60.0
1+00	55.0
1+10	50.0
1+20	45.0
1+30	40.0
1+40	35.0
1+50	30.0
1+60	25.0
1+70	20.0
1+80	15.0
1+90	10.0
2+00	5.0





รูปประกอบสถานี

ต้นฉบับ

สถานีวิทยุกระจายเสียง บ้านเป็ย (I.12)
อ. เชียงคำ จ. ตะเยา



ประกอบ การคิดผังป้ายบอกชื่อสถานี วิทยุกระจายเสียง บ้านเป็ย (I.12)
อ. เชียงคำ จ. ตะเยา

ต้นจวบ

สถานีวัดระดับน้ำ บ้านเปือย (๔.๑๔)

อ.เวียงสา จ.พะเยา



แปลน กุ่มซอม - ปรีปรง เสาระดับน้ำคันที่ ๑, (๐.๐๐ - ๑.๐๐ ม.)
และ เสาระดับน้ำคันที่ ๒, (๑.๐๐ - ๓.๐๐ ม.)



แปลน กุ่มซอม - ปรีปรง เสาระดับน้ำคันที่ ๓, (๓.๐๐ - ๕.๐๐ ม.)

ต้นฉบับ

สถานีวัดระดับน้ำ บ้านเอื้อง (1.12)

บ.เวียงคำ จ.พะเยา



ใบช่วย พังซอม - ปรับปรุง เสาระดับน้ำคันที่ ๑, (๑.๐๐ - ๑.๐๐ ม.) และคันที่ ๒, (๒.๐๐ - ๒.๐๐ ม.) ซึ่งได้แก่เป็นคันที่ ๑ อีกหนึ่งคัน



ใบช่วย พังซอม - ปรับปรุง เสาระดับน้ำคันที่ ๑, (๑.๐๐ - ๑.๐๐ ม.) ซึ่งแทนจากคันที่ ๑ และเสาระดับน้ำคันที่ ๔ (๑.๐๐ - ๕.๐๐ ม.)

11117

สถานีตรวจระดับน้ำ แม่น้ำ - (142)

อ.เชียงคำ จ.พะเยา



รูปถ่าย ก่อนซ่อม-ปรับปรุง เสาตรวจระดับน้ำที่ 1, (0.00 - 1.00 ม.)
และเสาตรวจระดับน้ำที่ 2, (1.00 - 3.00 ม.)



รูปถ่าย หลังซ่อม-ปรับปรุง เสาตรวจระดับน้ำที่ 1, (0.00 - 1.00 ม.)
และเสาตรวจระดับน้ำที่ 2, (1.00 - 2.00 ม.)

สำเนา

สถานีวัดระดับน้ำ บ้านเปือย (๒๕๕๕)

ถ. เชียงคานา - จ. สกลนคร



รูปถ่าย ก้อนดิน - ปรับปรุง แสงระดับน้ำคันที่ ๑, (๐.๐๐ - ๑.๐๐ ม.)
และ แสงระดับน้ำคันที่ ๒, (๑.๐๐ - ๒.๐๐ ม.)



รูปถ่าย ก้อนดิน - ปรับปรุง แสงระดับน้ำคันที่ ๓, (๓.๐๐ - ๔.๐๐ ม.)

สถานี

สถานีวัดระดับน้ำ น้ำเปือย (I.12)

ต. เชียงคำ จ. พะเยา



รูปถ่าย ทดลอง - ปักโปร่ง เสาระดับน้ำตลับที่ ๑, (๐.๐๐ - ๑.๐๐ ม.) และตลับที่ ๒, (๑.๐๐ - ๒.๐๐ ม.) ซึ่งได้แยกเป็นตลับที่ ๓ อีกหนึ่งท่อน



รูปถ่าย ทดลอง - ปักโปร่ง เสาระดับน้ำตลับที่ ๑, (๒.๐๐ - ๓.๐๐ ม.) ซึ่งแยกมาจากตลับที่ ๒ และเสาระดับน้ำตลับที่ ๔ (๓.๐๐ - ๕.๐๐ ม.)

ตำนาน

สถานีวัดระดับน้ำเป็อน (I.12)

อ.เชียงคำ จ.พะเยา



รูปถ่าย การติดตั้งป้ายบอกชื่อสถานีวัดระดับน้ำ เป็อน (I.12)

อ.เชียงคำ จ.พะเยา

สำเนา

สถานีวัดระดับน้ำ บ้านเปือย (1.12)

ถ. เชียงคำ ๑.๓๕๖๗



แปลน ก่อนซ่อม - ปรับปรุง เสาระดับน้ำคันที่ ๑, (๐.๐๐ - ๑.๐๐ ม.)
และ เสาระดับน้ำคันที่ ๒, (๑.๐๐ - ๓.๐๐ ม.)



แปลน ก่อนซ่อม - ปรับปรุง เสาระดับน้ำคันที่ ๓, (๓.๐๐ - ๕.๐๐ ม.)

ถ้ำนา

สถานีวัดระดับน้ำ น้ำฝอย (1.12)

อ. เชียงคำ จ. ตราบง



แปลว่า ท้องน้ำ - ปันโรง เสาระดับน้ำคันที่ ๑, (๐.๐๐ - ๑.๐๐ ม.) และคันที่ ๒, (๑.๐๐ - ๒.๐๐ ม.) ซึ่งได้แยกเป็นคันที่ ๓ อีกหนึ่งคัน



แปลว่า ท้องน้ำ - ปันโรง เสาระดับน้ำคันที่ ๑, (๒.๐๐ - ๓.๐๐ ม.) ซึ่งแยกมาจากคันที่ ๒ และ เสาระดับน้ำคันที่ ๔ (๓.๐๐ - ๔.๐๐ ม.)

สำเนา

สถานีวิทยุกระจายเสียง น่าน (L.12)
อ. เชียงคำ จ. ตะบอง



แปลตาม การคิดสิ่งใหม่จากชื่อสถานีวิทยุกระจายเสียง น่าน (L.12)
อ. เชียงคำ จ. ตะบอง